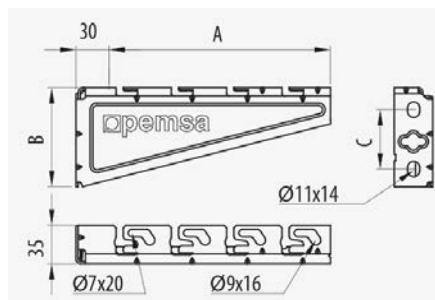


Support Renforcé RPLUS GS



Description

Support renforcé avec système Click pour la fixation rapide des chemins de câbles Rejiband® et Pemsaband® et échelle Megaband® pour un montage mural, suspendu ou suspendu au plafond. Recommandé pour des charges élevées. Fabriqué en acier, différents Systèmes de Protection et disponible pour des largeurs de 100, 150, 200, 300 et 400 mm.

Avantages

Le système Click permet une connexion rapide du chemin de câble fil sans avoir besoin d'éléments de fixation. Plus d'économie et montage rapide.

Système de montage universel compatible avec les chemins de câble Rejiband®, la dalle Pemsaband® et l'échelle Megaband®. Un support unique pour tous les chemins de câble. Réduisez la gestion des références.

Renforcement structurel, qui réduit la torsion et augmente la capacité de la charge.

Certificat N d'Aenor, conformément à la norme IEC 61537 et à la conformité CE par rapport à la directive 2014/35 / UE. Résistance au feu E90, selon DIN 4102-12.

Système de protection PG, selon NF-EN 10346, adapté pour les installations intérieures dans les environnements industrielles. Classe de résistance à la corrosion 3

Applications

Indiqué pour supporter des charges élevées dans les chemins de câbles pour installations électriques et / ou de télécommunications dans: les travaux de génie civil, les tunnels, les parkings, les bâtiments publics, les centres commerciaux, les grandes infrastructures telles que: les aéroports, les lignes de métro, les trains et le secteur tertiaire et leurs applications industries navales industrielles, pétrochimiques, textiles, chimiques et alimentaires, selon leur finition.

Solutions



ENERGÍA TUNELES. INFRAESTRUCTURAS RESISTENCIA AL FUEGO



www.pemsa-rejiband.com

Toute la documentation incluse et / ou associée à ce catalogue est la propriété de Pemsa®. Cette information ne peut être reproduite en totalité ou en partie, ne peut être communiquée à des tiers et ne doit pas servir à d'autres fins que diffère de la raison pourquoi cette information est fournie, sans permission préalable et écrite de PEMSA. Tous les droits de propriété intellectuelle et industrielle qui pourraient éventuellement retomber sur cette documentation, y compris les Know-How, brevets, dessins industriels et tous autres droits appartiennent à Pemsa®. Pemsa, Rejiband, Pemsaband, Inducanal, Rejtech, Megaband, Pemsaflex sont des marques de commerce enregistrée propriété de "Pemsa Cable Management, S.A."



Support Renforcé RPLUS GS

Main technical characteristics

PG	CEC 61537 Classe 3	100, 150, 200, 300, 400, 500, 600	4	Acier avec prot. superficielle	-50 / 150 °C
E90 (90 min. 1000°C)	ETIM EC001003				

Product data

Ref	kg/u	CTA
100	0.176	210
150	0.234	170
200	0.381	180
300	0.532	140
400	0.759	180
500	0.927	90
600	1.089	120

Système de Protection

- CU - Cuivrage
- PG - Pre-galvanisé
- EZ - Electrozingage
- BC - Electrogalvanisé Bichromaté / Electrozingage Bichromaté
- BK8 - Protection Haute Résistance
- GC - Galvanisation à Chaud /
- INOX - Acier Inoxydable. AISI 304, AISI 316L
- PT - Peinture Polyester
- AL - Aluminium
- LN - Laiton or Laiton Nickelé

Matériaux isolants

- PC+ABS - Halogen Free Polycarbonate + ABS / Polycarbonate + ABS sans halogène
- PVC - Polychlorure de vinyle
- PP - Polypropylène sans halogène
- PA6 - Polyamide 6 sans halogène
- PA12 - Polyamide 12 sans halogène
- PU - Polyuréthane
- PE - Polyéthylène
- NBR - Caoutchouc NBR
- PET - Polyesterester Thermoplastique
- TPV - Thermoplastique



www.pemsa-rejiband.com



Toute la documentation incluse et / ou associée à ce catalogue est la propriété de Pemsa®. Cette information ne peut être reproduite en totalité ou en partie, ne peut être communiquée à des tiers et ne doit pas servir à d'autres fins que diffère de la raison pourquoi cette information est fournie, sans permission préalable et écrite de PEMSA. Tous les droits de propriété intellectuelle et industrielle qui pourraient éventuellement retomber sur cette documentation, y compris les Know-How, brevets, dessins industriels et tous autres droits appartiennent à Pemsa®. Pemsa, Rejiband, Pemsaband, Inducanal, Rejtech, Megaband, Pemsaflex sont des marques de commerce enregistrée propriété de "Pemsa Cable Management, S.A."

Support Renforcé RPLUS GS

Load diagrams

↓ CTA ↓ (kg)	A	kg
	100	210
	150	170
	200	180
	300	140
	400	180
	500	90
	600	120

Product applications

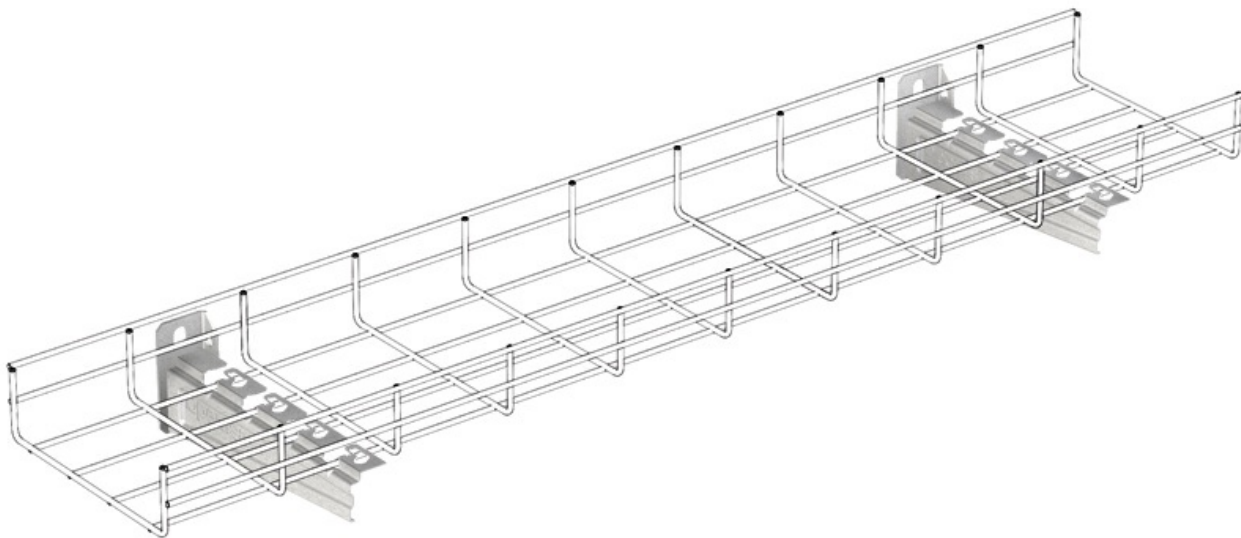


www.pemsa-rejiband.com

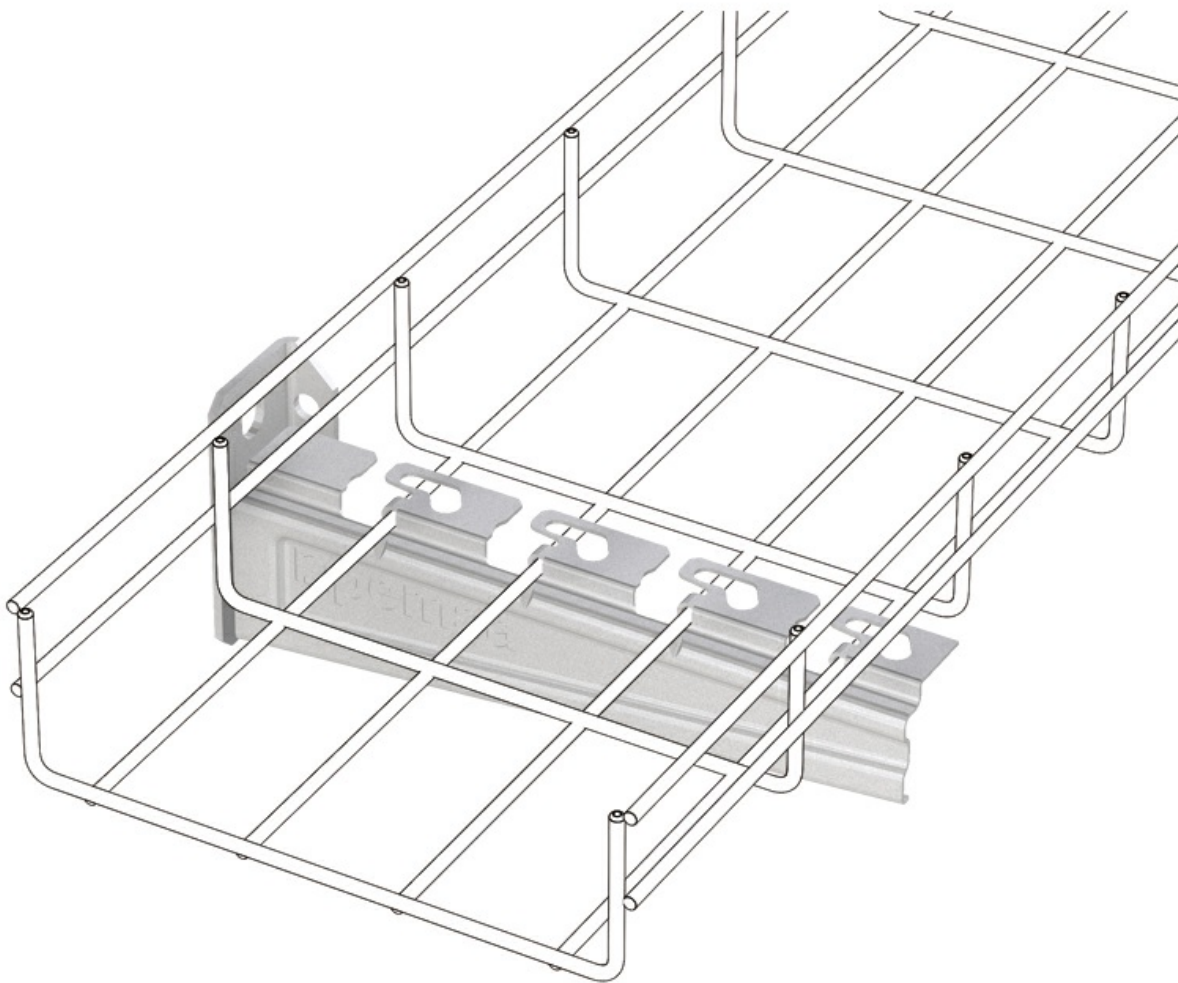
Toute la documentation incluse et / ou associée à ce catalogue est la propriété de Pemsa®. Cette information ne peut être reproduite en totalité ou en partie, ne peut être communiquée à des tiers et ne doit pas servir à d'autres fins que diffère de la raison pourquoi cette information est fournie, sans permission préalable et écrite de PEMSA. Tous les droits de propriété intellectuelle et industrielle qui pourraient éventuellement retomber sur cette documentation, y compris les Know-How, brevets, dessins industriels et tous autres droits appartiennent à Pemsa®. Pemsa, Rejiband, Pemsaband, Inducanal, Rejtech, Megaband, Pemsaflex sont des marques de commerce enregistrée propriété de "Pemsa Cable Management, S.A."



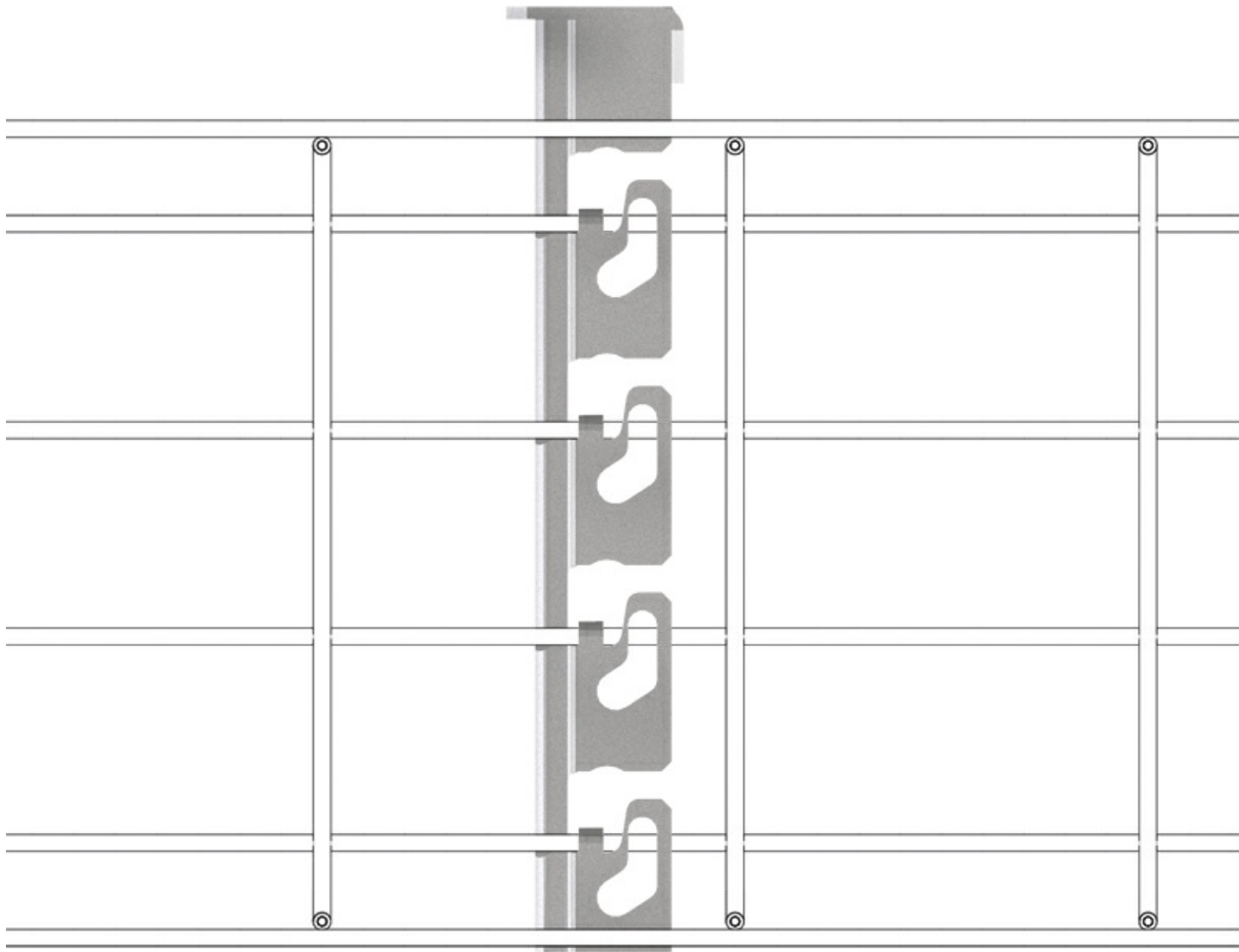
Support Renforcé RPLUS GS



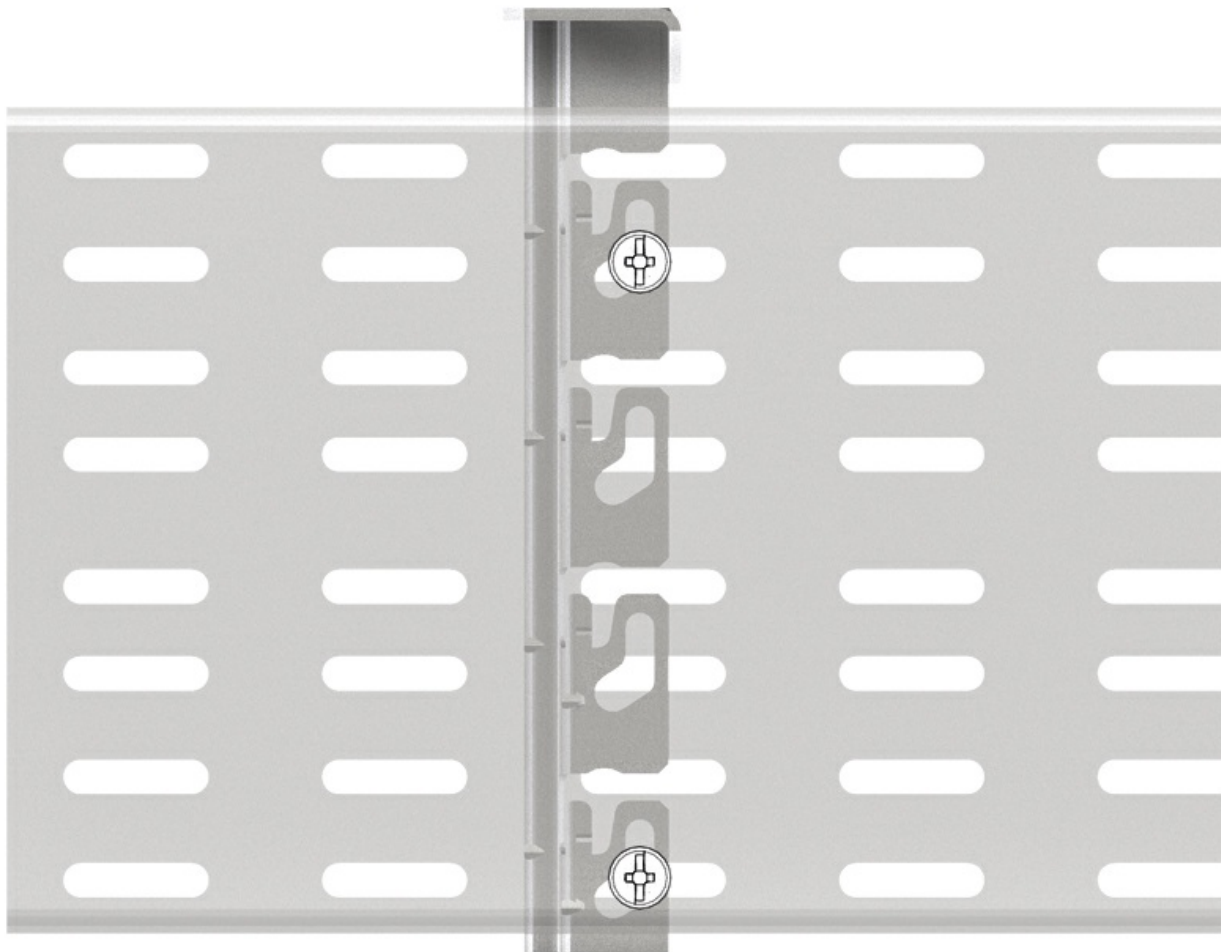
Support Renforcé RPLUS GS



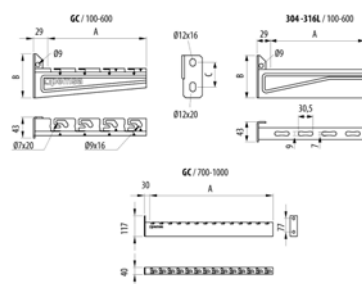
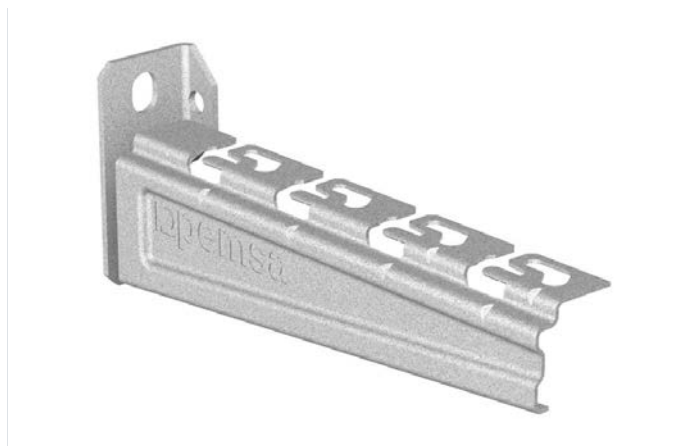
Support Renforcé RPLUS GS



Support Renforcé RPLUS GS



Support Renforcé RPLUS



Description

Support renforcé avec système Click pour la fixation rapide des chemins de câbles Rejiband® et Pemsaband® et échelle Megaband® pour un montage mural, suspendu ou suspendu au plafond. Recommandé pour des charges élevées. Fabriqué en acier, différents Systèmes de Protection et disponible pour des largeurs de 100, 150, 200, 300 et 400 mm.

Avantages

Le système Click permet une connexion rapide du chemin de câble fil sans avoir besoin d'éléments de fixation. Plus d'économie et montage rapide.

Système de montage universel compatible avec les chemins de câble Rejiband®, la dalle Pemsaband® et l'échelle Megaband®. Un support unique pour tous les chemins de câble. Réduisez la gestion des références.

Renforcement structurel, qui réduit la torsion et augmente la capacité de la charge.

Certificat N d'Aenor, conformément à la norme IEC 61537 et à la conformité CE par rapport à la directive 2014/35 / UE. Résistance au feu E90, selon DIN 4102-12.

Disponible en plusieurs systèmes de protection: GC, BK8 et INOX 304 et INOX 316L

Applications

Indiqué pour supporter des charges élevées dans les chemins de câbles pour installations électriques et / ou de télécommunications dans: les travaux de génie civil, les tunnels, les parkings, les bâtiments publics, les centres commerciaux, les grandes infrastructures telles que: les aéroports, les lignes de métro, les trains et le secteur tertiaire et leurs applications industries navales industrielles, pétrochimiques, textiles, chimiques et alimentaires, selon leur finition.

Solutions



INDUSTRIA ALIMENTARIA INDUSTRIA QUIMICA FARMACEUTICA ENERGÍA TUNELES. INFRAESTRUCTURAS RESISTENCIA AL FUEGO






www.pemsa-rejiband.com

Toute la documentation incluse et / ou associée à ce catalogue est la propriété de Pemsa®. Cette information ne peut être reproduite en totalité ou en partie, ne peut être communiquée à des tiers et ne doit pas servir à d'autres fins que diffère de la raison pourquoi cette information est fournie, sans permission préalable et écrite de PEMSA. Tous les droits de propriété intellectuelle et industrielle qui pourraient éventuellement retomber sur cette documentation, y compris les Know-How, brevets, dessins industriels et tous autres droits appartiennent à Pemsa®. Pemsa, Rejiband, Pemsaband, Inducanal, Rejtech, Megaband, Pemsaflex sont des marques de commerce enregistrée propriété de "Pemsa Cable Management, S.A."



Support Renforcé RPLUS

Main technical characteristics

 100, 150, 200, 300, 400, 500, 600, 700, 750, 800, 900, 1000 |
  4 |
  -50 / 150 °C |
 ETIM EC001003

Product data

⊕	Class 61537	⊕	Ref	kg/u	Ⓜ	Ⓜ	Ⓜ
GC	Classe 6	100	62035103	0.230	Acier avec prot. superficielle	225	E90 (90 min. 1000°C)
GC	Classe 6	150	62035153	0.284	Acier avec prot. superficielle	245	E90 (90 min. 1000°C)
GC	Classe 6	200	62035203	0.326	Acier avec prot. superficielle	190	E90 (90 min. 1000°C)
GC	Classe 6	300	62035303	0.420	Acier avec prot. superficielle	110	E90 (90 min. 1000°C)
GC	Classe 6	400	62035403	0.770	Acier avec prot. superficielle	245	E90 (90 min. 1000°C)
GC	Classe 6	500	62035503	0.918	Acier avec prot. superficielle	92	E90 (90 min. 1000°C)
GC	Classe 6	600	62035603	1.063	Acier avec prot. superficielle	110	E90 (90 min. 1000°C)
GC	Classe 6	700	62035703	2.449	Acier avec prot. superficielle	220	E90 (90 min. 1000°C)
GC	Classe 6	750	62035753	2.607	Acier avec prot. superficielle	220	E90 (90 min. 1000°C)
GC	Classe 6	800	62035803	2.765	Acier avec prot. superficielle	220	E90 (90 min. 1000°C)
GC	Classe 6	900	62035903	3.082	Acier avec prot. superficielle	220	E90 (90 min. 1000°C)
GC	Classe 6	1000	62035993	3.398	Acier avec prot. superficielle	220	E90 (90 min. 1000°C)
INOX	Classe 9C	100	62055103	0.193	Acier inox AISI 304	160	E90 (90 min. 1000°C)
INOX	Classe 9C	150	62055153	0.243	Acier inox AISI 304	190	E90 (90 min. 1000°C)
INOX	Classe 9C	200	62055203	0.283	Acier inox AISI 304	190	E90 (90 min. 1000°C)
INOX	Classe 9C	300	62055303	0.371	Acier inox AISI 304	130	E90 (90 min. 1000°C)
INOX	Classe 9C	400	62055403	0.700	Acier inox AISI 304	150	E90 (90 min. 1000°C)
INOX	Classe 9C	500	62055503	0.841	Acier inox AISI 304	110	E90 (90 min. 1000°C)
INOX	Classe 9C	600	62055603	0.978	Acier inox AISI 304	95	E90 (90 min. 1000°C)
INOX	Classe 9D	100	62065103	0.193	Acier inox AISI 316L	160	E90 (90 min. 1000°C)
INOX	Classe 9D	150	62065153	0.243	Acier inox AISI 316L	190	E90 (90 min. 1000°C)
INOX	Classe 9D	200	62065203	0.283	Acier inox AISI 316L	190	E90 (90 min. 1000°C)
INOX	Classe 9D	300	62065303	0.371	Acier inox AISI 316L	130	E90 (90 min. 1000°C)
INOX	Classe 9D	400	62065403	0.700	Acier inox AISI 316L	150	E90 (90 min. 1000°C)
INOX	Classe 9D	500	62065503	0.841	Acier inox AISI 316L	110	E90 (90 min. 1000°C)
INOX	Classe 9D	600	62065603	0.978	Acier inox AISI 316L	95	E90 (90 min. 1000°C)
BK8	Classe 8	100	62085103	0.220	Acier avec prot. superficielle	225	E90 (90 min. 1000°C)
BK8	Classe 8	150	62085153	0.272	Acier avec prot. superficielle	245	E90 (90 min. 1000°C)
BK8	Classe 8	200	62085203	0.311	Acier avec prot. superficielle	190	E90 (90 min. 1000°C)
BK8	Classe 8	300	62085303	0.400	Acier avec prot. superficielle	110	E90 (90 min. 1000°C)
BK8	Classe 8	400	62085403	0.740	Acier avec prot. superficielle	245	E90 (90 min. 1000°C)
BK8	Classe 8	500	62085503	0.883	Acier avec prot. superficielle	92	E90 (90 min. 1000°C)
BK8	Classe 8	600	62085603	1.021	Acier avec prot. superficielle	110	E90 (90 min. 1000°C)
CU	Classe 1	100	82003282	0.218	Acier avec prot. superficielle	225	A1 Non combustible
CU	Classe 1	150	82003283	0.269	Acier avec prot. superficielle	245	A1 Non combustible
CU	Classe 1	200	82003284	0.308	Acier avec prot. superficielle	190	A1 Non combustible
CU	Classe 1	300	82003285	0.396	Acier avec prot. superficielle	110	A1 Non combustible



www.pemsa-rejiband.com



Toute la documentation incluse et / ou associée à ce catalogue est la propriété de Pemsa®. Cette information ne peut être reproduite en totalité ou en partie, ne peut être communiquée à des tiers et ne doit pas servir à d'autres fins que diffère de la raison pourquoi cette information est fournie, sans permission préalable et écrite de PEMSA. Tous les droits de propriété intellectuelle et industrielle qui pourraient éventuellement retomber sur cette documentation, y compris les Know-How, brevets, dessins industriels et tous autres droits appartiennent à Pemsa®. Pemsa, Rejiband, Pemsaband, Inducanal, Rejtech, Megaband, Pemsaflex sont des marques de commerce enregistrée propriété de "Pemsa Cable Management, S.A."

Support Renforcé RPLUS

Ⓢ	EN 61537	Ⓜ	Ref	kg/u	Ⓜ	CTA	Ⓢ
CU	Classe 1	400	82003286	0.734	Acier avec prot. superficielle	245	A1 Non combustible
CU	Classe 1	500	82003287	0.875	Acier avec prot. superficielle	92	A1 Non combustible
CU	Classe 1	600	82003288	1.010	Acier avec prot. superficielle	110	A1 Non combustible

Ⓢ Système de Protection

- CU - Cuivrage
- PG - Pre-galvanisé
- EZ - Electrozingage
- BC - Electrogalvanised Bichromate / Electrozingage Bichromaté
- BK8 - Protection Haute Résistance
- GC - Galvanisation à Chaud /
- INOX - Acier Inoxydable. AISI 304, AISI 316L
- PT - Peinture Polyester
- AL - Aluminium
- LN - Laiton or Laiton Nickelé

Ⓜ Matériaux isolants

- PC+ABS - Halogen Free Polycarbonate + ABS / Polycarbonate + ABS sans halogène
- PVC - Polychlorure de vinyle
- PP - Polypropylène sans halogène
- PA6 - Polyamide 6 sans halogène
- PA12 - Polyamide 12 sans halogène
- PU - Polyuréthane
- PE - Polyéthylène
- NBR - Caoutchouc NBR
- PET - Polyesterester Thermoplastique
- TPV - Thermoplastique

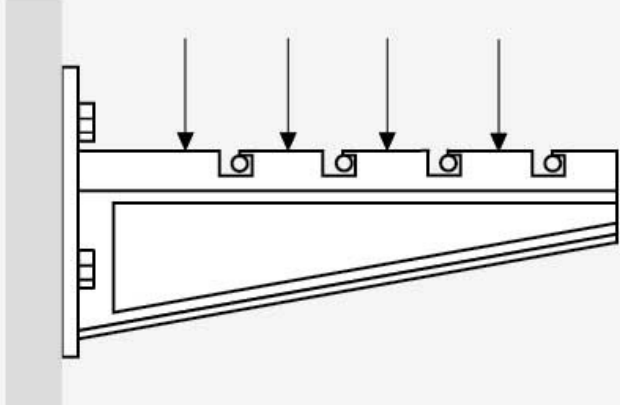


www.pemsa-rejiband.com



Toute la documentation incluse et / ou associée à ce catalogue est la propriété de Pemsa®. Cette information ne peut être reproduite en totalité ou en partie, ne peut être communiquée à des tiers et ne doit pas servir à d'autres fins que diffère de la raison pourquoi cette information est fournie, sans permission préalable et écrite de PEMSA. Tous les droits de propriété intellectuelle et industrielle qui pourraient éventuellement retomber sur cette documentation, y compris les Know-How, brevets, dessins industriels et tous autres droits appartiennent à Pemsa®. Pemsa, Rejiband, Pemsaband, Inducanal, Rejtech, Megaband, Pemsaflex sont des marques de commerce enregistrée propriété de "Pemsa Cable Management, S.A."

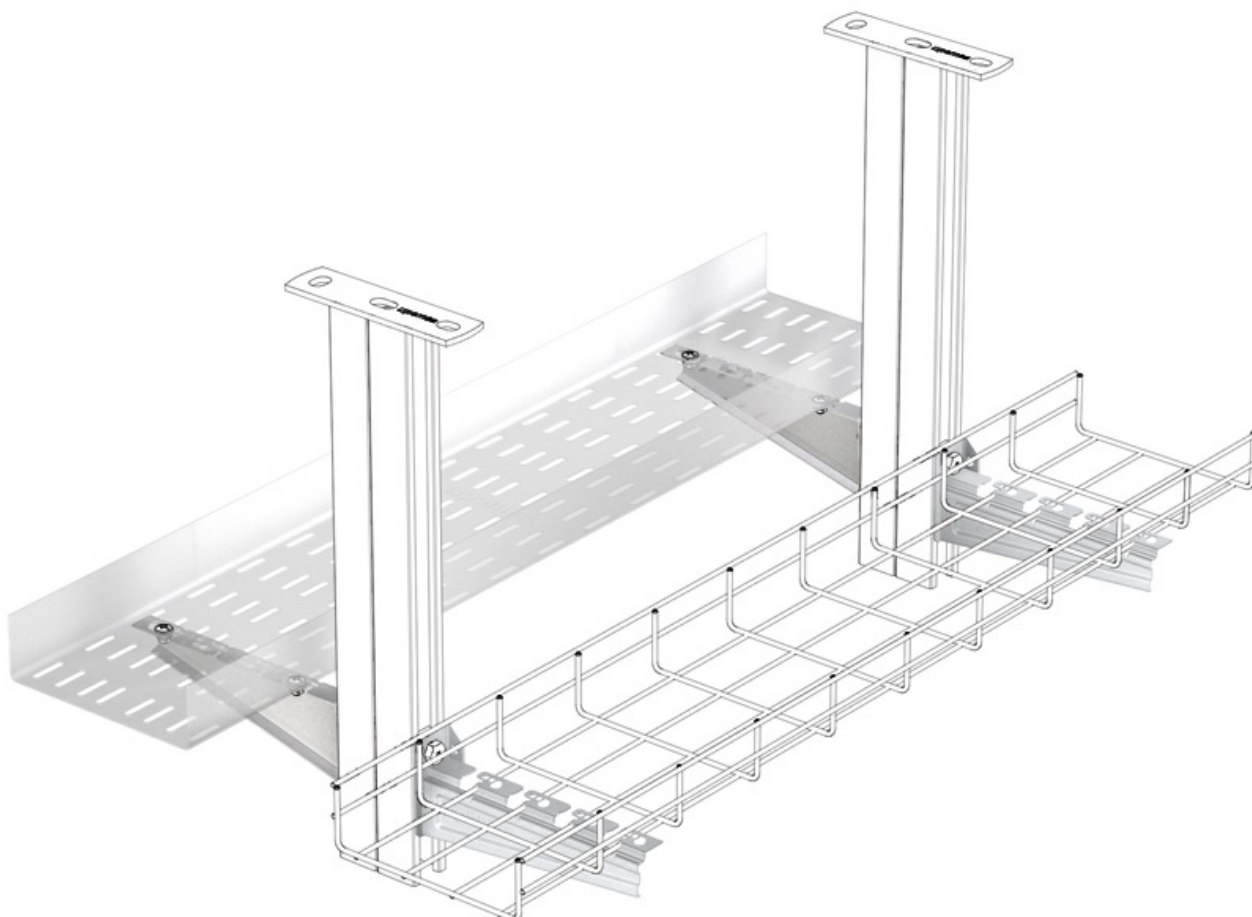
Load diagrams

↓ CTA ↓ (kg)		A	kg
	GC / C8	100	225
		150	245
		200	190
		300	110
		400	245
		500	135
		600	110
		700	220
		750	220
		800	220
	900	220	
	1000	220	
	304 / 316 L	100	160
		150	190
		200	190
		300	130
		400	150
		500	110
		600	95



Support Renforcé RPLUS

Product applications



Support Renforcé RPLUS

