



P-ASM

- Plénum de raccordement avec piquage latéral pour fixation des diffuseurs à fentes

Utilisation

- Adaptable sur le diffuseur : ASM

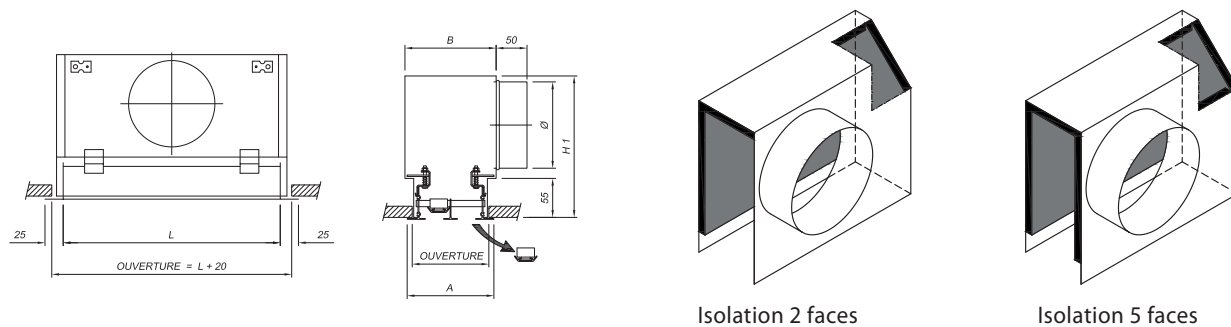
Variantes

- Version avec isolation **P-ASM-I**
- Version avec fixation par câble **P-ASM-F**

Composition

- Plénum en acier galvanisé
- Piquage circulaire latéral
- Patte de fixation avec trous Ø8 mm
- Isolation 2 ou 5 faces par mousse de polyéthylène réticulé (30 kg/m³), épaisseur 5 mm pour les modèles I2 et I5

Caractéristiques dimensionnelles



Nombres de fentes	A (mm)	B (mm)	C (mm)	Ouv. (mm)	ØD (mm)		H mm
					L ≤ 1500 mm	L > 1500 mm	
1	56	75	18	48	160	2 x 160	255
2	88	99	49	78	200	2 x 200	295
3	119	131	81	110	250	2 x 250	345
4	207	168	112	192	250	2 x 250	345
5	182	200	144	173	315	2 x 315	410
6	213	230	175	203	315	2 x 315	410
7	244	260	206	233	2 x 250	3 x 250	345
8	276	290	237	263	2 x 250	3 x 250	345

Mise en œuvre

Se reporter à la mise en œuvre du diffuseur correspondant.

1 / 1 FR-FR P-ASM - 2024/06/26 O