

Servomoteur de clapet destiné au réglage de clapets d'air dans les installations de ventilation et de climatisation du bâtiment

- Taille de clapet d'air : env. 1 m²
- Couple de rotation : 5 Nm
- Tension nominale AC/DC 24 V
- Commande : tout-ou-rien ou 3 points
- Avec contact auxiliaire intégré


Caractéristiques techniques

Valeurs électriques	Tension nominale	AC 24 V, 50/60 Hz DC 24 V	
	Plage de fonctionnement	AC/DC 19,2 ... 28,8 V	
	Puissance consommée	Marche 1 W @ couple nominal Position de repos 0,2 W Dimensionnement 2 VA	
	Contact auxiliaire	1 x inverseur, 1 mA ... 3 (0,5) A, AC 250 V <input type="checkbox"/> (réglable de 0 à 100%)	
Valeurs fonctionnelles	Raccordement Moteur	Câble 1 m, 3 x 0,75 mm ²	
	Contact auxiliaire	Câble 1 m, 3 x 0,75 mm ²	
	Couple de rotation (couple nominal)	Min. 5 Nm (à tension nominale)	
	Sens de rotation	Au choix par commutateur 0 ↻ ou 1 ↻	
	Actionnement manuel	Débrayage du réducteur avec bouton-poussoir, à retour automatique	
	Angle de rotation	Max. 95° ↻, limitable des deux côtés par des butées mécaniques réglables	
	Temps de marche	150 s	
	Niveau de puissance sonore	Max. 35 dB (A)	
	Indication de la position	Mécanique, embrochable	
	Sécurité	Classe de protection	III Basse tension de protection
		Indice de protection	IP54 dans toutes les positions de montage
		CEM	CE selon 89/336/CE
Fonctionnement		Type 1 (selon EN 60730-1)	
Température ambiante		-30 ... +50 °C	
Température de stockage		-40 ... +80 °C	
Humidité ambiante		95% hum. rel., sans condensation (EN 60730-1)	
Entretien		Sans entretien	
Dimensions / Poids	Dimensions	Voir « Dimensions » à la page 2	
	Poids	Env. 600 g	

Consignes de sécurité


- Le servomoteur de clapet ne doit pas être utilisé pour les applications n'appartenant pas au domaine spécifié, notamment pas dans les avions ni dans tout autre moyen de transport aérien.
- Le montage doit être effectué par des personnes ayant été formées à cet effet. Les règlements définis par la loi et les autorités doivent être respectés lors du montage.
- L'appareil ne doit être ouvert que dans les ateliers du fabricant. Il ne contient aucune pièce pouvant être remplacée ou réparée par l'utilisateur.
- Les câbles ne doivent pas être retirés de l'appareil.
- Pour déterminer le couple de rotation requis, tenir compte des indications du fabricant de clapets (section, type, lieu de montage des clapets), ainsi qu'aux conditions aérauliques.
- L'appareil contient des composants électriques et électroniques et ne doit pas être mis aux ordures ménagères. La législation en vigueur dans le pays concernée doit être respectée.

Caractéristiques du produit

Montage direct simple	Montage direct simple sur l'axe du clapet avec noix d'entraînement universelle, blocage contre la torsion avec barrette d'arrêt jointe.
Actionnement manuel	Actionnement manuel possible avec repositionnement automatique du bouton-poussoir (débrayage du réducteur tant que le bouton est poussé).
Angle de rotation réglable	Angle de rotation réglable avec butées mécaniques.
Sécurité de fonctionnement élevée	Le servomoteur est protégé contre les surcharges, ne requiert pas de contact de fin de course et s'arrête automatiquement en butée.
Signalisation flexible	Signalisation flexible avec contact auxiliaire réglable (de 0 à 100%).


Accessoires

	Description	Fiche technique
Accessoires électriques	Contact auxiliaire S..A..	T2 - S..A..
	Potentiomètre d'asservissement P..A..	T2 - P..A..
Accessoires mécaniques	Rallonge d'axe AV6-20	T2 - Z-LM..A..

Installation électrique

Schémas de connexion

Remarques

- Connexion via transformateur de sécurité. 
- Raccordement parallèle d'autres servomoteurs possible. Tenir compte des données de performance.

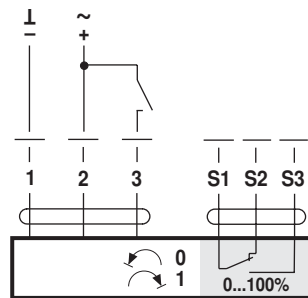
Sens de rotation



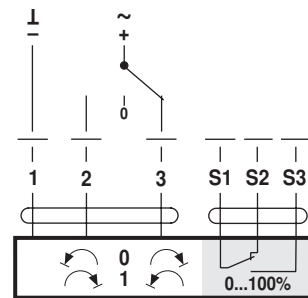
Contact auxiliaire



Commande à tout-ou-rien

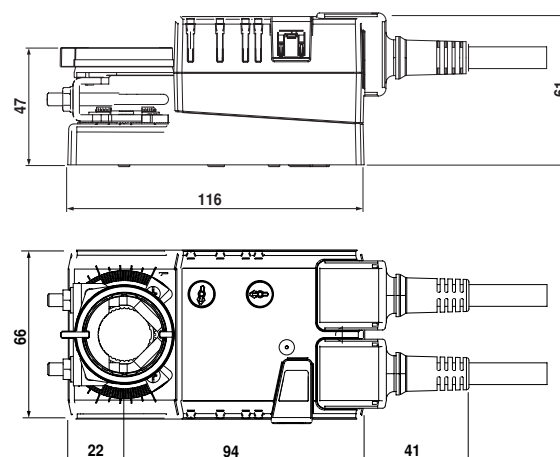



Commande à 3 points

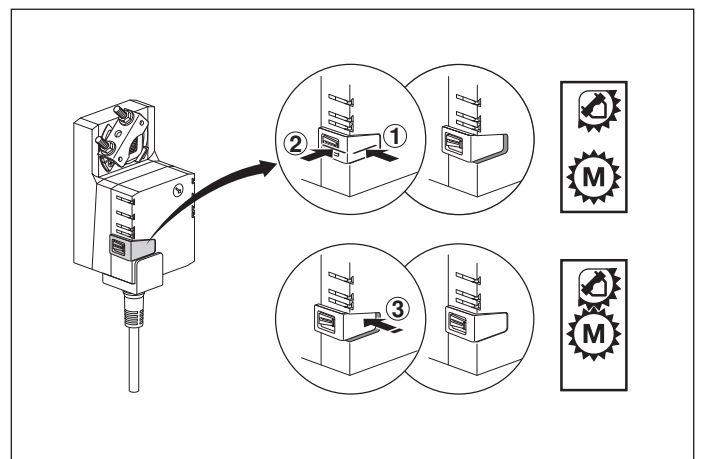
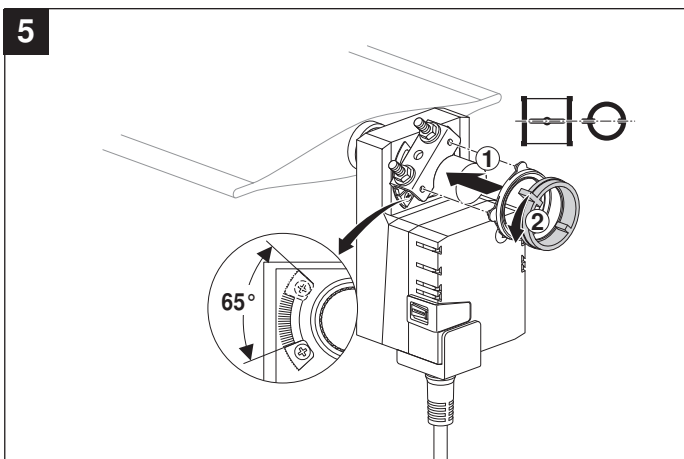
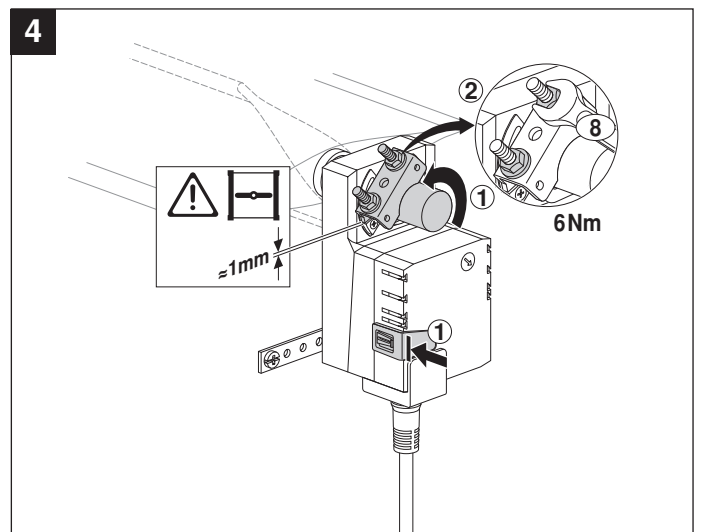
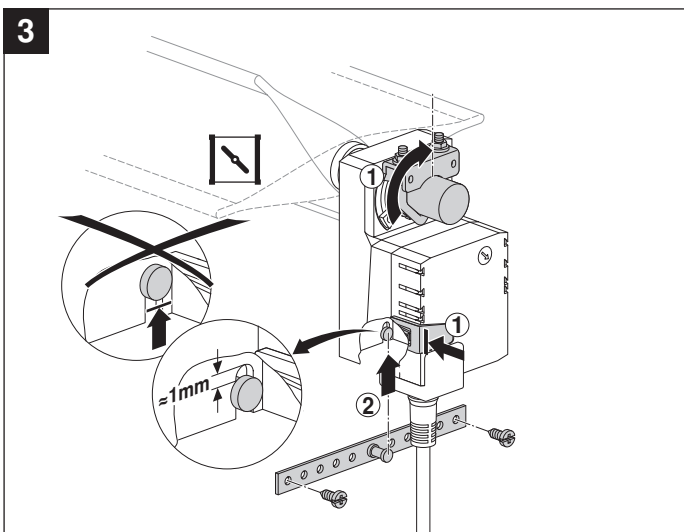
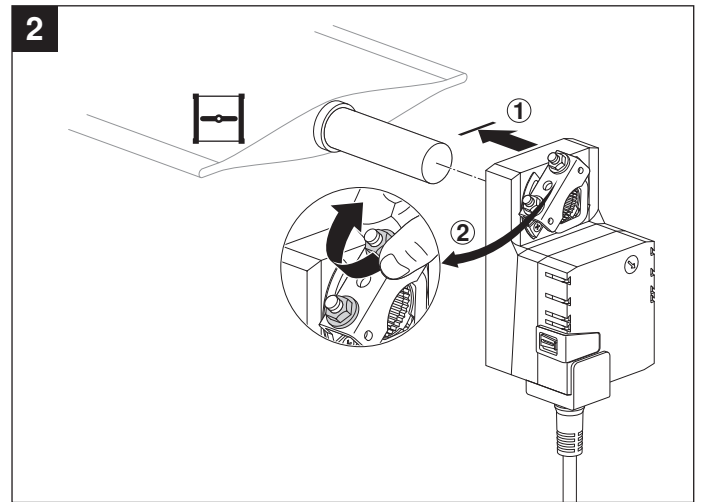
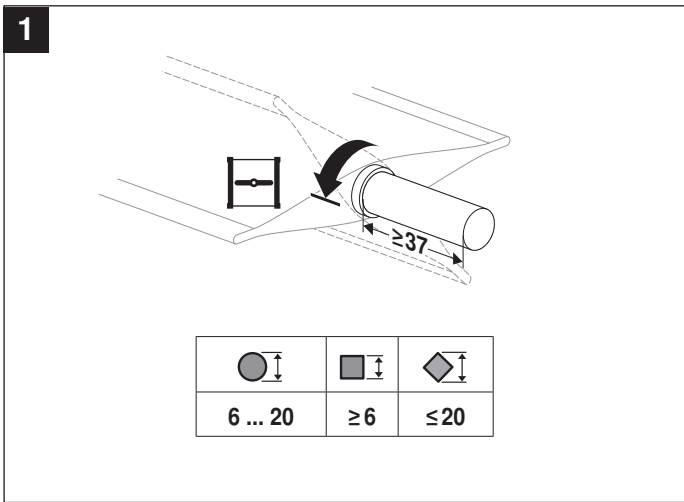


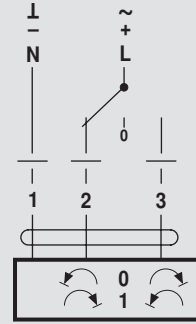
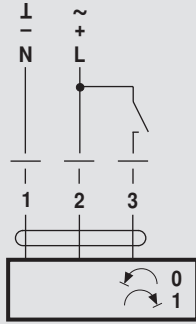
Dimensions [mm]

Schémas dimensionnels



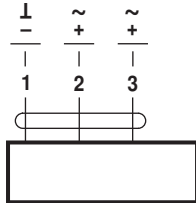
Axe du clapet	Longueur	
	min. 37	6 ... 20



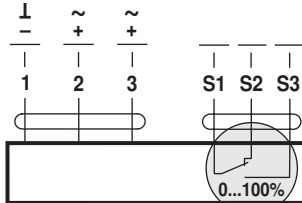


AC 24 V / DC 24 V

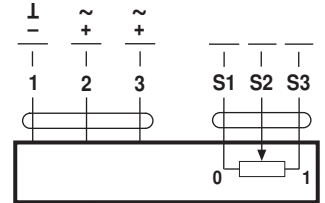
DC 48 ... 110 V
(LM72A..)



LM24A.. LMC24A..
LM72A.. TMC24A..

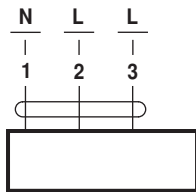


LM24A-S.. TMC24A-S..
LM72A-S..

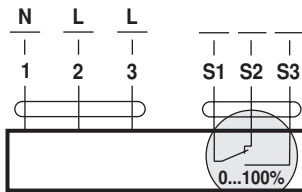


LM24AP5..

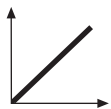
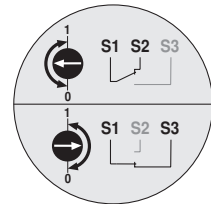
AC 100 ... 240 V



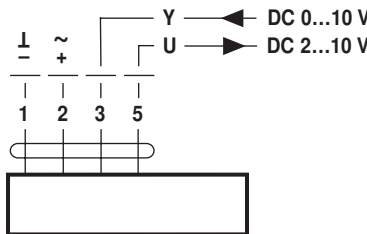
LM230A.. LMC230A..
TMC230A..



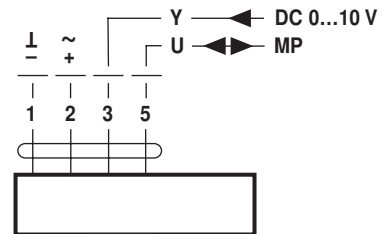
LM230A-S.. TMC230A-S..



AC 24 V / DC 24 V

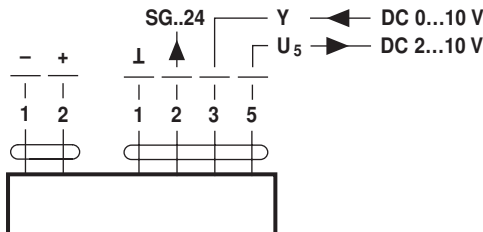


LM24A-SR.. LMC24A-SR..
LM24A-MF.. TMC24A-SR..



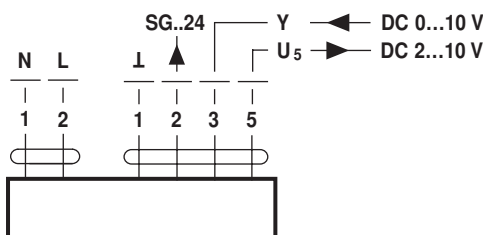
LM24A-MP..

DC 48 ... 110 V
(LM72A-SR..)



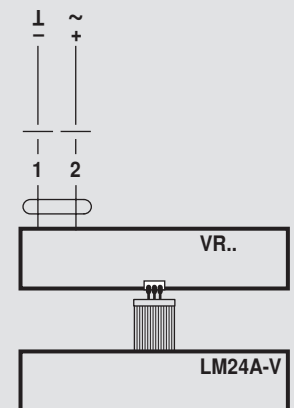
LM72A-SR..

AC 100 ... 240 V



LM230ASR.. TMC230ASR..

AC 24 V / DC 24 V
(LM24A-V / VR..)



LM24A-V / VR..