



TERTIAIRE

### BFSA EC (+ REGULO)

- Caisson de ventilation extra-plat équipé de moteur basse consommation (BFSA EC) et d'une régulation à pression constante (BFSA EC REGULO)

#### Utilisation

- Insufflation, transfert ou extraction d'air dans les installations de ventilation
- Montage horizontal, installation intérieure ou extérieure
- 4 tailles (4 modèles) couvrant une plage de débit allant de 50 à 1 000 m<sup>3</sup>/h (Ø125 au Ø250 mm)

#### Accessoires

- Pressostat d'air **HUB**
- Manchette de raccordement **MANS-PU** ou **BMK**
- Plot antivibratile **PLO'ISOL**

#### Composition

##### ENVELOPPE

- Panneaux en tôle d'acier galvanisé
- Couvercle amovible fixé par vis
- Piquages circulaires équipés de joint à lèvres
- Pieds avec empreinte pour fixation

##### MOTOVENTILATEUR

- Groupe motoventilateur à accouplement direct
- Ventilateur à réaction
- Moteur à courant continu et commutation électronique avec variation de vitesse et protection thermique intégrée

##### COFFRET ELECTRIQUE

- Alimentation MONO 230 V + T, équipé d'un passe fil
- Coupure de proximité montée et câblée
- Potentiomètre de réglage intégré

##### MODULATION DE DÉBIT (uniquement pour la version REGULO)

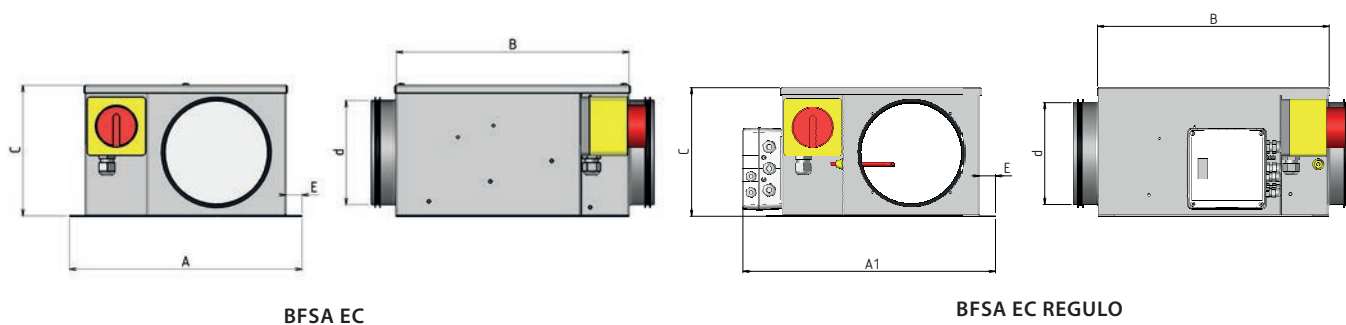
- Fonctionnement à pression constante
- Réglage et affichage sur la façade du coffret équipée d'un afficheur LCD

#### Conformité ErP (Energy related Products)

Exemption	Non
Type d'unité	UVNR - Qv max. > 250 m <sup>3</sup> /h ou 250 m <sup>3</sup> /h < Qv max. < 1000 m <sup>3</sup> /h (si non déclarée par le fabricant comme étant prévue exclusivement pour la ventilation résidentielle)

- Unités de ventilation conformes à la directive ErP 2018
- Exigences informatives : se reporter à la documentation disponible sur [www.ouestventil.fr](http://www.ouestventil.fr)
- Les moteurs EC avec variation de vitesse intégrée contribuent à l'amélioration des performances énergétiques des installations

## Caractéristiques dimensionnelles



BFSA EC

BFSA EC REGULO

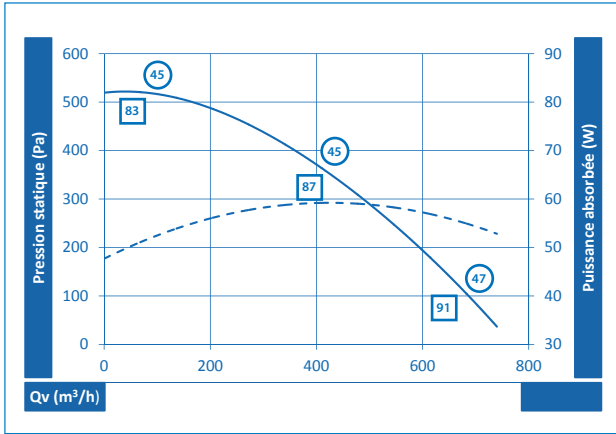
Modèles	A (mm)	A1 (mm)	B (mm)	C (mm)	d (mm)	E (mm)	Poids (kg)
125	360	400	360	200	125	23	8
160	360	400	360	200	160	23	8
200	460	500	460	300	200	23	12
250	460	500	460	300	250	23	12

Poids du boîtier REGULO : 0,5 kg (à ajouter au poids du caisson présent dans ce tableau)

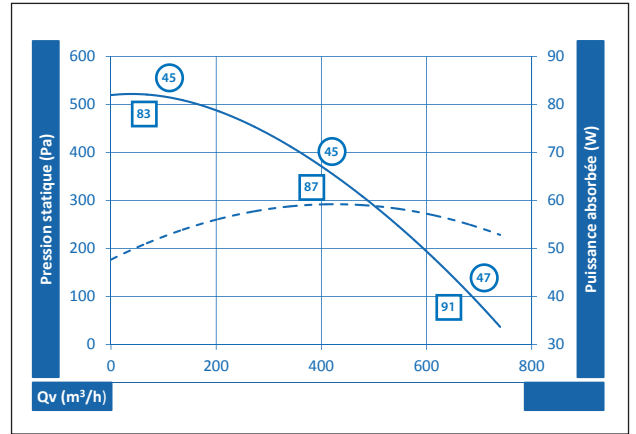
## Caractéristiques techniques

Modèles	Alimentation (V / Ph / Hz)	Puissance absorbée (W)	Intensité maximale (A)	Variation de vitesse	Protection thermique	Température ambiante maximale (°C)	Indice de protection / Classe
125	230 / 1 / 50	86	0,6	include	include	-20 à +40	IP 44 / B
160	230 / 1 / 50	86	0,6	include	include	-20 à +40	IP 44 / B
200	230 / 1 / 50	113	0,8	include	include	-20 à +40	IP 44 / B
250	230 / 1 / 50	113	0,8	include	include	-20 à +40	IP 44 / B

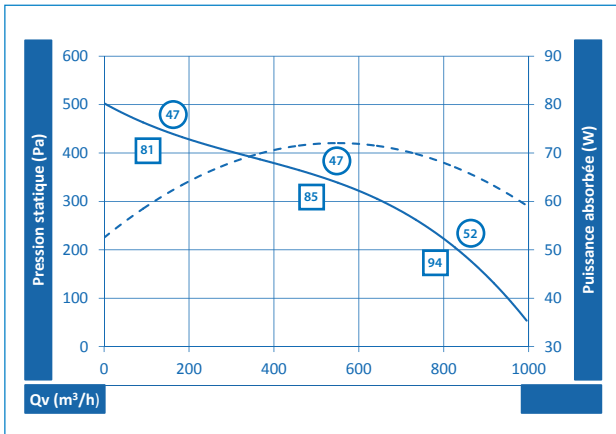
## BFSA EC 125



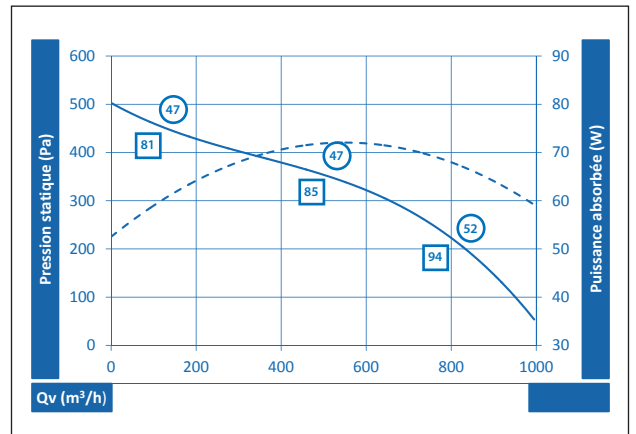
## BFSA EC 160



## BFSA EC 200



## BFSA EC 250



### Mise en œuvre

Se reporter à la notice d'installation disponible sur [www.ouestventil.fr](http://www.ouestventil.fr)

### Accessoires



**HUB**  
Pressostat d'air



**MANS-PU**  
Manchette de raccordement



**BMK**  
Manchette de raccordement



**PLO'ISOL**  
Plot antivibratile