

## AX-GS-CD-D8041-230 Capteur de CO2 en gaine - Alimentation 230Vac/dc

Les transmetteurs AX-GS-CD-D8041 sont conçus pour détecter et contrôler la concentration de dioxyde de carbone dans les conduits de ventilation.

Le transmetteur peut être utilisé par exemple pour le contrôle du CO2 sur la reprise d'air d'un bureau ou d'une salle de classe d'école ou d'un équipement aéraulique de type CTA.

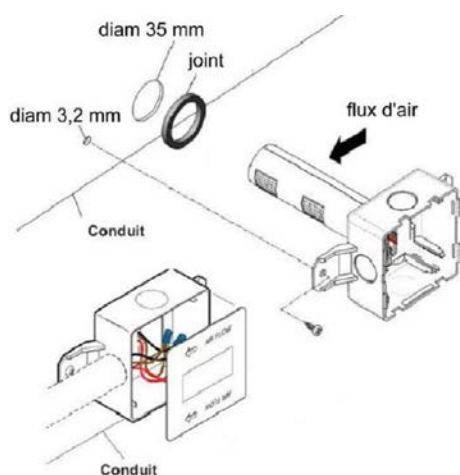
Les transmetteurs type AX-GS-CD-D8041 possèdent le système ABC Logic™ d'auto calibration d'étalonnage avec une dérive maximum de  $\pm 20$  ppm par an.

Ce système ne demande pas d'entretien particulier et possède une durée de vie supérieure à 10 ans.

Ces produits sont d'une conception simple et sont faciles à mettre en œuvre.

Chaque matériel est fourni avec le matériel de montage ainsi que la notice d'installation.

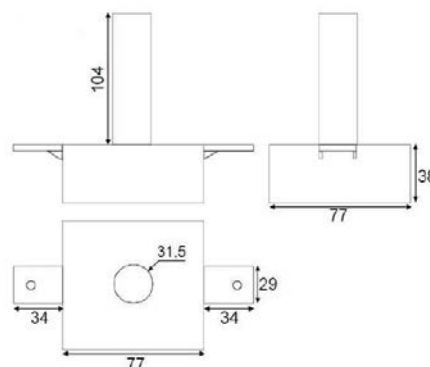
Matériel conforme aux normes RoHS et CE.



### Caractéristiques techniques

Alimentation	230Vca, 0,7w (pic à 1,7 W)
Mesure du dioxyde de carbone	plage 0...2000 ppm
Précision (22 °C)	$\pm 40$ ppm +3 % valeurs
Stabilité à long terme / année	< 2 % FS (ABCLogic™)
Constante de temps	< 2 min
Sonde de mesure	$\varnothing$ 31,5 mm x 105 mm
Sortie	0...10 V < 2 mA
Température de fonctionnement	0...+50 °C
Humidité ambiante	0...95 % HR (sans cond.)
Vitesse de l'air	0 à 450 m/min
Boîtier	IP30
Dimensions (La x H x P)	77 x 77 x 145 mm

Les temps de préchauffage < à 2 minutes pour être opérationnel  
10 minutes pour atteindre la précision maximale de mesure.



Les produits respectent les exigences de la directive 2004/108/EC et sont conformes aux normes EN61000-6-3 : 2001 (émissions) et EN61000-6-2: 2001 (immunité).