

ASF PS/ASF

- Diffuseur linéaire à fentes avec déflecteurs fixes (ASF)
- Diffuseur linéaire à fentes avec déflecteurs fixes intégré sur un panneau de faux plafond (PS/ASF)

Utilisation

- Soufflage ou reprise dans les installations de ventilation
- Montage au plafond
- 4 longueurs standards (546, 846, 1146 ou 1446 mm)

Accessoires

- Plénum de raccordement en acier galvanisé avec piquage latéral **P-ASF** (insonorisation 2 ou 5 faces en options)

Variantes

- Autres teintes (RAL à préciser)
- Montage en bandeaux
- Pièce d'angle

Composition

- Cadre et déflecteurs en aluminium
- Encadrement de 25 mm
- Noyau fixe
- Disponible de 1 à 8 fentes fixes (1 à 6 fentes pour la version PS/ASF)
- Fixation par vis non apparentes sur batteuses

Finition

- Finition aluminium anodisé
- Finition RAL 9016

Tableau de sélection rapide en soufflage

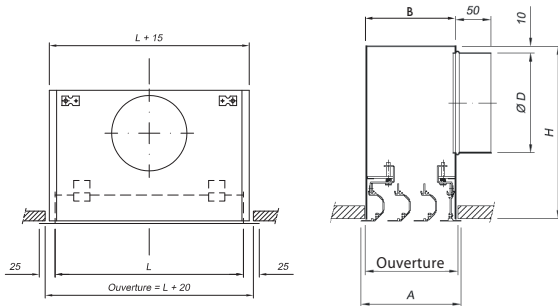
L - Nombre de fentes		546 - 1	846 - 1	1146 - 1	1446 - 1	546 - 2	846 - 2	1146 - 2	1446 - 2	546 - 3	846 - 3	1146 - 3	1446 - 3	546 - 4	846 - 4	1146 - 4	1446 - 4
Q	Ak	0,005	0,008	0,011	0,014	0,011	0,016	0,022	0,027	0,016	0,024	0,032	0,041	0,022	0,032	0,043	0,054
120	Vk	6,0	4,0	3,1													
	ΔP	22	10	6													
	LwA	28	22	< 20													
	X 0,25	3,1	2,5	2,2													
160	Vk	8,2	5,5	4,1	3,3	4,1											
	ΔP	38	17	10	6	10											
	LwA	37	30	26	< 20	24											
	X 0,25	4,2	3,4	3,0	2,6	3,0											
200	Vk	10,2	6,8	5,1	4,1	5,1	3,4	2,6									
	ΔP	60	27	15	10	15	7	4									
	LwA	44	36	30	26	30	22	< 20									
	X 0,25	5,2	4,3	3,7	3,3	3,7	3,0	2,6									
250	Vk		8,5	6,4	5,1	6,4	4,3	3,2	2,6	4,3	2,8			3,2			
	ΔP		41	34	15	23	10	6	4	10	5			6			
	LwA		42	40	32	36	29	23	< 20	29	21			23			
	X 0,25		5,3	4,6	4,1	4,6	3,8	3,3	2,9	3,8	3,1			3,3			
300	Vk					7,7	5,1	3,8	3,1	5,1	3,4	2,6		3,8	2,6		
	ΔP					34	15	8	5	15	7	4		8	4		
	LwA					41	34	28	24	34	26	20		28	22		
	X 0,25					5,5	4,5	3,9	3,5	4,5	3,7	3,2		3,9	3,2		
400	Vk					10,2	6,8	5,1	4,1	6,8	4,5	3,4	2,7	5,1	3,4	2,6	
	ΔP					60	27	15	10	27	12	7	4	15	7	4	
	LwA					49	42	36	32	42	34	28	24	36	28	23	
	X 0,25					7,4	6,0	5,2	4,7	6,0	4,9	4,3	3,8	5,2	4,3	3,7	
500	Vk						8,5	6,4	5,15	8,5	5,7	4,3	3,4	6,4	4,3	3,2	2,6
	ΔP						41	23	15	41	18	10	7	23	10	6	4
	LwA						48	42	38	48	40	34	30	42	34	29	25
	X 0,25						7,5	6,5	5,8	7,5	6,2	5,3	4,8	6,5	5,3	4,6	4,1
600	Vk							7,7	6,1		6,8	5,1	4,1	7,7	5,1	3,8	3,1
	ΔP							34	21		27	15	10	34	15	8	5
	LwA							47	43		45	40	35	47	40	34	30
	X 0,25							7,8	7,0		7,4	6,4	5,7	7,8	6,4	5,5	5,0
700	Vk											6,0	4,8		6,0	4,5	3,6
	ΔP											20	13		20	11	7
	LwA											44	40		44	38	34
	X 0,25											7,5	6,7		7,5	6,5	5,8
800	Vk											6,8	5,5		6,8	5,1	4,1
	ΔP											27	17		27	15	10
	LwA											48	43		48	42	38
	X 0,25											8,5	7,6		8,5	7,4	6,6
900	Vk												6,1			5,8	5,1
	ΔP												21			19	15
	LwA												46			45	42
	X 0,25												8,6			8,3	8,0
1000	Vk															6,4	6,1
	ΔP															23	21
	LwA															49	46
	X 0,25															9,2	8,9

Q = Débit en m³/h - Ak = Surface libre en mm² - Vk = Vitesse effective en m/s - ΔP = Perte de charge en Pa - LwA = Puissance sonore en dB(A)

X 0,25 = Portée en m pour une vitesse terminale de 0,25 m/s - Conditions : Registre ouvert à 100%

2/3 FR-FR ASF - PS/ASF - 2024/01/31 O

Caractéristiques dimensionnelles



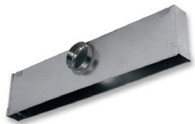
Nombres de fentes	A (mm)	B (mm)	C (mm)	Ouv. (mm)	ØD (mm)		H (mm)
					L ≤ 1500 mm	L > 1500 mm	
1	56	75	18	48	160	2 x 160	255
2	88	99	49	78	200	2 x 200	295
3	119	131	81	110	250	2 x 250	345
4	151	168	112	141	250	2 x 250	345
5	182	200	144	173	315	2 x 315	410
6	213	230	175	203	315	2 x 315	410
7	244	260	206	233	2 x 250	3 x 250	345
8	276	290	237	263	2 x 250	3 x 250	345

Mise en oeuvre

Suspendre le plénum grâce aux pattes prévues à cet effet. Dans le cas de plafond non démontable, la base du plénum devra être placée au ras de celui-ci pour un montage correct du diffuseur.

Placer le diffuseur dans le plénum, attention le plénum n'est pas symétrique. Grâce aux vis cachées, fixer le diffuseur au plénum.

Accessoires



P-ASF
Plénum de raccordement