



## GRIDEC OU

- Grille d'habillage à ailettes curvilignes horizontales fixes, fixation par vis non-apparentes

### Utilisation

- Habillage des ouvrants de façade OUVRAGE en désenfumage
- Montage mural
- Surface libre supérieure à 90% de la surface de l'ouvrant

### Variantes

- Autres teintes (RAL à préciser)

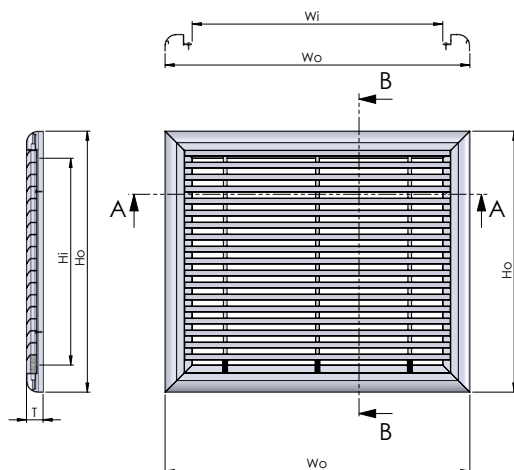
### Composition

- Cadre périphérique en aluminium
- Ailettes curvilignes horizontales fixes en aluminium serties sur tubes en aluminium
- Noyau fixe **GRIDEC OU-F**
- Noyau démontable **GRIDEC OU-ALAM**
- Noyau démontable avec carré pompier **GRIDEC OU-ALAM-CLE**
- Fixation par vis non-apparentes dans le retour intérieur du cadre (non fournies)

### Finition

- Finition aluminium anodisé
- Finition RAL 9010

### Caractéristiques dimensionnelles



T (mm)	28,9
W <sub>o</sub> (mm)	Wn + 195,7
W <sub>i</sub> (mm)	Wn + 75,3
H <sub>o</sub> (mm)	Hn + 195,7
H <sub>i</sub> (mm)	Hn + 75,3

**Mise en œuvre**

Le montage de la grille d'habillage s'effectue une fois le volet à portillon installé.

Monter à présentation la grille sur la trappe de désenfumage par vis autoforrees dans chacun des orifices prévus à cet effet.