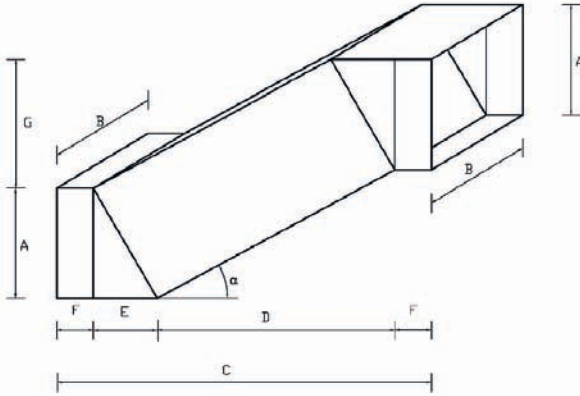


DPR : Déport rectangulaire/rectangulaire



Utilisez les abréviations suivantes pour compléter les colonnes Raccord 1 et Raccord 2 :

- CL : Cadre de gaine libre (20, 30 ou 40 mm)
- CM : Cadre de gaine fixe (20, 30 ou 40 mm)
- BL : Bout lisse (sans cadre)
- FL : Fond de gaine libre
- FD : Fond de gaine fixe
- BT : Bord tombé (précisez la largeur du bord)

Remarque : en standard F = F1 = 50 mm

Section	Largeur de cadre
S ≤ 600 x 600 mm	20
600 x 600 mm < S ≤ 1000 x 1000 mm	30
S > 1000 x 1000 mm	40

Repère	A (mm)	B (mm)	C (mm)	D (mm)	E (mm)	F (mm)	G (mm)	α (°)	Raccord 1	Raccord 2	Quantité

