

Servomoteur à ressort de rappel pour la motorisation des clapets d'air avec fonctions de sécurité (par ex. prévention de gel, de fumée, hygiène) dans les installations de ventilation et de climatisation du bâtiment

- Taille de clapet d'air : env. 0,4 m²
- Couple de rotation 2 Nm
- Tension nominale AC/DC 24 V
- Commande : proportionnel DC 0 ... 10 V, signalisation de position DC 2 ... 10 V



Caractéristiques techniques

Valeurs électriques	Tension nominale	AC 24 V, 50/60 Hz DC 24 V
	Plage de fonctionnement	AC 19,2 ... 28,8 V DC 21,6 ... 28,8 V
	Puissance consommée	R ressort de rappel 2,5 W @ couple nominal Position de repos 1 W Dimensionnement 4 VA
	Raccordement	Câble 1 m, 4 x 0,75 mm ²
Valeurs fonctionnelles	Couple de rotation	Moteur Min. 2 Nm @ tension nominale R ressort de rappel Min. 2 Nm
	Commande	Signal de positionnement Y DC 0 ... 10 V, résistance d'entrée typique 100 kΩ Plage de travail DC 2 ... 10 V
	Signalisation de position (tension de mesure U)	DC 2 ... 10 V, max. 0,5 mA
	Sens de rotation	Moteur Selon position de le commutateur ↻ / ↻ R ressort de rappel Selon montage L / R
	Angle de rotation	Max. 95° ◁ (réglable 37 ... 100% ◁ avec la butée mécanique incorporée)
	Temps de marche	Moteur < 150 s (0 ... 2 Nm) R ressort de rappel < 25 s @ -20 ... 50°C / max. 60 s @ -30°C
	Niveau de puissance sonore	Moteur Max. 35 dB (A) R ressort de rappel Env. 62 dB (A)
	Durée de vie	Min. 60 000 positions de secours
	Indication de position	Mécanique
	Sécurité	Classe de protection
Indice de protection		IP42 dans toutes les positions de montage
CEM		CE selon 89/336/CEE
Fonctionnement		Type 1.AA (selon EN 60730-1)
Tension assignée de choc		0,8 (selon EN 60730-1)
Milieu de pollution du dispositif de commande		3 (selon EN 60730-1)
Température ambiante		-30 ... +50°C
Température de stockage		-40 ... +80°C
Humidité ambiante		95 % hum. rel., sans condensation (EN 60730-1)
Entretien		Sans entretien
Dimensions / poids	Dimensions	Voir « Dimensions » à la page 2
	Poids	Env. 600 g

Consignes de sécurité



- Le servomoteur ne doit pas être utilisé pour les applications n'appartenant pas au domaine spécifié, notamment pas dans les avions ni dans tout autre moyen de transport aérien.
- Le montage doit être effectué par des personnes ayant été formées à cet effet. Les règlements définis par la loi et les autorités doivent être respectés lors du montage.
- L'appareil ne doit être ouvert que dans les ateliers du fabricant. Il ne contient aucune pièce pouvant être remplacée ou réparée par l'utilisateur.
- Le câble ne doit pas être retiré de l'appareil.
- L'appareil contient des composants électriques et électroniques et ne doit pas être mis aux ordures ménagères. La législation en vigueur dans le pays concerné doit être respectée.

Caractéristiques du produit

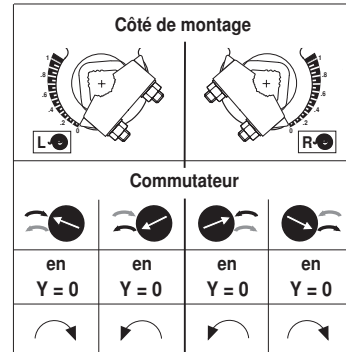
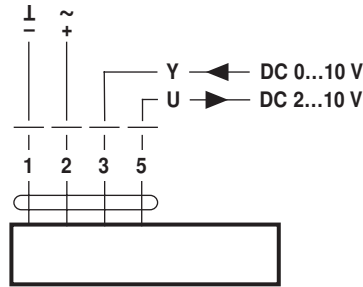
- Fonctionnement** Le TF24-3 est commandé par un signal de positionnement normalisé DC 0 ... 10 V. Le servomoteur tourne vers la position demandée, en tendant en même temps le ressort de rappel. Suite à une interruption de la tension d'alimentation, le clapet est remis en position de sécurité sous l'effet du ressort.
- Montage direct simple** Montage direct simple sur l'axe du clapet avec noix d'entraînement universelle, blocage contre la torsion avec barrette d'arrêt jointe.
- Sécurité de fonctionnement élevée** Le servomoteur est protégé contre les surcharges, ne requiert pas de contact de fin de course et s'arrête automatiquement en butée.

Installation électrique

Schéma des connexion / Sens de rotation

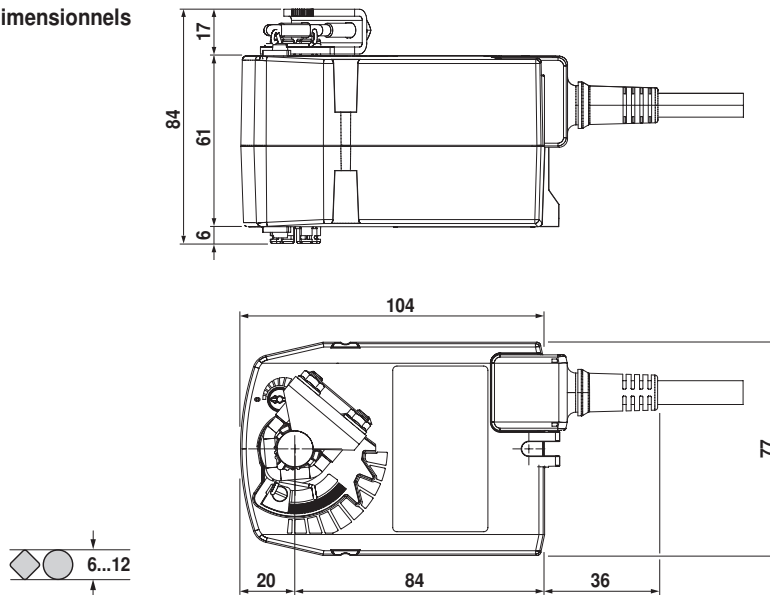
Remarques

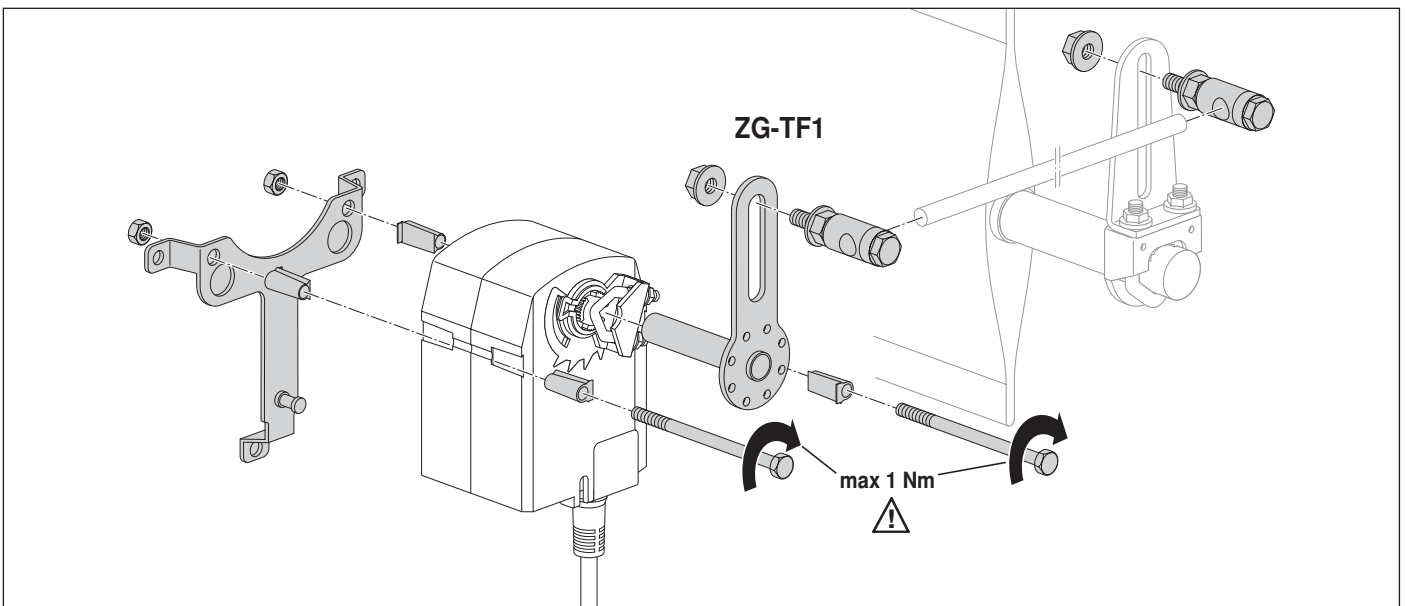
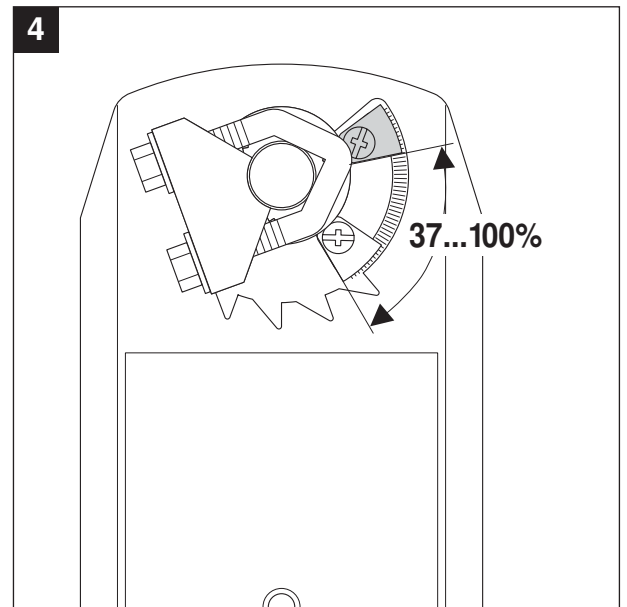
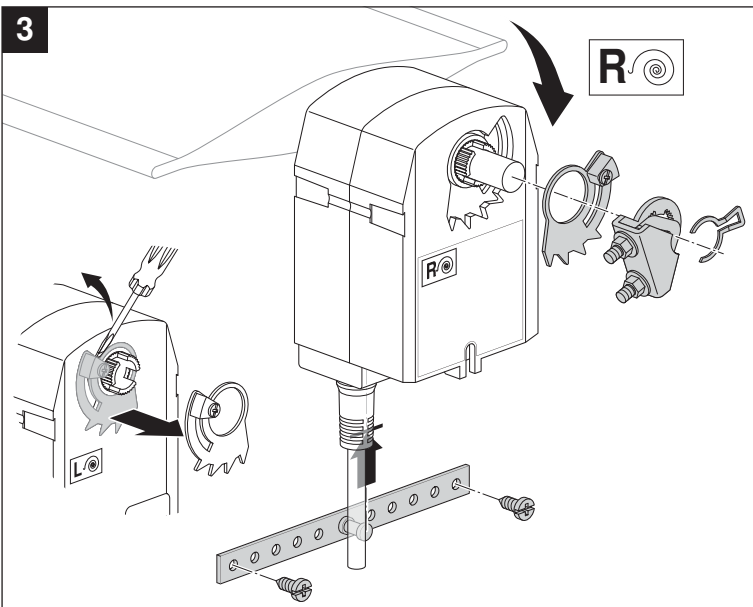
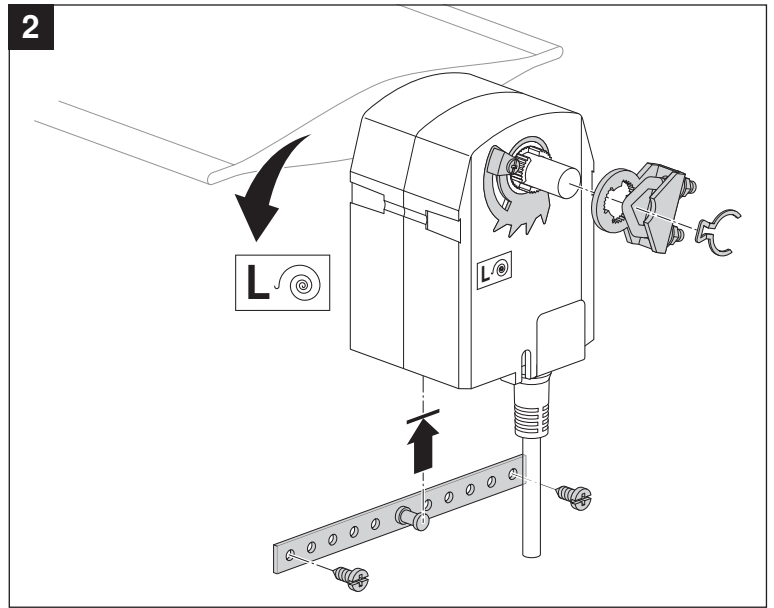
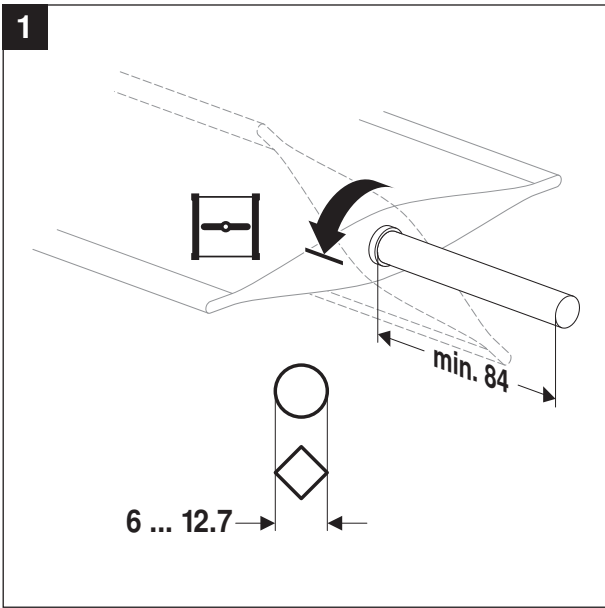
- Connexion via transformateur de sécurité.
 - Raccordement parallèle d'autres servomoteurs possible.
- Tenir compte des données de performance. Leistungsdaten beachten.

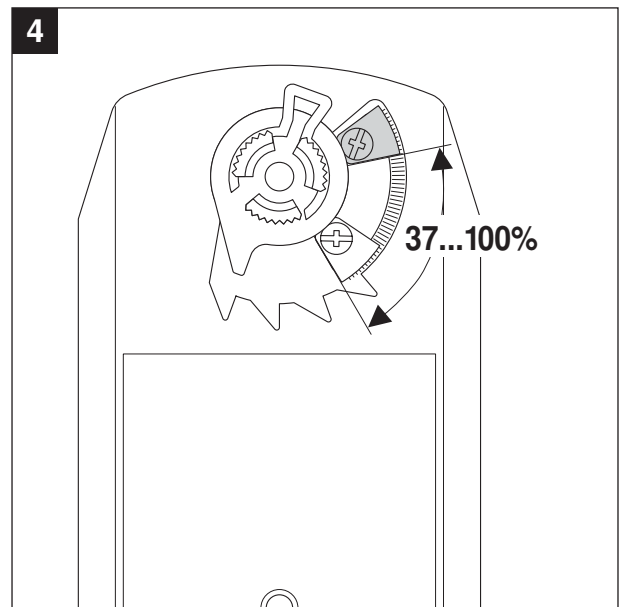
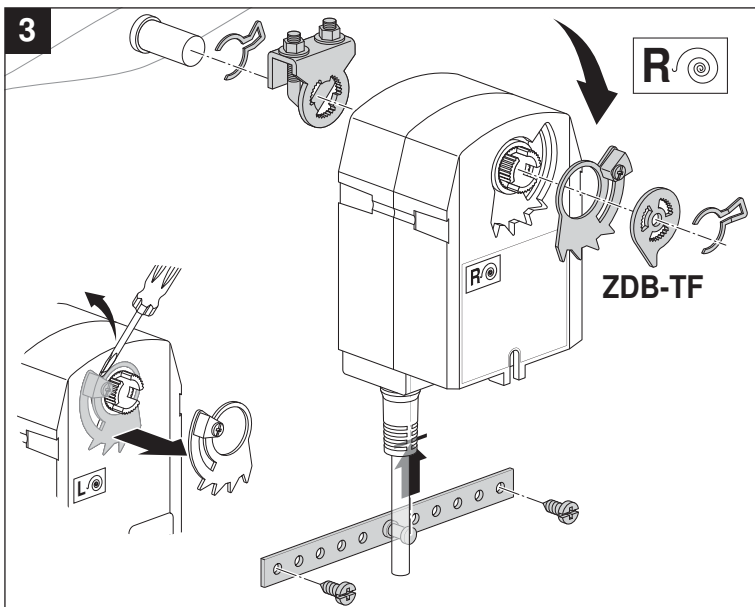
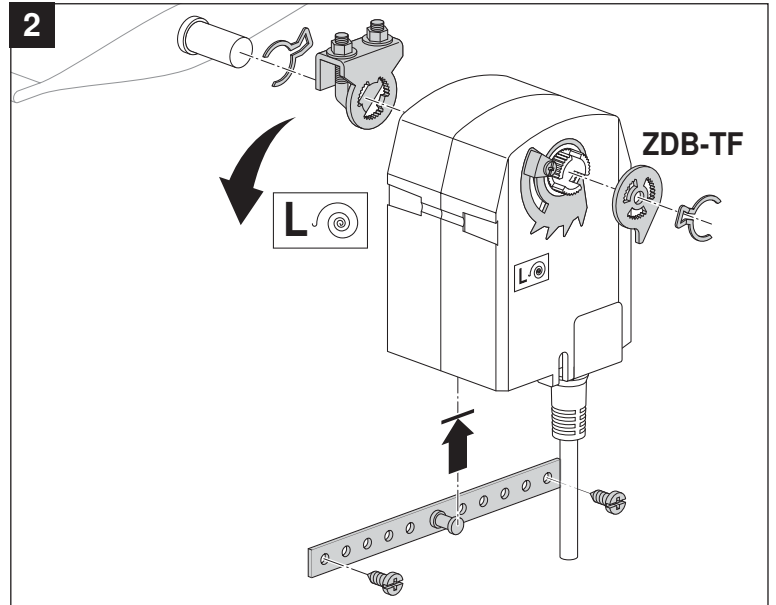
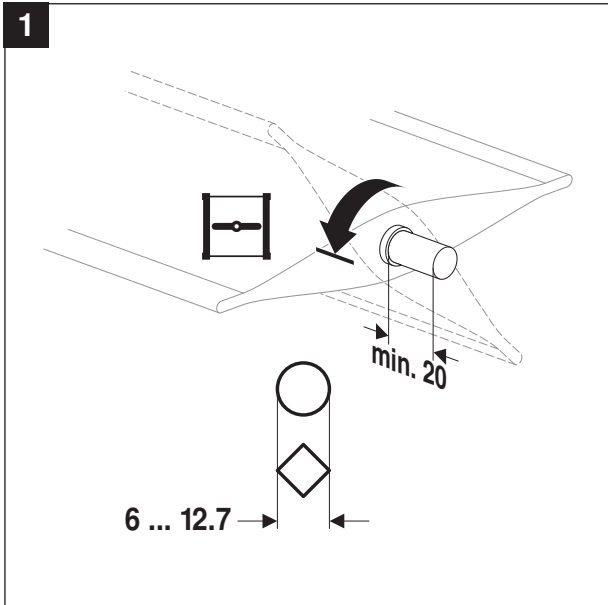


Dimensions [mm]

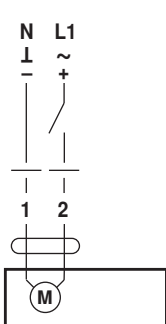
Schémas dimensionnels



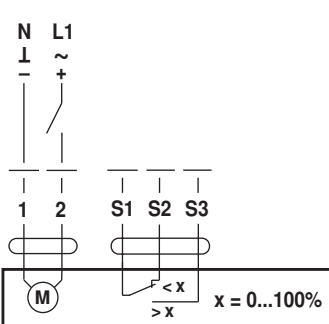




AC 230 V
AC 24 V / DC 24 V

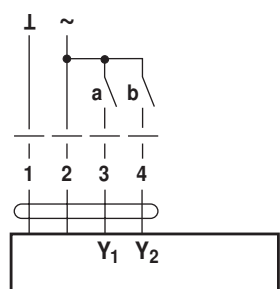


TF230 / TF24

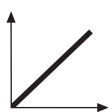


TF230-S / TF24-S

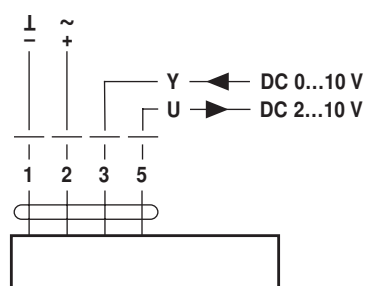
AC 24 V



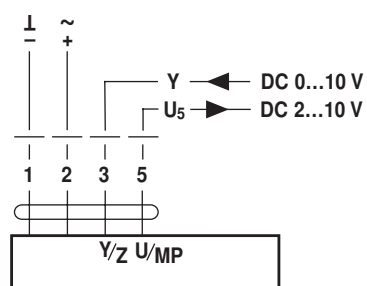
TF24-3



AC 24 V / DC 24 V



TF24-SR



TF24-MFT