

Référence
 Kamouflage 1V version intégrée

Titre du plan
 Plan général

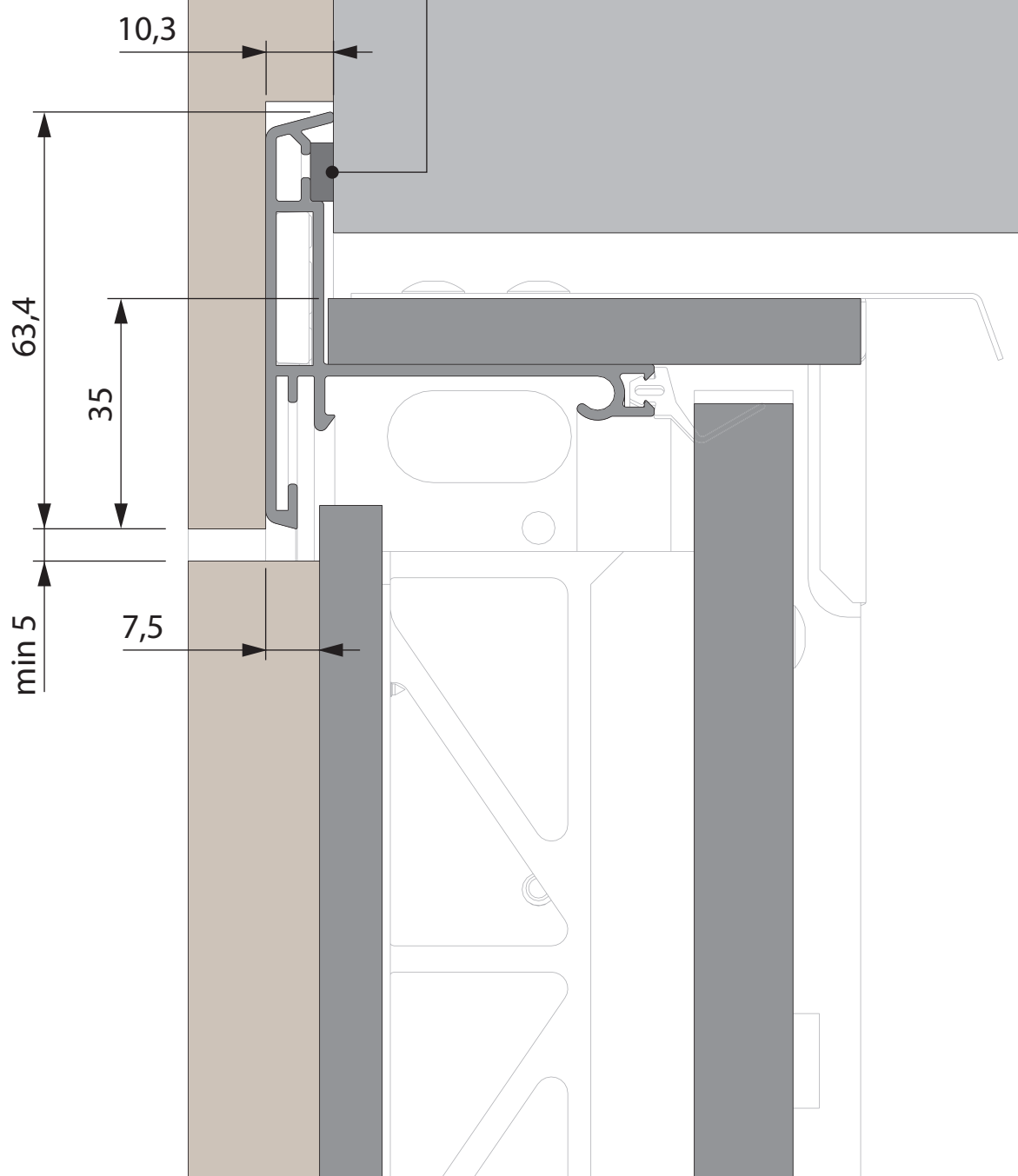
Planche
 1/15

Date
 25/06/2019

Matériau ajouté

Joint comprimé

Conduit



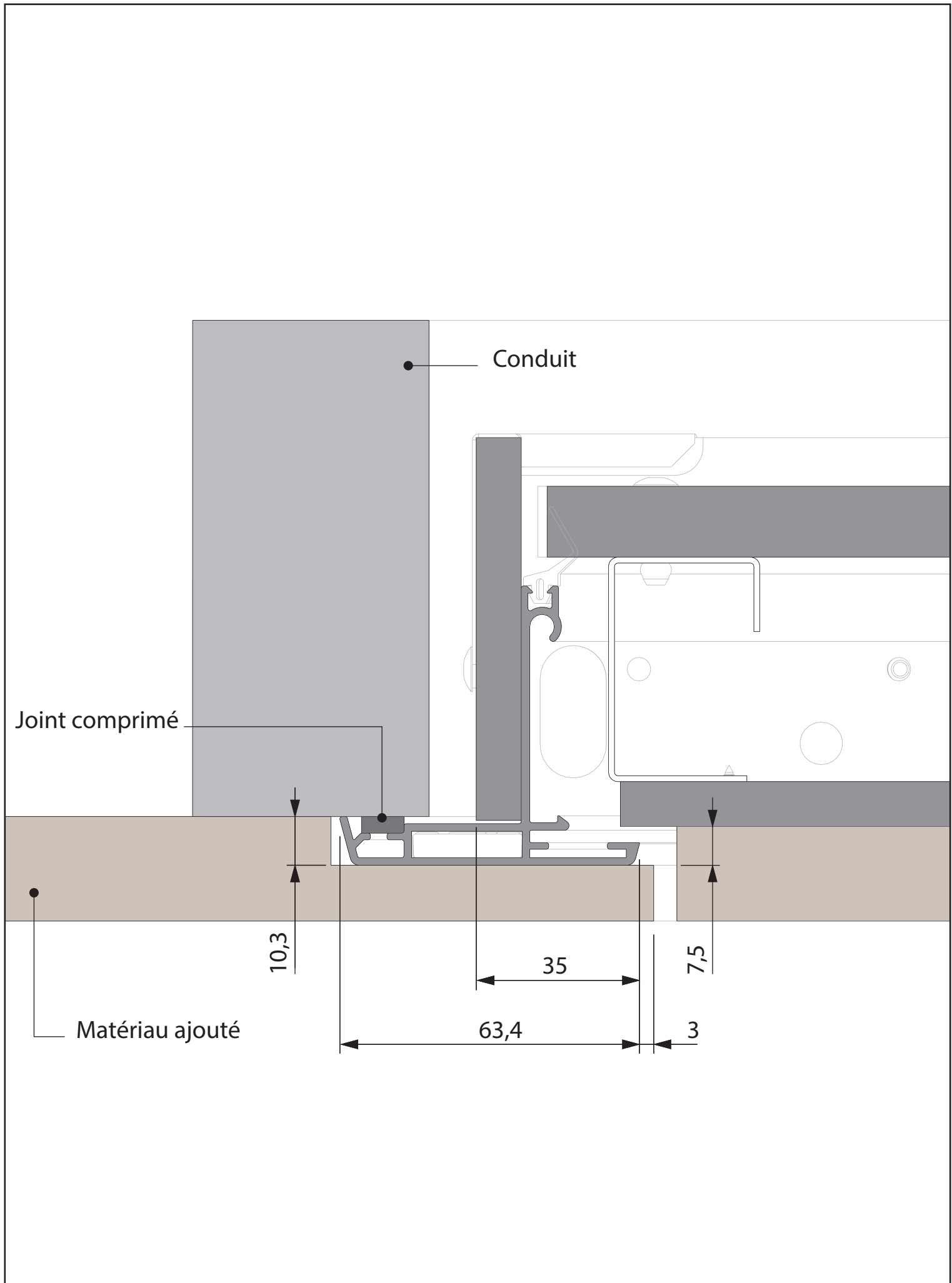
Référence
Kamouflage 1V version intégrée


Titre du plan
Côté profilé horizontal

Vue
Détail C

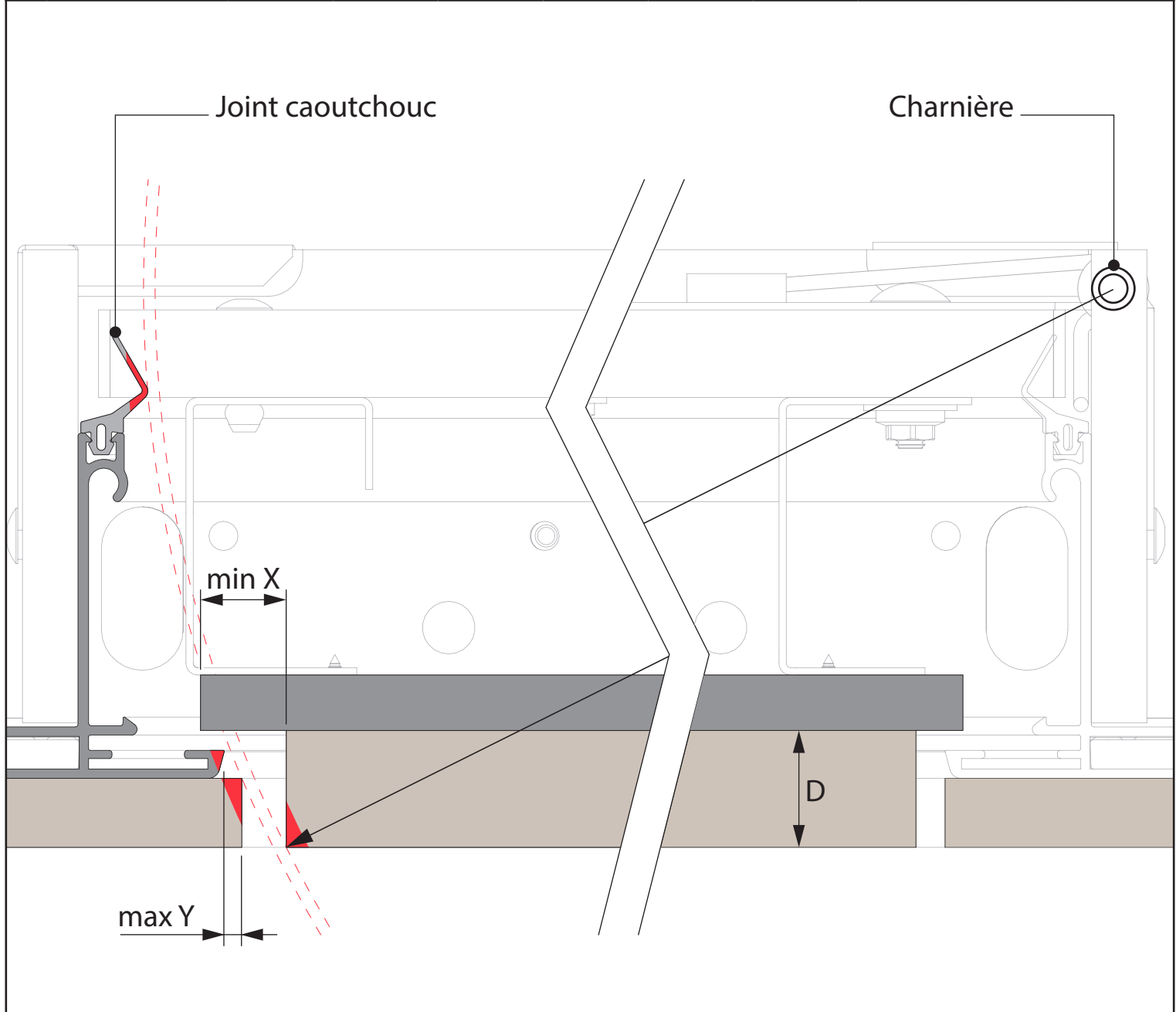
Planche
2/15

Date
25/06/2019

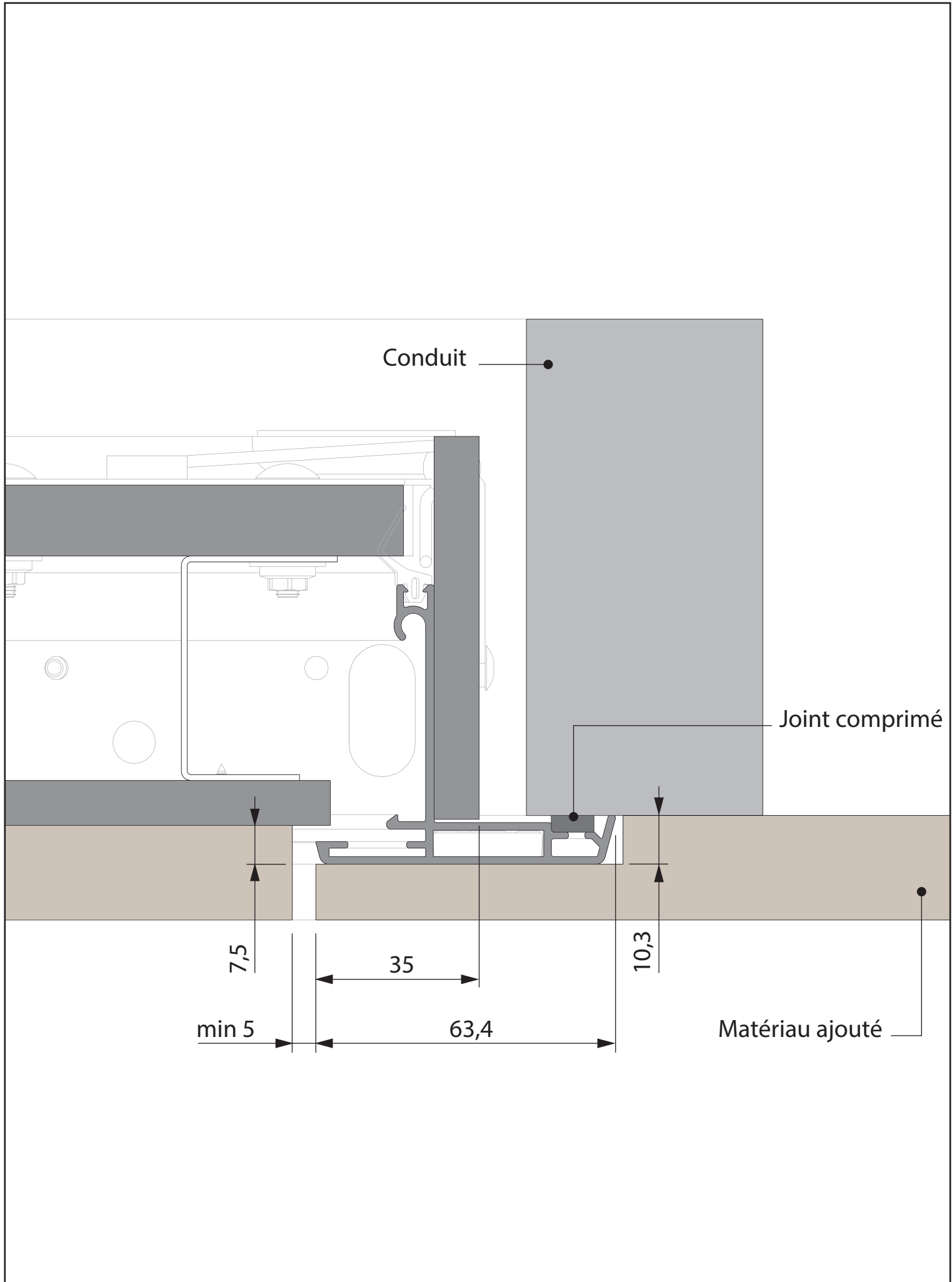



	<p>Référence Kamouflage 1V version intégrée</p>	<p>Titre du plan Côté du verrouillage</p>	<p>Vue Détail D</p>	<p>Planche 3/15</p>	<p>Date 25/06/2019</p>
--	---	---	-------------------------	-------------------------	----------------------------

		Largeur Ln (mm)									
		300	350	400	450	500	550	600	650	700	
épaisseur D (mm)	X (mm)	0 à 2	0	0	0	0	0	0	0	0	0
	2 à 5	7,5	7,5	7,5	7,5	7	7	7	7	7	
	5 à 10	9,5	9	9	9	8,5	8,5	8	8	8	
	10 à 15	11	10,5	10	10	9,5	9,5	9	9	8,5	
	15 à 20	13	12	11	11	10,5	10,5	10	10	9	
	20 à 25	15	14	12,5	12	11,5	11,5	11	11	10	

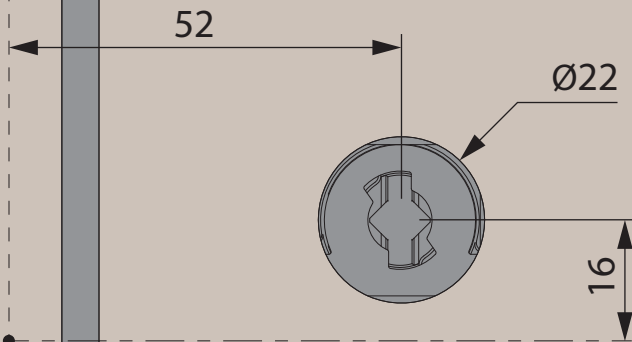


		Largeur Ln (mm)								
		300	350	400	450	500	550	600	650	700
épaisseur D (mm)	Y (mm)	2 à 25	1,5	1	1	1	1	1	1	0,5



	Référence Kamouflage 1V version intégrée	Titre du plan Côté charnière	Vue Détail E	Planche 5/15	Date 25/06/2019
--	--	--	------------------------	------------------------	---------------------------

Point milieu
panneau
vantail
Kamouflage



Côté charnière →



Référence
Kamouflage 1V version intégrée

Titre du plan
Côté serrure

Vue
Détail F

Planche
6/15

Date
25/06/2019

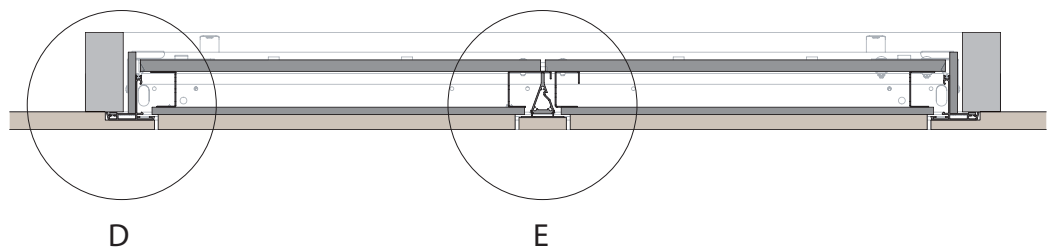
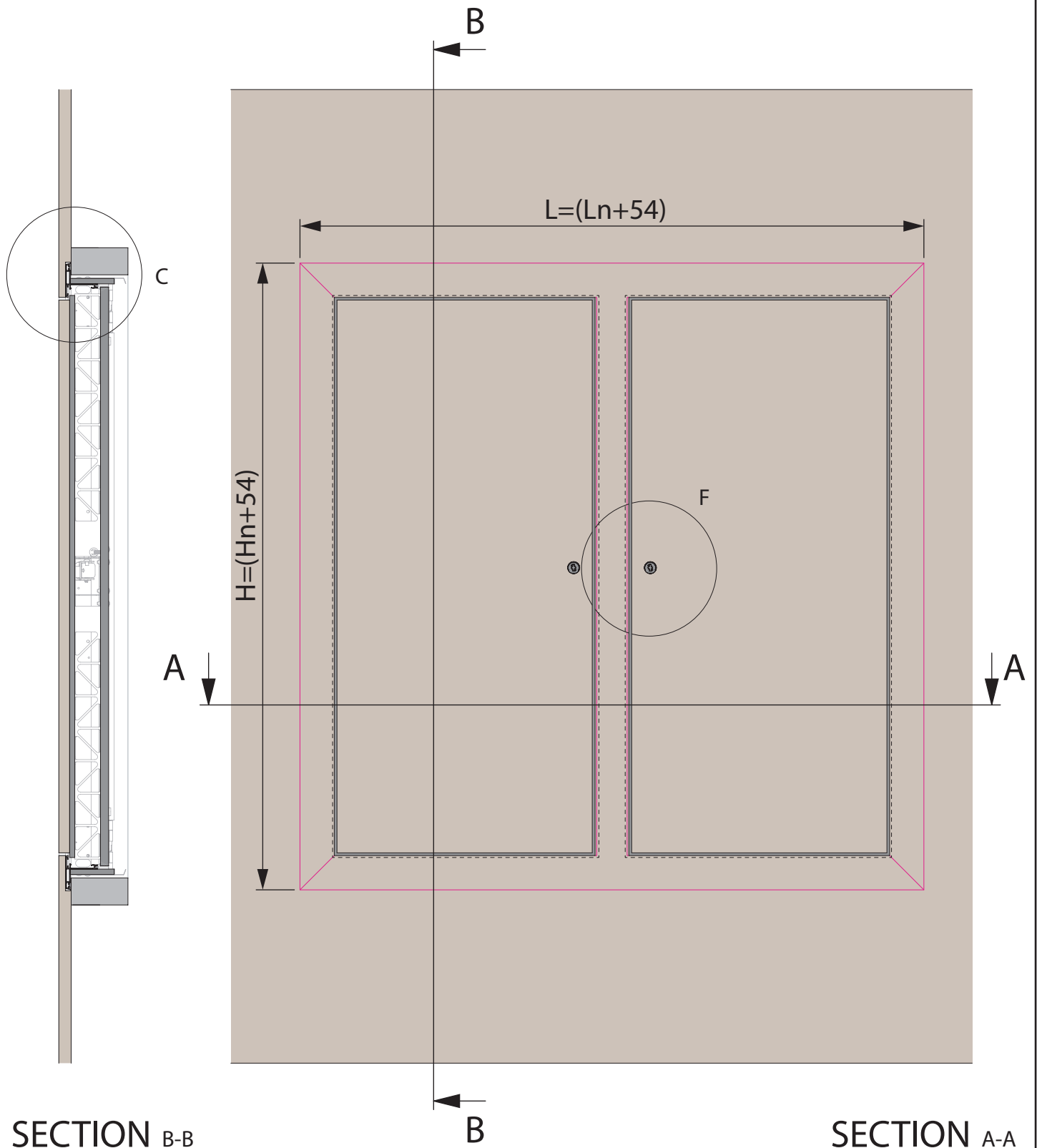
Classification matériau ajouté

M1	A2	s1	d1
		s2	d0
		s3	d1
	B	s1	
		s2	d0
		s3	d1

Poids max/vantail (en kg)

	kg/porte	L								
		1V KAM	300	350	400	450	500	550	600	650
H	385	10,66	8,29	6,41	4,86	3,54	2,35	1,32	0,66	0,72
	415	11,52	8,97	6,94	5,27	3,85	2,57	1,47	0,73	0,80
	445	12,38	9,64	7,47	5,68	4,16	2,78	1,60	0,80	0,87
	475	12,78	10,36	8,05	6,14	4,51	3,05	1,79	0,86	0,94
	505	12,55	11,04	8,57	6,54	4,82	3,27	1,92	0,93	1,01
	535	12,36	11,74	9,13	6,98	5,15	3,51	2,08	0,99	1,08
	565	12,14	11,56	9,65	7,38	5,45	3,72	2,22	1,06	1,15
	595	11,96	11,36	10,23	7,84	5,81	3,99	2,41	1,13	1,23
	625	11,81	11,17	10,54	8,31	6,18	4,27	2,61	1,19	1,30
	655	11,66	10,99	10,33	8,79	6,56	4,56	2,82	1,26	1,37
	685	11,44	10,74	10,04	9,20	6,86	4,77	2,95	1,32	1,44
	715	11,22	10,49	9,76	9,04	7,17	4,99	3,09	1,39	1,51
	745	11,00	10,24	9,48	8,72	7,47	5,20	3,23	1,46	1,59
	775	10,85	10,06	9,27	8,48	7,70	5,49	3,44	1,57	1,66
	805	10,63	9,81	8,99	8,17	7,35	5,71	3,57	1,64	1,73
	835	10,41	9,56	8,71	7,86	7,01	5,93	3,71	1,71	1,80
	865	10,19	9,31	8,43	7,55	6,67	5,74	3,85	1,77	1,87
	895	10,04	9,13	8,22	7,31	6,40	5,44	4,05	1,91	1,94
	925	9,81	8,87	7,93	6,99	6,05	5,07	4,13	1,97	2,02
	955	9,60	8,63	7,65	6,68	5,71	4,70	3,73	2,04	2,09
985	9,37	8,37	7,37	6,37	5,37	4,32	3,32	2,10	2,16	
1015	9,22	8,19	7,16	6,13	5,10	4,02	2,99	2,05	2,23	
1045	9,00	7,94	6,88	5,82	4,76	3,65	2,59	2,12	2,30	
1075	8,78	7,69	6,60	5,51	4,42	3,28	2,18	2,18	2,49	





Référence
Kamouflage 2V version intégrée

Titre du plan
Plan général

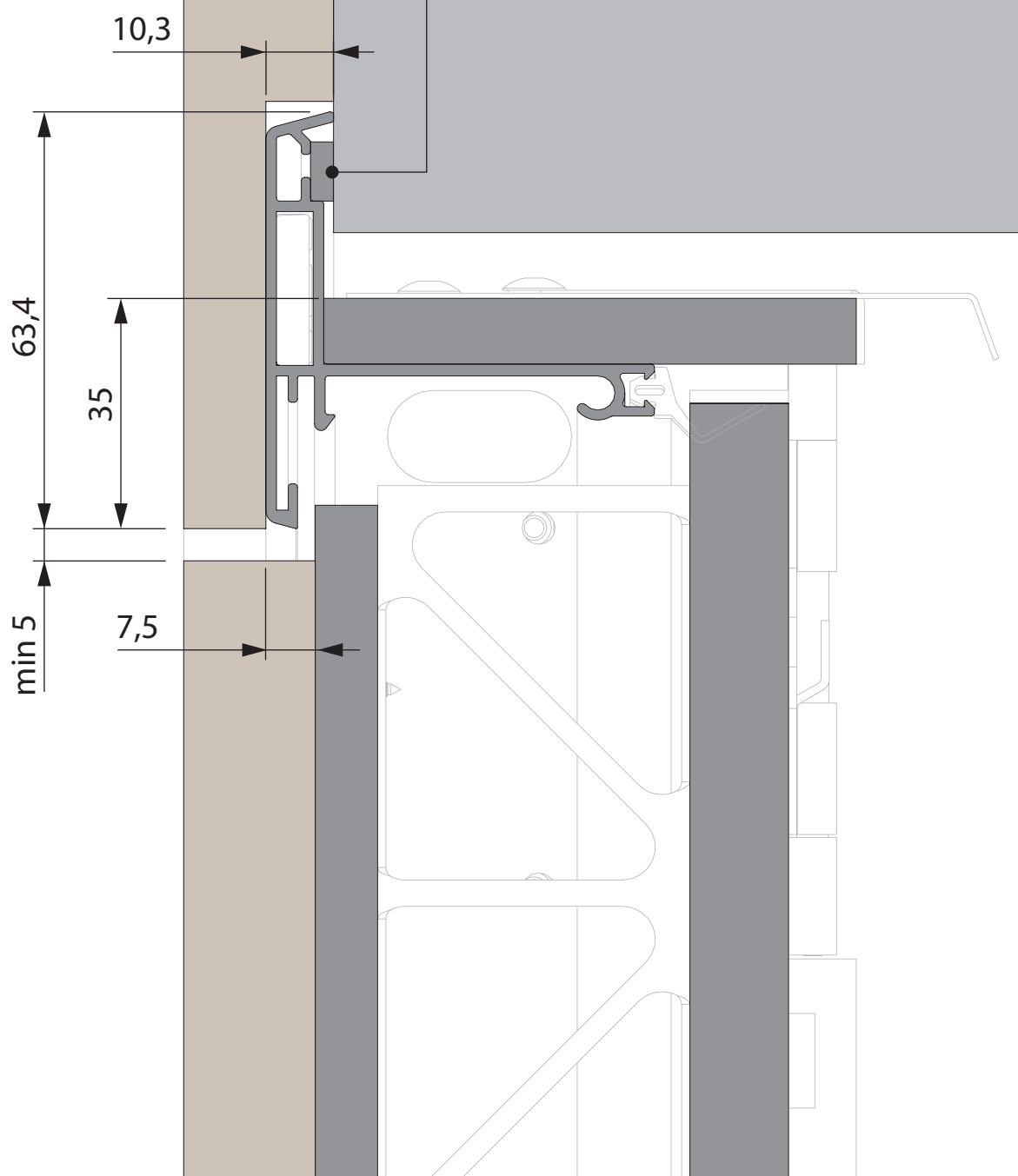
Planche
8/15

Date
25/06/2019

Matériau ajouté

Joint comprimé

Conduit



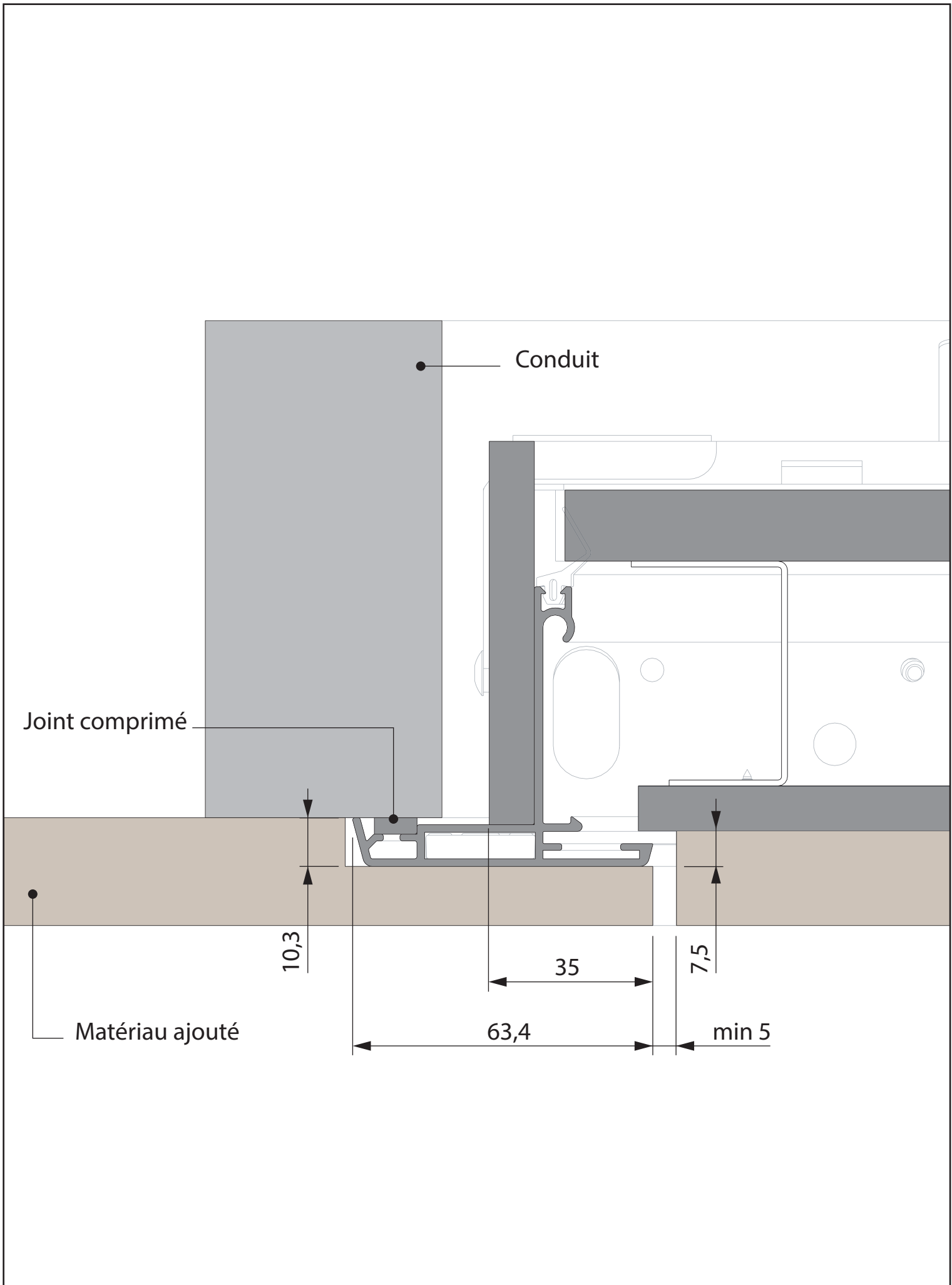
Référence
Kamouflage 2V version intégrée


Titre du plan
Côté profilé horizontal

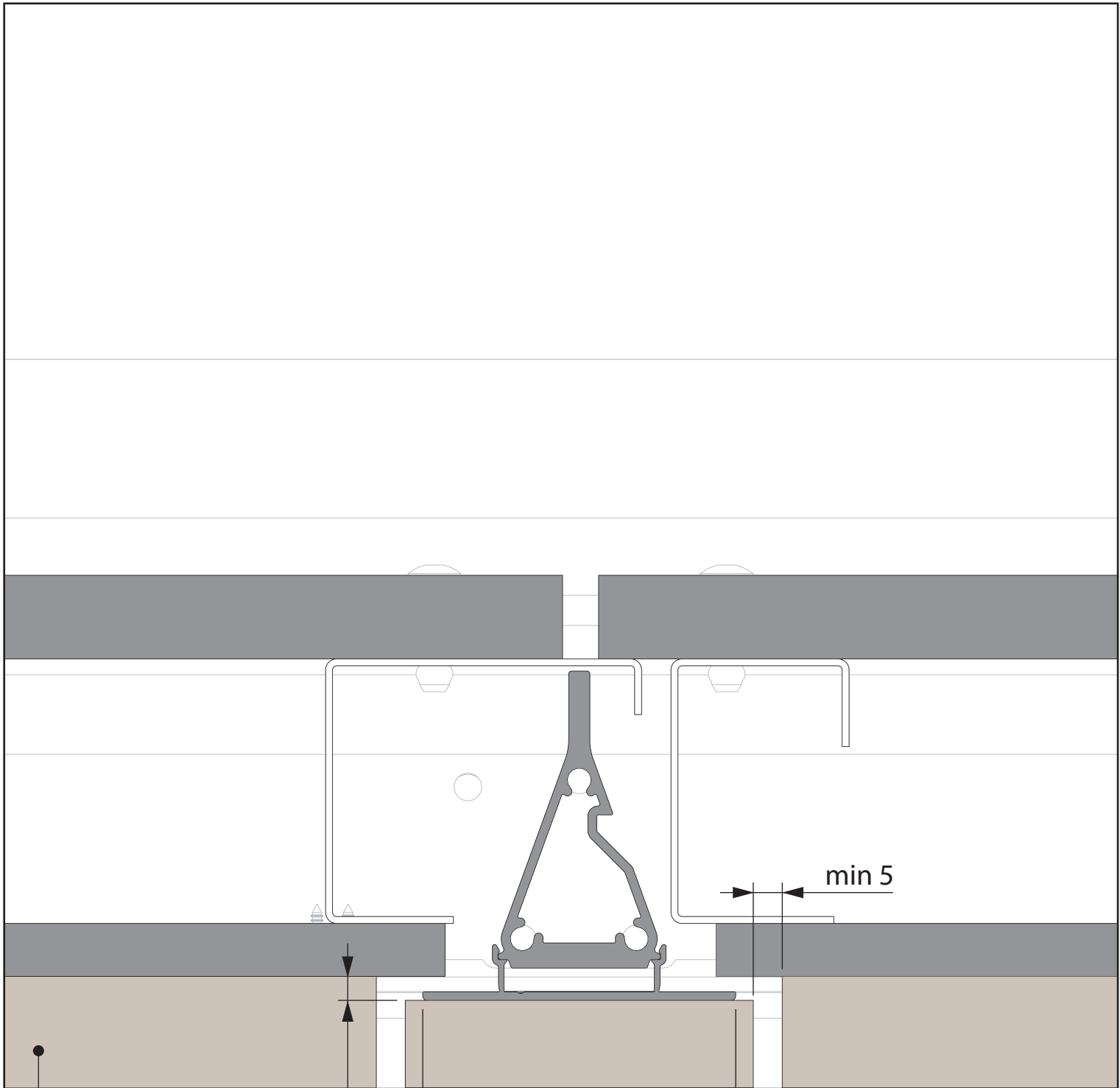
Vue
Détail C

Planche
9/15

Date
25/06/2019



	<p>Référence Kamouflage 2V version intégrée</p>	<p>Titre du plan Côté du verrouillage</p>	<p>Vue Détail D</p>	<p>Planche 10/15</p>	<p>Date 25/06/2019</p>
--	---	---	-------------------------	--------------------------	----------------------------



5


min 5

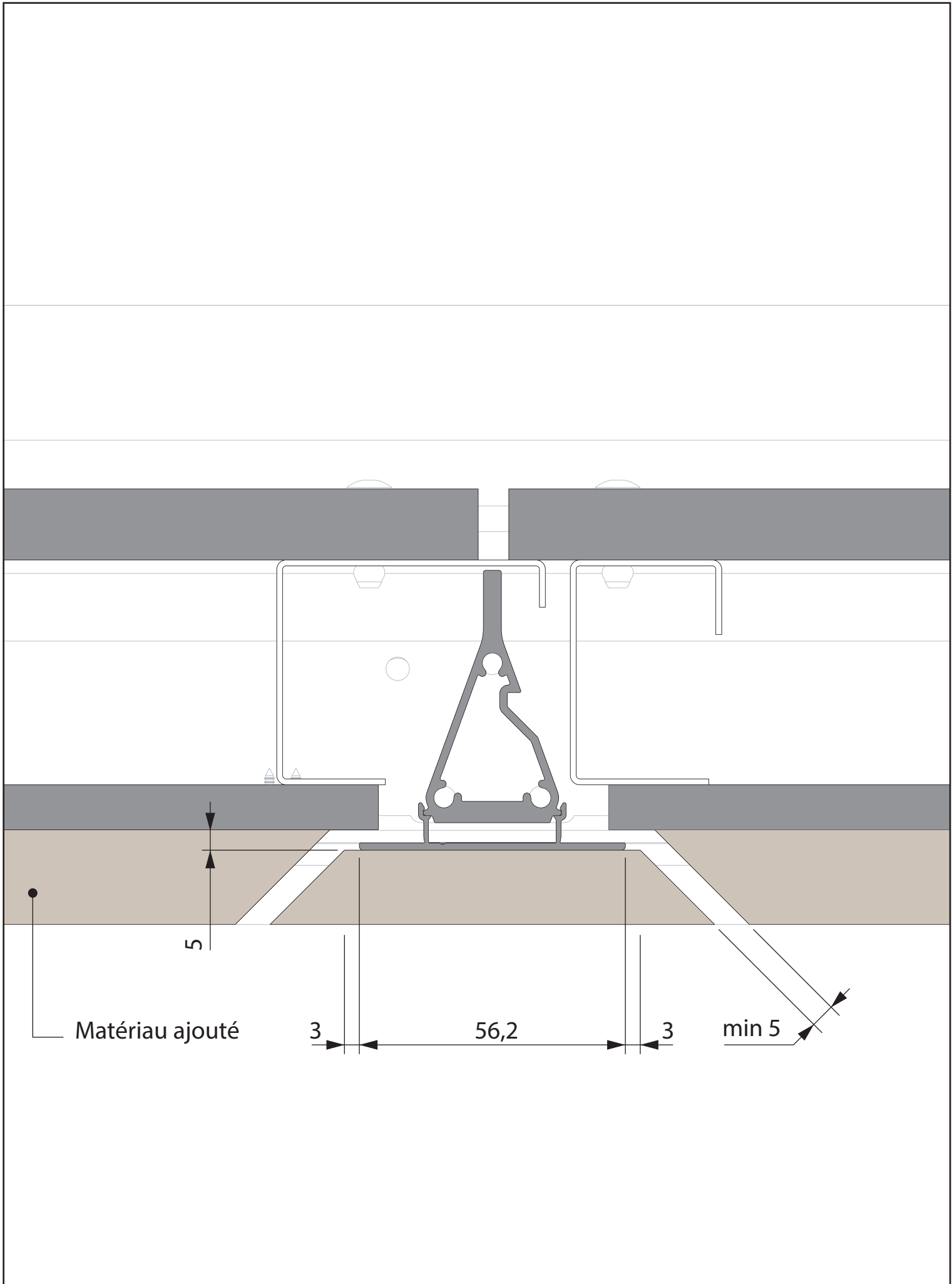
Matériau ajouté


3

56,2

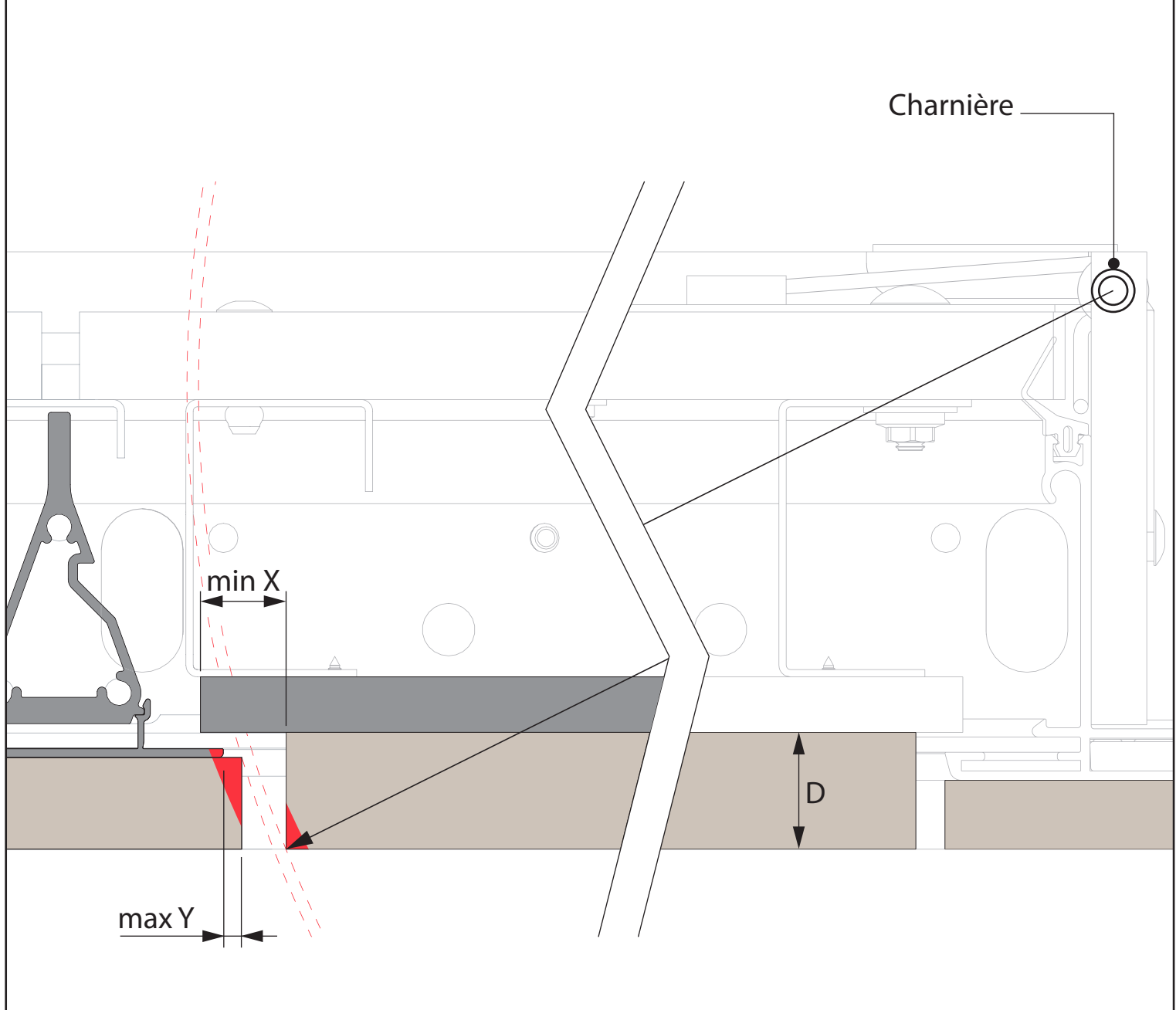
3

	<p>Référence Kamouflage 2V version intégrée</p>	<p>Titre du plan Côté montant central</p>	<p>Vue Détail E</p>	<p>Planche 11/15</p>	<p>Date 25/06/2019</p>
--	---	---	-------------------------	--------------------------	----------------------------



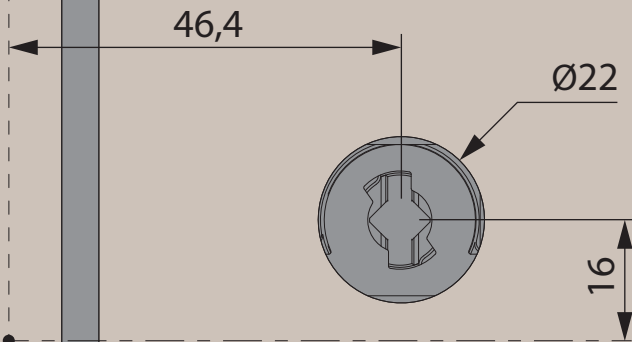
	<p>Référence Kamouflage 2V version intégrée</p>	<p>Titre du plan Côté montant central</p>	<p>Vue Détail E</p>	<p>Planche 12/15</p>	<p>Date 25/06/2019</p>
--	---	---	-------------------------	--------------------------	----------------------------

		Largeur Ln (mm)								
		300	350	400	450	500	550	600	650	700
épaisseur D (mm)	0 à 2	0	0	0	0	0	0	0	0	0
	2 à 5	7,5	7,5	7,5	7,5	7	7	7	7	7
	5 à 10	9,5	9	9	9	8,5	8,5	8	8	8
	10 à 15	11	10,5	10	10	9,5	9,5	9	9	8,5
	15 à 20	13	12	11	11	10,5	10,5	10	10	9
	20 à 25	15	14	12,5	12	11,5	11,5	11	11	10



		Largeur Ln (mm)								
		300	350	400	450	500	550	600	650	700
épaisseur D (mm)	Y (mm)									
	2 à 25	1,5	1	1	1	1	1	1	1	0,5

Point milieu
panneau
vantail
Kamouflage



Côté charnière →



Référence
Kamouflage 2V version intégrée

Titre du plan
Côté serrure

Vue
Détail F

Planche
14/15

Date
25/06/2019

Classification matériau ajouté

M1	A2	s1	d1
		s2	d0
		s3	d1
	B	s1	
		s2	d0
		s3	d1

Poids max/vantail (en kg)

kg/door	L																
	2V KAM	350	400	450	500	550	600	650	700	750	800	850	900	950	1000	1050	1100
H	385	11,75	11,53	11,30	11,13	10,91	10,69	9,57	8,43	7,47	6,56	5,72	5,01	4,30	3,69	3,08	2,54
	415	11,60	11,36	11,12	10,93	10,70	10,46	10,27	9,10	8,06	7,08	6,18	5,41	4,65	3,99	3,33	2,75
	445	11,45	11,19	10,93	10,73	10,48	10,23	10,03	9,77	8,65	7,60	6,64	5,81	4,99	4,29	3,58	2,96
	475	11,34	11,07	10,79	10,58	10,32	10,05	9,83	9,57	9,28	8,16	7,14	6,25	5,39	4,63	3,88	3,21
	505	11,20	10,92	10,62	10,39	10,11	9,83	9,60	9,32	9,08	8,69	7,61	6,67	5,75	4,94	4,14	3,43
	535	11,06	10,76	10,45	10,20	9,91	9,61	9,37	9,07	8,82	8,52	8,08	7,08	6,10	5,25	4,40	3,65
	565	10,91	10,60	10,28	10,01	9,71	9,40	9,13	8,82	8,56	8,25	7,94	7,49	6,46	5,56	4,66	3,87
	595	10,81	10,48	10,14	9,86	9,54	9,21	8,94	8,61	8,33	8,00	7,68	7,40	6,86	5,90	4,96	4,13
	625	10,65	10,31	9,96	9,66	9,35	9,01	8,71	8,37	8,07	7,73	7,39	7,10	6,76	6,22	5,23	4,35
	655	10,51	10,15	9,77	9,46	9,18	8,82	8,51	8,15	7,84	7,49	7,13	6,82	6,46	6,15	5,53	4,61
	685	10,37	10,00	9,61	9,29	8,99	8,62	8,29	7,92	7,60	7,22	6,85	6,53	6,15	5,83	5,46	4,84
	715	10,27	9,88	9,48	9,14	8,78	8,39	8,05	7,66	7,32	6,93	6,55	6,21	5,82	5,48	5,09	4,75
	745	10,11	9,71	9,29	8,94	8,56	8,16	7,80	7,40	7,04	6,64	6,24	5,88	5,48	5,13	4,72	4,37
	775	9,97	9,55	9,12	8,75	8,40	7,99	7,62	7,20	6,83	6,41	5,99	5,62	5,20	4,83	4,42	4,05
	805	9,83	9,39	8,95	8,56	8,20	7,77	7,38	6,95	6,57	6,13	5,70	5,31	4,88	4,50	4,06	3,68
	835	9,72	9,27	8,81	8,41	7,99	7,54	7,14	6,69	6,29	5,84	5,39	4,99	4,54	4,14	3,70	3,30
	865	9,57	9,10	8,62	8,21	7,77	7,31	6,89	6,43	6,01	5,55	5,09	4,67	4,21	3,79	3,33	2,91
	895	9,42	8,94	8,45	8,02	7,62	7,14	6,71	6,23	5,80	5,32	4,84	4,41	3,93	3,50	3,02	2,59
	925	9,28	8,79	8,28	7,83	7,41	6,92	6,47	5,98	5,53	5,04	4,55	4,10	3,61	3,16	2,67	2,22
	955	9,18	8,67	8,14	7,68	7,20	6,69	6,23	5,72	5,26	4,75	4,24	3,78	3,27	2,81	2,30	1,84
985	9,02	8,50	7,96	7,48	6,98	6,46	5,98	5,46	4,98	4,46	3,93	3,46	2,93	2,46	1,93	1,76	
1015	8,88	8,34	7,79	7,29	6,83	6,29	5,80	5,26	4,77	4,23	3,69	3,19	2,66	2,16	1,73	1,82	
1045	8,74	8,18	7,62	7,11	6,63	6,07	5,57	5,01	4,50	3,95	3,39	2,89	2,33	1,83	1,78	1,88	
1075	8,63	8,06	7,48	6,96	6,41	5,84	5,32	4,75	4,23	3,66	3,09	2,57	2,00	1,74	1,84	1,94	
1105	8,48	7,89	7,29	6,76	6,20	5,61	5,07	4,49	3,95	3,37	2,78	2,24	1,69	1,79	1,89	2,00	

