

Contact auxiliaire pour servomoteur de clapet LM..A., NM..A., SM..A. et GM..A..

- 1 ou 2 Contacts (inverseur)
- Point de basculement réglable



Vue d'ensemble des types

	Type	Nombre de contacts	Câble	Type	Nombre de contacts	Câble
Couleurs du boîtier orangé	S1A	1 x inverseur	1 m, 3 x 0,75 mm ²	S2A	2 x inverseur	1 m, 6 x 0,75 mm ²
	S1A/300	1 x inverseur	3 m, 3 x 0,75 mm ²	S2A/300	2 x inverseur	3 m, 6 x 0,75 mm ²
	S1A/500	1 x inverseur	5 m, 3 x 0,75 mm ²	S2A/500	2 x inverseur	5 m, 6 x 0,75 mm ²
Couleurs du boîtier gris	S1A GR	1 x inverseur	1 m, 3 x 0,75 mm ²	S2A GR	2 x inverseur	1 m, 6 x 0,75 mm ²
	S1A/300 GR	1 x inverseur	3 m, 3 x 0,75 mm ²	S2A/300 GR	2 x inverseur	3 m, 6 x 0,75 mm ²
	S1A/500 GR	1 x inverseur	5 m, 3 x 0,75 mm ²	S2A/500 GR	2 x inverseur	5 m, 6 x 0,75 mm ²

Caractéristiques techniques

Valeurs fonctionnelles	Nombre de contacts	Voir « Vue d'ensemble des types »
	Pouvoir de communication	1 mA ... 3 (0,5) A, AC 250 V <input type="checkbox"/>
	Point de basculement	Réglable sur toute la plage de rotation (0 ... 1) du servomoteur. Présélection par disque gradué possible.
	Raccordement	Voir « Vue d'ensemble des types »
Sécurité	Classe de protection	II Isolation de protection <input type="checkbox"/>
	Protection	IP54
	Directive basse tension	CE selon 73/23/CEE
	Directives	Type 1.B (selon EN 60730-1)
	Température ambiante	-30 ... +50 °C
	Température de stockage	-40 ... +80 °C
	Température d'humidité	95% hum. rel., sans condensation (EN 60730-1)
	Entretien	Sans entretien
Dimensions /Poids	Dimensions	101 x 76 x 27 mm
	Poids	S1A: ca. 130 g S2A: ca. 170 g

Consigne de sécurité



- Le contact auxiliaire ne doit pas être utilisé pour les applications n'appartenant pas au domaine spécifié, notamment pas dans les avions ni dans tout autre moyen de transport aérien
- Le montage doit être effectué par des personnes ayant été formées à cet effet. Les règlements définis par la loi et les autorités doivent être respectés lors du montage.
- L'appareil ne doit être ouvert que dans les ateliers du fabricant. Il ne contient aucune pièce pouvant être remplacée ou réparée par l'utilisateur.
- Le câble ne doit pas être retiré de l'appareil.
- L'appareil contient des composants électriques et électroniques et ne doit pas être mis aux ordures ménagères. La législation en vigueur dans le pays concernée doit être respectée.

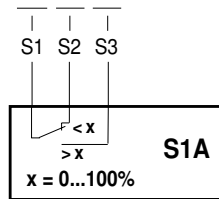
Caractéristiques du produit

- Application** Les contacts auxiliaires S1A.. et S2A.. permettent la signalisation de fin de course ou d'autres fonctions de communication dans n'importe quelle position angulaire.
- Directives** Un disque de transport s'emboîte sur la noix d'entraînement. La position est transmise directement sur la came du contacteur.
Les points de basculement peuvent être choisis sur un disque gradué de 0 ... 1. La position est lisible à chaque instant.
- Montage** Les contacts auxiliaires sont montés directement sur la noix d'entraînement du servomoteur de clapet. Les rainures de guidage entre boîtier et contact assurent une position parfaite.

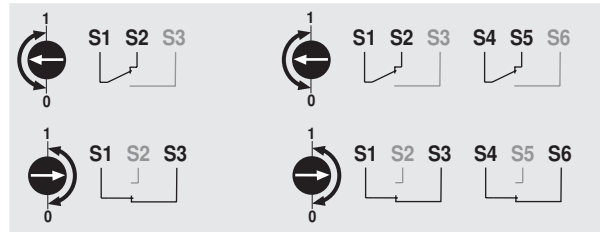
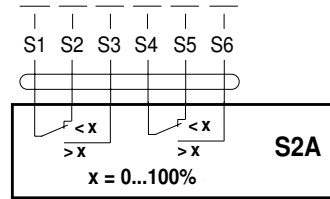
Installation électrique

Schéma de raccordement

S1A

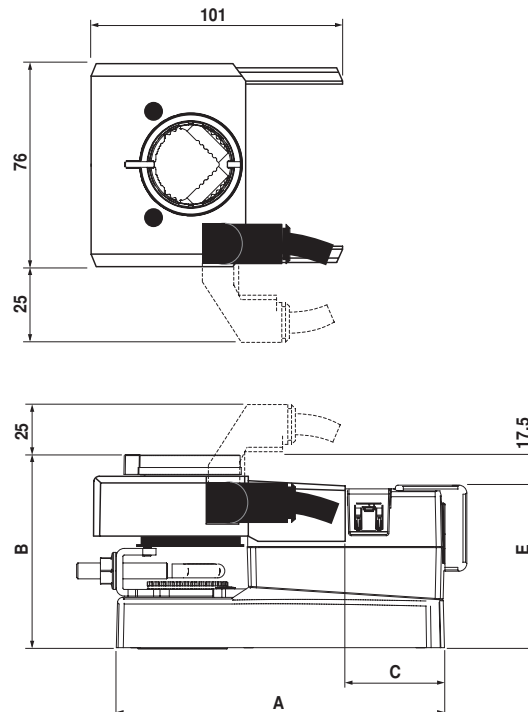


S2A



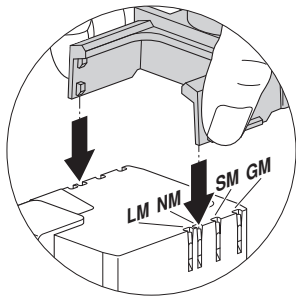
Dimensions [mm]

Schémas dimensionnels



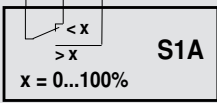
avec servomoteur	A	B	C	E
LM..A..	116	76.5	36	59
NM..A..	124	77.5	41	60
SM..A..	139	79.5	51	62
GM..A..	179	85.5	62.5	68

70153-00001..1

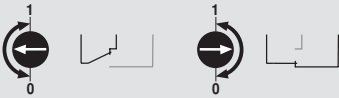
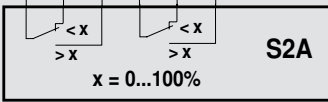


S..A..

S1 S2 S3

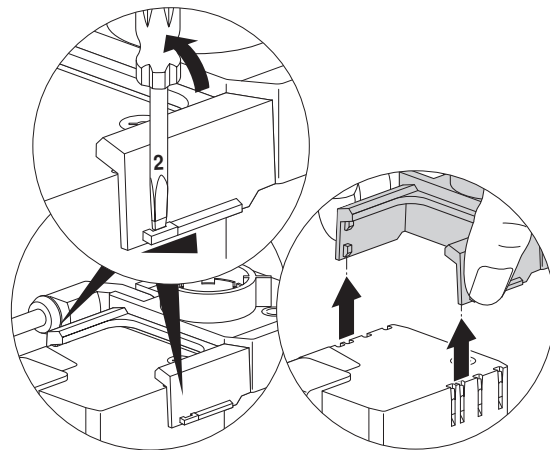
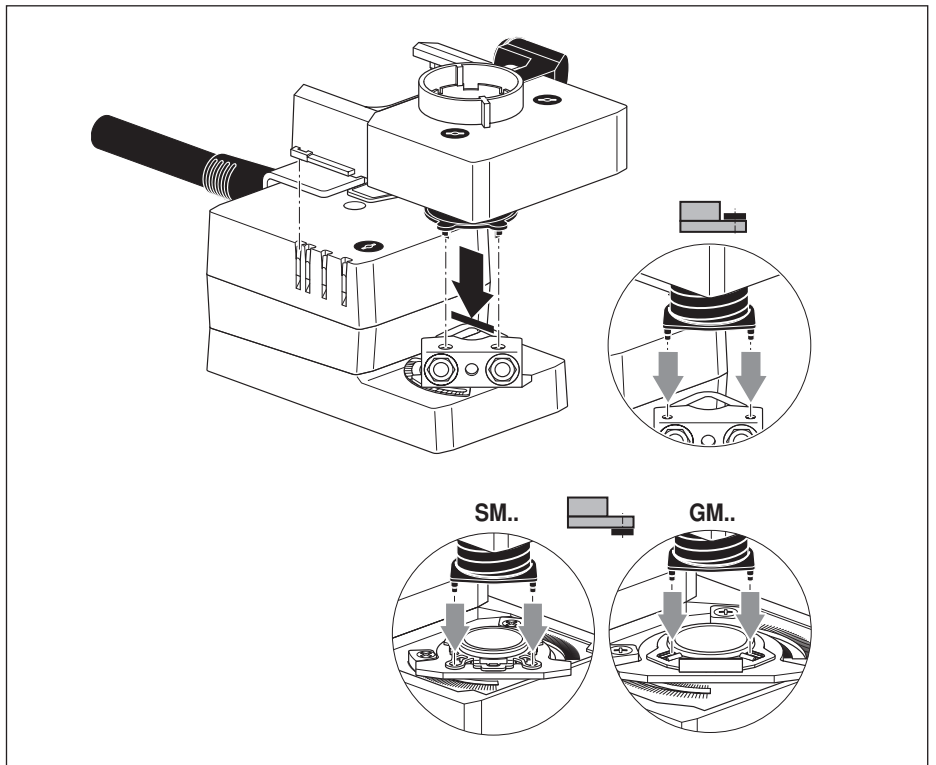


S1 S2 S3 S4 S5 S6

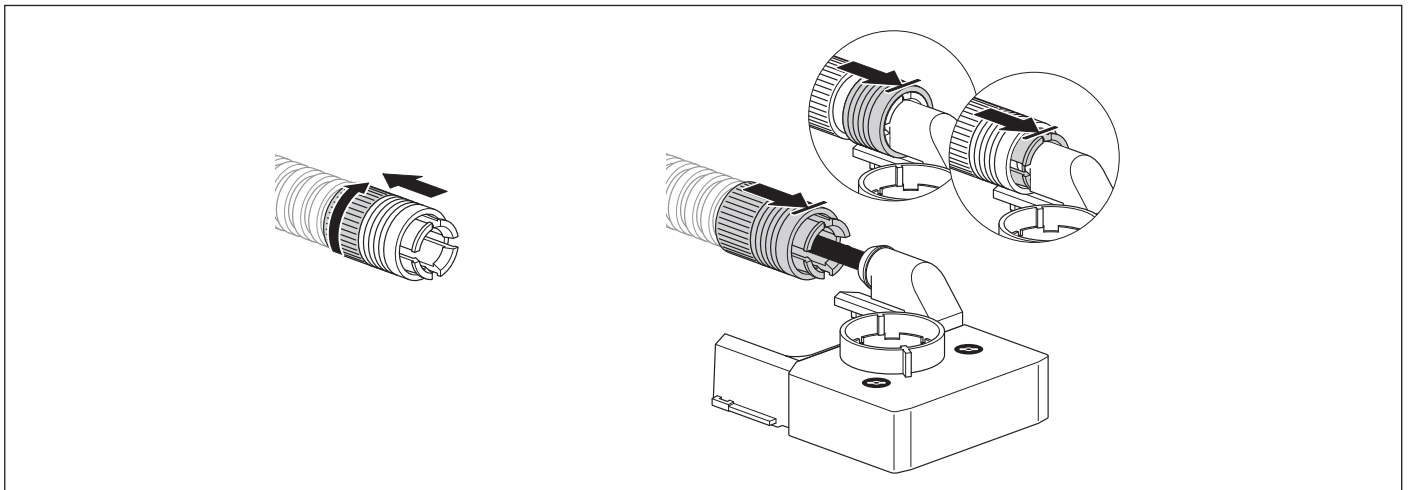


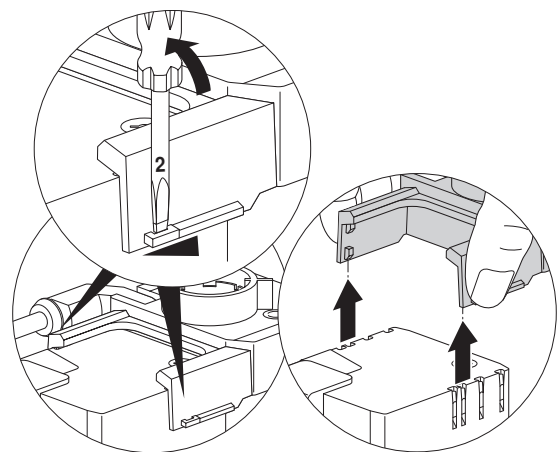
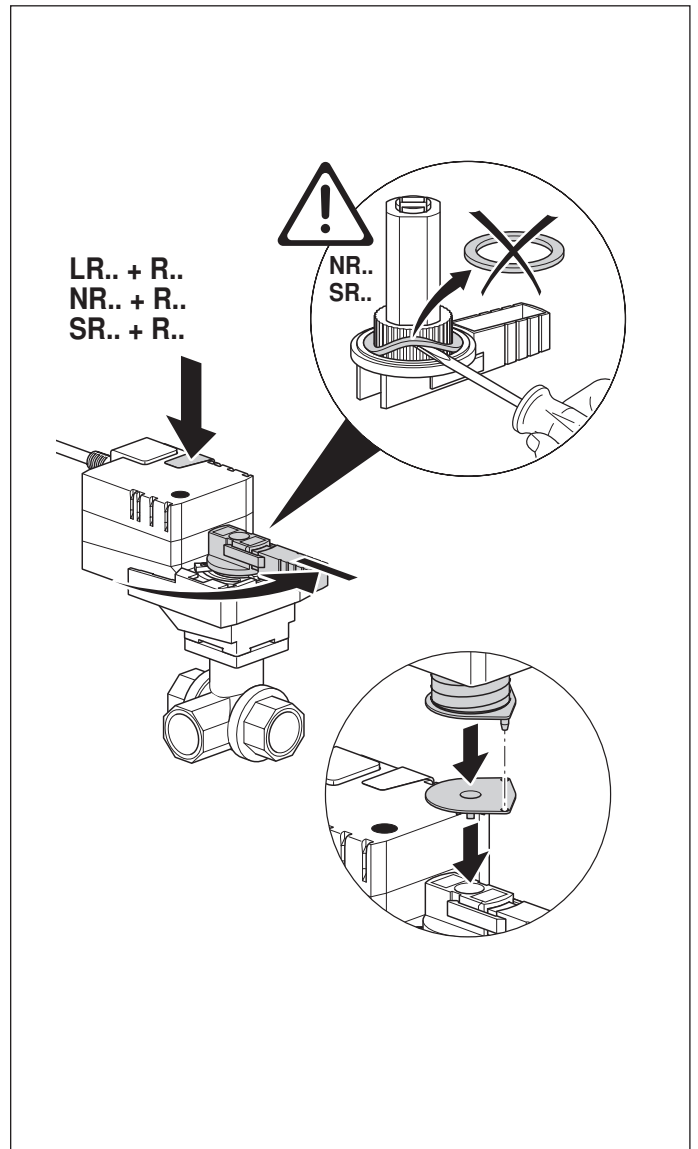
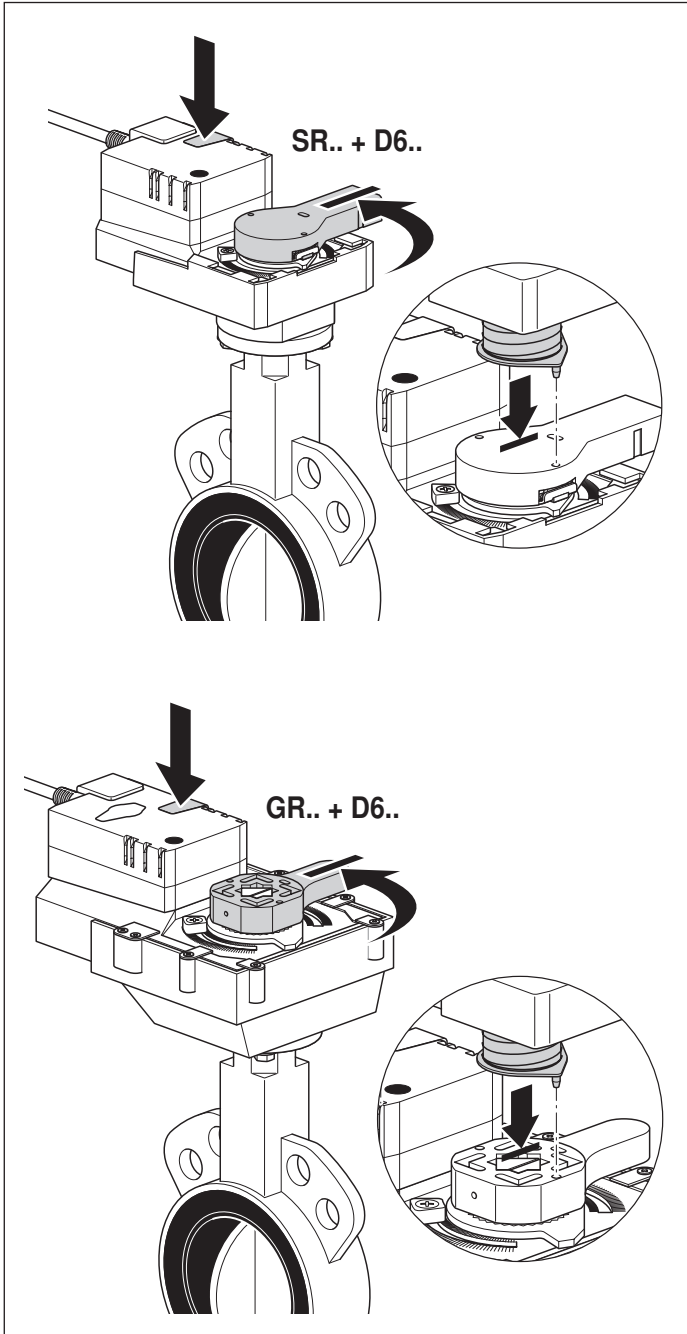
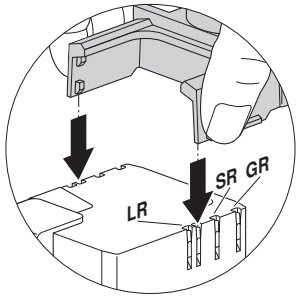
P..A..

S1 S2 S3



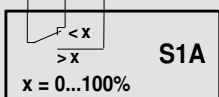
10040-00001





S1A..

S1 S2 S3

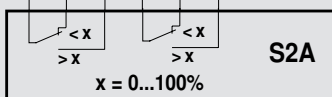


S1A

$x = 0 \dots 100\%$

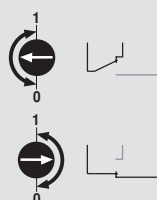
S2A..

S1 S2 S3 S4 S5 S6



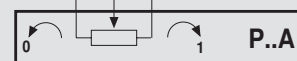
S2A

$x = 0 \dots 100\%$



P.A..

S1 S2 S3



P.A.