



## REB2

- Plénum de raccordement avec piquage circulaire latéral pour fixation des grilles par batteuses

### Utilisation

- Adaptable sur les grilles :
  - AH, AV, AHV et AVH
  - AHF et AHF-G4
  - FR-0 et FR-45
  - ALG-0 e ALG-15
- Longueur : Minimum = 100 mm ; Maximum = 1 200 mm
- Hauteur : Minimum = 75 mm ; Maximum = 1 000 mm
- Disponible en multiples de 25 mm

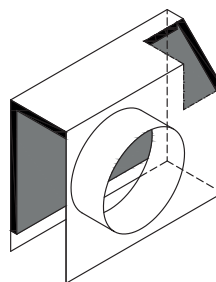
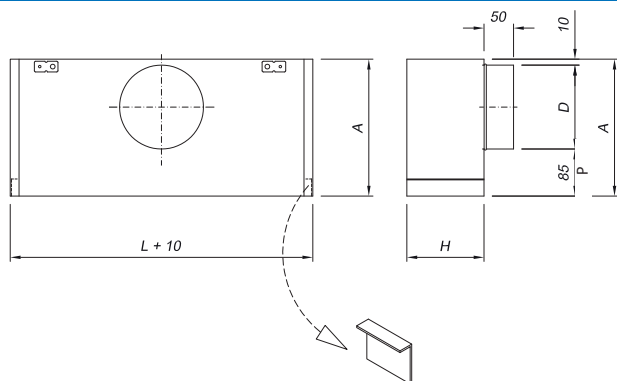
### Variantes

- Version avec isolation **REB2-I**
- Version avec fixation par câble **REB2-F**

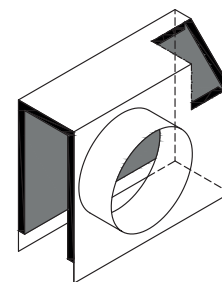
### Composition

- Plénum en acier galvanisé
- Piquage circulaire latéral
- Renfort : 1 pour L > 500 mm
- Pattes de fixation avec trous Ø8 mm
- Isolation 2 ou 5 faces par mousse de polyéthylène réticulé (30 kg/m<sup>3</sup>), épaisseur 5 mm pour les modèles I2 et I5

## Caractéristiques dimensionnelles



Isolation 2 faces



Isolation 5 faces

H/L <sup>1</sup>	Profondeur / Diamètre (mm)								
	100	200	300	400	500	600	800	1000	1200
75	175 1x Ø80	195 1x Ø100	220 1x Ø125	220 1x Ø125	255 1x Ø160	255 1x Ø160	295 1x Ø200	295 1x Ø200	345 1x Ø250
100	175 1x Ø80	220 1x Ø125	220 1x Ø125	255 1x Ø160	295 1x Ø200	295 1x Ø200	345 1x Ø250	345 1x Ø250	295 2x Ø200
125		220 1x Ø125	255 1x Ø160	295 1x Ø200	295 1x Ø200	345 1x Ø250	345 1x Ø250	295 2x Ø200	345 2x Ø250
150		255 1x Ø160	255 1x Ø160	295 1x Ø200	345 1x Ø250	345 1x Ø250	295 2x Ø200	345 2x Ø250	345 2x Ø250
175		255 1x Ø160	295 1x Ø200	345 1x Ø250	345 1x Ø250	345 1x Ø250	345 2x Ø250	345 2x Ø250	345 2x Ø250
200		255 1x Ø160	295 1x Ø200	345 1x Ø250	345 1x Ø250	410 1x Ø315	345 2x Ø250	345 2x Ø250	410 2x Ø315
225			295 1x Ø200	345 1x Ø250	410 1x Ø315	410 1x Ø315	345 2x Ø250	410 2x Ø315	410 2x Ø315
250			345 1x Ø250	345 1x Ø250	410 1x Ø315	345 2x Ø250	345 2x Ø250	410 2x Ø315	450 2x Ø355
275			345 1x Ø250	410 1x Ø315	410 1x Ø315	345 2x Ø250	410 2x Ø315	410 2x Ø315	450 2x Ø355
300			345 1x Ø250	410 1x Ø315	450 1x Ø355	345 2x Ø250	410 2x Ø315	450 2x Ø355	450 2x Ø355
400				450 1x Ø355	450 1x Ø355	410 2x Ø315	450 2x Ø355	450 2x Ø355	450 3x Ø355
500					495 1x Ø400	450 2x Ø355	450 2x Ø355	495 2x Ø400	450 3x Ø355
600						450 2x Ø355	450 2x Ø355	495 2x Ø400	450 3x Ø355

<sup>1</sup> H<sub>nominal</sub> et L<sub>nominal</sub>

## Mise en œuvre

Se reporter à la mise en œuvre de la grille correspondante.