

## APK PS/APK

- Diffuseur carré, 1 à 4 directions (APK)
- Diffuseur carré intégré sur panneau de faux plafond 600 x 600 mm, 1 à 4 directions (PS/APK)

### Utilisation

- Soufflage ou reprise dans les installations de ventilation
- montage au plafond
- 5 tailles disponibles de 200 à 2 500 m<sup>3</sup>/h

### Accessoires

- Registre en acier galvanisé à ailettes opposées **DS**
- Plénum de raccordement en acier galvanisé avec piquage axial **RAMT** (insonorisation 5 faces en options)
- Plénum de raccordement extra-plat en acier galvanisé avec piquage axial **RAMTP**
- Plénum de raccordement en acier galvanisé avec piquage latéral **RAMS** (insonorisation 2 ou 5 faces en options)
- Plénum de raccordement pyramidal en acier galvanisé avec piquage latéral **PAMS** (insonorisation 2 ou 5 faces en options)

### Variantes

- Autres teintes (RAL à préciser)

### Composition

- Corps et lames en aluminium
- Panneau de faux-plafond 596 x 596 mm en acier galvanisé (PS/APK)
- 1 direction APK-1 / PS/APK-1
- 2 directions à 90° APK-2 90° / PS/APK-2 90°
- 2 direction à 180° APK-2 180° / PS/APK-2 180°
- 3 directions APK-3 / PS/APK-3
- 4 directions APK-4 / PS/APK-4
- Fixation par le col du diffuseur sur le plénum par vis (vis non fournies)

### Composition

- Finition aluminium anodisé (hors version PS/APK)
- Finition RAL 9016

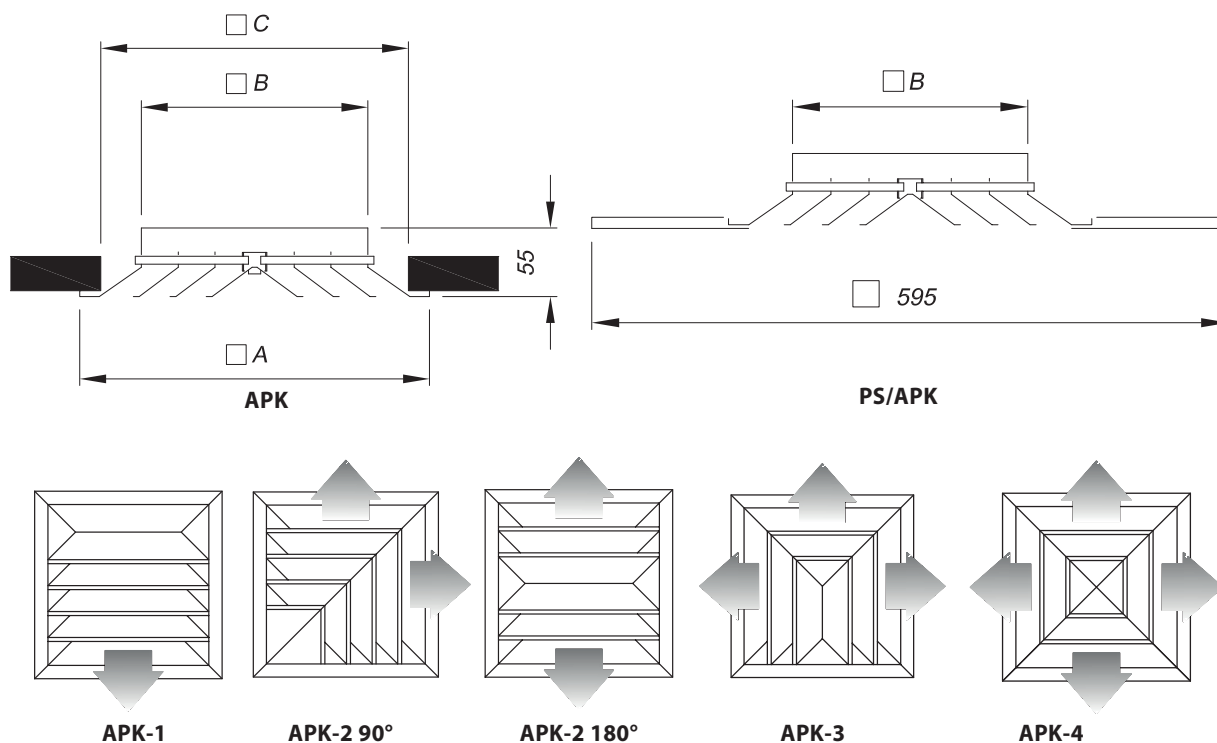
### Tableau de sélection rapide en soufflage

Nominal		160				235				310				385				460			
Direction		2	3	4	1	2	3	4	1	2	3	4	1	2	3	4	1	2	3	4	
Q	Ak	0,012				0,027				0,048				0,074				0,106			
200	Vk	4,3																			
	ΔP	14																			
	LwA	27																			
	X 0,25	2,3	1,6	1,3	1,2																
300	Vk	6,5				3,0															
	ΔP	32				6,8															
	LwA	40				< 20															
	X 0,25	3,5	2,5	2,0	1,8	2,4	1,7	1,4	1,2												
400	Vk	8,7				4,0															
	ΔP	56				12															
	LwA	49				28															
	X 0,25	4,7	3,2	2,7	2,4	3,2	2,3	1,9	1,6												
500	Vk					5,0				2,9											
	ΔP					19				6											
	LwA					35				< 20											
	X 0,25					4,0	2,8	2,3	2,0	3,0	2,2	1,8	1,5								
600	Vk					6,0				3,5											
	ΔP					27				9											
	LwA					41				25											
	X 0,25					4,8	3,4				2,8	2,4		3,6	2,6		2,1	1,8			
800	Vk					8,0				4,6				3,0							
	ΔP					48				16				7							
	LwA					50				35				22							
	X 0,25					6,4	4,5	3,7	3,2	4,9	3,4	2,8	2,4	3,9	2,8	2,3	2,0				
1000	Vk									5,8				3,7				2,6			
	ΔP									25				11				5			
	LwA									42				30				< 20			
	X 0,25									6,1	4,2	3,5	3,0	4,9	3,5	2,8	2,4	4,1	2,9	2,4	2,0
1250	Vk									7,2				4,7				3,0			
	ΔP									39				17				8			
	LwA									49				37				27			
	X 0,25									7,6	5,4	4,4	3,8	6,1	4,3	3,5	3,1	5,1	3,6	3,0	2,6
1500	Vk													5,6				3,9			
	ΔP													24				12			
	LwA													43				33			
	X 0,25													7,3	5,2	4,2	3,7	6,2	4,3	3,6	3,1
2000	Vk													7,5				5,2			
	ΔP													42				21			
	LwA													52				42			
	X 0,25													9,8	6,9	5,6	4,9	8,2	5,8	4,7	4,1
2500	Vk																	6,6			
	ΔP																	32			
	LwA																	49			
	X 0,25																	10,2	7,2	5,9	5,2

L = Longueur en mm - H = Hauteur en mm - Q = Débit en m<sup>3</sup>/h - Ak = Surface libre en m<sup>2</sup>  
 Vk = Vitesse effective en m/s - ΔP = Perte de charge en Pa - LwA = Puissance sonore en dB(A) - X 0,25 = Portée en m pour une vitesse terminale de 0,25 m/s  
 Conditions : Hauteur sous plafond de 2,7 m, jet isotherme, registre ouvert à 100%.

2/3 FR-FR APK / PS/APK - 2018/09/18 O

## Caractéristiques techniques



Nominal	A (mm)	APS (mm)	B (mm)	C (mm)
160	283	595	160	250
235	358	595	235	325
310	433	595	310	400
385	508	595	385	475
460	583	595	460	550

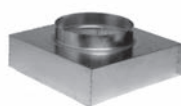
## Mise en œuvre

Réaliser dans le plafond la réservation à la dimension indiquée.  
 Déplier les équerres du plénum et le suspendre par des tiges filetées scellées dans le béton ou en utilisant un autre système agréé.  
 Ce montage doit être effectué avant de refermer le plafond.  
 Fixer le diffuseur sur le plénum par le col de celui-ci, ajuster la position de l'ensemble (plénum/diffuseur) à fleur de paroi.

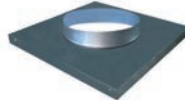
## Accessoires



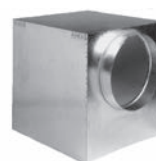
**DS**  
Registre



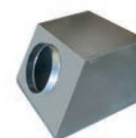
**RAMT**  
Plénum de raccordement  
avec piquage axial



**RAMTP**  
Plénum de raccordement  
extra-plat avec piquage  
axial



**RAMS**  
Plénum de raccordement  
avec piquage latéral



**PAMS**  
Plénum de raccordement  
pyramidal avec piquage  
latéral