

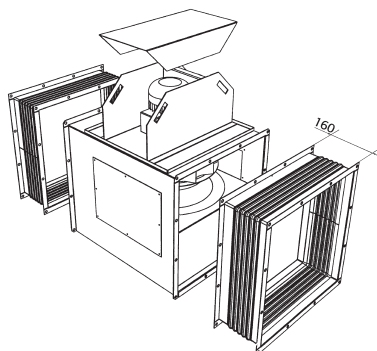


MSR (DFA)

- Manchette de raccordement aux dimensions
- Classement au feu M0
- Attestation 400°C/2H

Utilisation

- Raccordement des unités de ventilation sur les réseaux afin d'éviter la transmission des vibrations
- Largeur disponible : 160 mm



Composition

TISSU

- Toile en fibre de verre + polyuréthane
- Résistance à la traction :
 - chaîne : 250 daN/5cm
 - trame : 250 daN/5cm
- Résistance à la déchirure :
 - chaîne : 10 daN
 - trame : 10 daN
- Température d'usage : -50°C à +200°C
- Largeur : 160 mm

ACIER

- Acier galvanisé
- Épaisseur : 0,4 mm

Procès-verbaux

- Procès-verbal de classement au feu N° 14-01916 L