



## KH-SP

- Hotte semi-professionnelle pour cuisson horizontale

### Utilisation

- Les hottes KH-SP conviennent à toutes formes de cuisson à faible dégagement de vapeurs et de graisses
- Elles s'adaptent aux kitchenettes et aux points chauds ne nécessitant pas de système de captation à fort volume de cantonnement
- Modules monoblocs de 600 ou 1200 mm
- Existe en version statique ou dynamique

### Accessoires

- Variateurs de vitesse **EVM** ou autres modèles

### Composition

#### Version statique et dynamique

- Enveloppe réalisée principalement en inox brossé. Pièces assemblées par goujons thermo-soudés et écrous six pans.
- Hotte munie d'un ou deux filtres tricot métallique inoxydable en V maintenu(s) par des loquets magnétiques
- Quatre écrous sertis pour l'accrochage plafonnier sur le dessus
- Platine virole en acier galvanisé sur le dessus
- Façade en acier inoxydable brossé démontable et fixée par clips
- Joues latérales avec gouttière en acier inoxydable brossé
- Éclairage étanche basse tension « Leds 6,5 W » intégré, équivalent de :
  - 30 W pour la taille 600
  - 60 W pour la taille 1200

#### Version dynamique

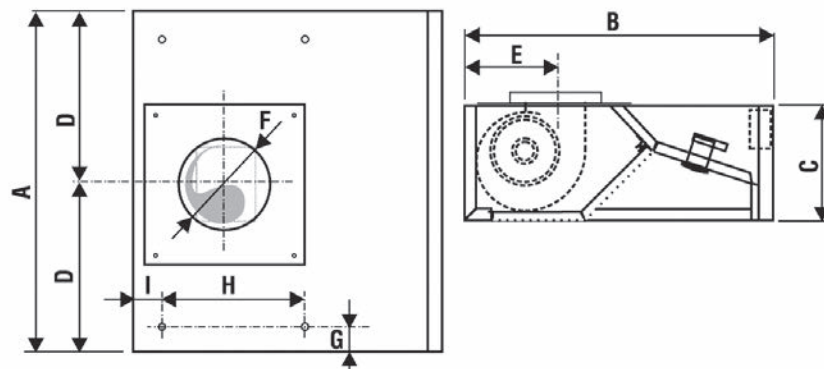
- Moto-ventilateurs en acier galvanisé, mono 230 V / 50 Hz, IP 44, classe B, régulation de vitesse de 30 à 100% intégré, protection thermique intégrée
- Plage de débit allant de 100 à 600 m<sup>3</sup>/h (taille 600) ou 200 à 900 m<sup>3</sup>/h (taille 1200)
- Dispositif de commande électronique en façade (vitesse et éclairage)
- Commande de l'éclairage asservie à l'extraction

### Conformité ErP (Energy related Products)

Exemption	Unité de ventilation classée comme hotte
Type d'unité	Non concerné

- Moteurs conformes à la directive ErP 2015
- Exempt du champ d'application de la directive ErP

## Caractéristiques dimensionnelles



Modèles	Cotes (mm)									Poids (kg)	
	A	B	C	D	E	F	G	H	I	Statique	Dynamique
600	595	540	210	298	160	160	50	250	50	10,6	13,6
1200	1195	540	210	598	160	250	50	250	50	13,8	16,8

## Caractéristiques techniques (version dynamique)

Modèles	Vitesse (Tr/mn)	Puissance (W)	Intensité (A)	Tension (V)	Fréquence (Hz)	Classe	
						(échauf.)	IP
600	1700	180	0,79	230	50	B	44
1200	2400	300	1,01	230	50	B	44

Débits d'air (m<sup>3</sup>/h) suivant les pertes de charge (Pa)

Modèles	50 Pa	100 Pa	150 Pa	200 Pa	250 Pa	300 Pa	350 Pa
600	700	650	580	500	400	250	-
1200	850	780	720	680	650	580	500

## Mise en oeuvre

Se reporter à la notice d'installation disponible sur [www.ouestventil.fr](http://www.ouestventil.fr)

## Accessoires



**EVM**  
Variateur de vitesse