



Vannes 2 voies
VVP45.10-0.25 à VVP45.25-6.3



Vannes 3 voies
VXP45.10-0.25 à VXP45.25-6.3



Vannes 3 voies avec té de bypass
VMP45.10-0.25 à VMP45.25-4



Vannes à 2 et à 3 voies PN16 -

VVP45...
VXP45...
VMP45...

- Corps en bronze Rg5
DN 10...DN 25
 $k_{vs} 0,25...6,3m^3/h$
- Raccords filetés pour joints plats G...B selon ISO 228/1 pour
 - Raccords à vis ALG (livrable par Siemens)
 - Raccords à vis à bague de serrage SERTO SO 21... (commerce spécialisé)
- Réglage manuel
- Compatible avec les servomoteurs électriques SSB...

Domaines d'application

- Dans les installations de ventilation et climatisation pour la régulation côté eau d'appareils de recyclage d'air dans des circuits fermés (éjecto-convecteurs, ventilo-convecteurs, petits réchauffeurs, petits refroidisseurs etc.). Ces vannes peuvent être utilisées dans des systèmes :
 - à 2 tubes avec un échangeur de chaleur pour le chauffage et le refroidissement,
 - à 4 tubes avec deux échangeurs séparés pour le chauffage et le refroidissement.
- Dans des installations de chauffage pour zones de chauffe dans des circuits fermés :
 - systèmes de chauffage d'étage,
 - habitations,
 - locaux individuels par exemple.

Références et désignations

VVP45... Vannes 2 voies	VXP45... .. 3 voies	VMP45... A trois voies avec rté de bipase	DN	Raccord	k_{vs} A → AB [m ³ /h]	$k_{vs}^{1)}$ B → AB [m ³ /h]	S_v
VVP45.10-0.25	VXP45.10-0.25	VMP45.10-0.25	10	G½B	0,25	0,18	> 50
VVP45.10-0.4	VXP45.10-0.4	VMP45.10-0.4			0,4	0,28	
VVP45.10-0.63	VXP45.10-0.63	VMP45.10-0.63			0,63	0,44	
VVP45.10-1	VXP45.10-1	VMP45.10-1			1,0	0,70	
VVP45.10-1.6	VXP45.10-1.6	VMP45.10-1.6			1,6	1,12	
VVP45.15-2.5	VXP45.15-2.5	VMP45.15-2.5	15	G¾B	2,5	1,75	
VVP45.20-4	VXP45.20-4	VMP45.20-4	20	G1B	4,0	2,80	
VVP45.25-6.3	VXP45.25-6.3		25	G1¼B	6,3	4,40	

1) n'est valable que pour les vannes 3 voies

DN = Diamètre nominal

k_{vs} = Débit nominal d'eau froide (5 .. 30°C) dans la vanne grande ouvert (H_{100}), pour la course nominale et une perte de charge de 100 kPa (1 bar), en m³/h

k_{vr} = Valeur k_v minimale de la vanne pour une perte de charge de 100 kPa (1 bar), pour lequel la tolérance de la caractéristique est encore respectée, en m³/h

S_v = Rapport de réglage (k_{vs} / k_{vr})

Zubehör

Référence de raccords	Description
ALG...2	Jeu de deux raccords à visser pour vannes à deux voies comprenant - 2 écrous chapeau - 2 garnitures - 2 joints plats
ALG...3	Jeu de trois raccords à visser pour vannes à trois voies comprenant - 3 écrous chapeau - 3 garnitures - 3 joints plats

Commande

A la commande, indiquer la quantité, la désignation et la référence.

Exemple

3 vannes VXP45.25-6.3

3 raccords à vis ALG253

Pour les vannes à 3 voies avec té de bipasse VMP45... commander deux jeux de 2 raccords.

Livraison

Les vannes, servomoteurs et raccords à vis sont emballés séparément.

Combinaison d'appareils

Vannes	Servomoteurs SSB		Servomoteurs SSC		Jeu de raccords à vis Siemens	
	Δp_{\max} [kPa]	Δp_s [kPa]	Δp_{\max} [kPa]	Δp_s [kPa]	Filetage ext.	Filetage intérieur
VVP45.10-0.25 à 1.6	400	725			ALG132	
VVP45.15-2.5	350	350			ALG142	
VVP45.20-4	350	350			ALG152	
VVP45.25-6.3	300	300			ALG202	
VXP45.10-0.25 à 1.6	400				ALG133	
VXP45.15-2.5	350				ALG143	
VXP45.20-4	350				ALG153	
VXP45.25-6.3	300				ALG203	
VMP45.10-0.25 à 1.6	400				2 x ALG132	
VMP45.15-2.5	350				2 x ALG142	
VMP45.20-4	350				2 x ALG152	
Fiche produit	N4891		N4895			

Δp_s = Pression différentielle max. admissible pour laquelle la vanne se ferme encore contre la pression, en kPa

Δp_{\max} = Pression différentielle max. admissible (pression de fermeture) sur la voie de régulation de la vanne pour toute la plage de réglage de l'ensemble de l'organe de réglage (servomoteur et vanne)

Vue d'ensemble des servomoteurs compatibles

Servomoteur	Tension de fonctionnement	Signal de positionnement	Temps de course	Force de positionnement	Pour vannes avec k_{vs}
SSB31...	230 V~	3 points	150 s	200 N	Jusqu'à 6,3 m ³ /h
SSB81...	24 V~				
SSB61...		0...10 V -	75 s		

Autres vannes PN16 avec 5,5 mm de course et accouplement à vis, mais avec des différences de pression plus élevées :

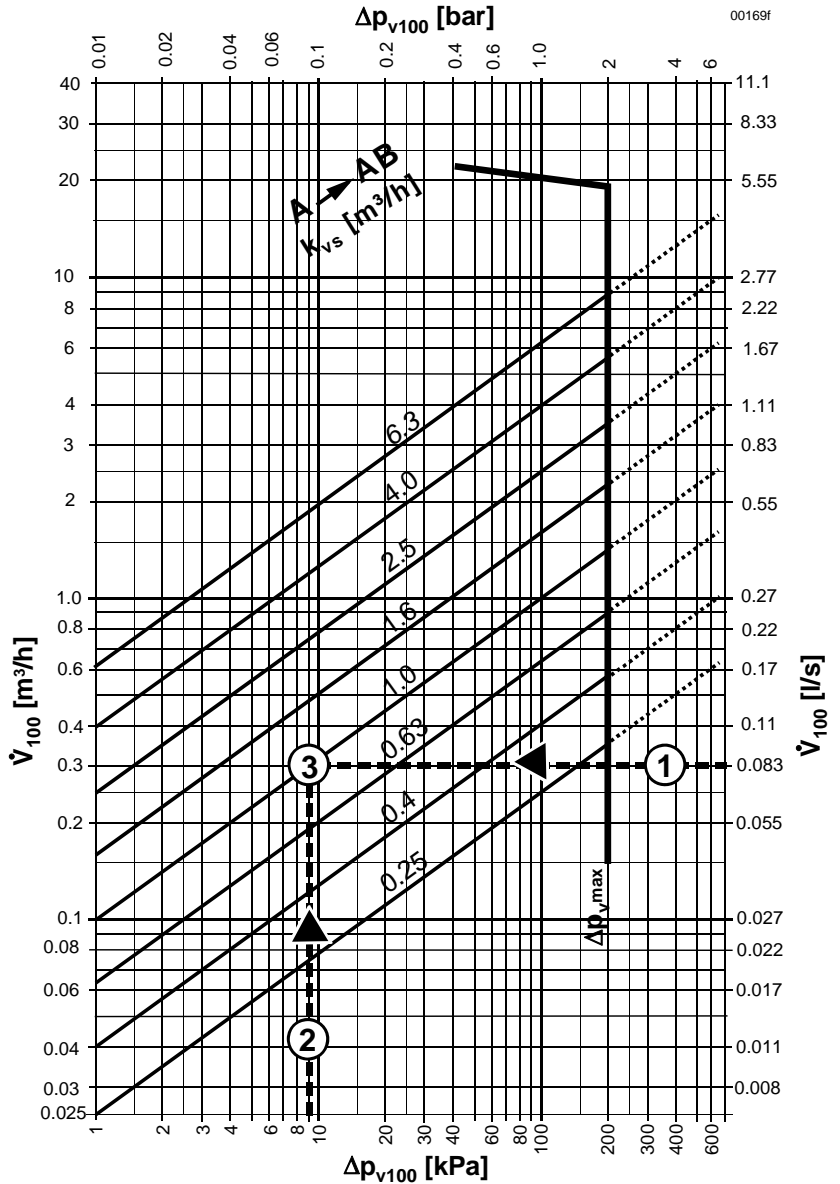
Légende:

- Δp_{vmax}
(pour Δp_{vmax} supérieur à 100 kPa, il y a un risque de bruit et d'érosion sur le siège et le clapet)
- Valeur k_{vs} dans le **passage droit régulé A → AB**
- 100 kPa 1 bar ≈ 10 mCE
- 1 m³/h 0,278 l/s d'eau à 20 °C
- p_{max} différence de pression max. admissible sur la vanne fermée avec le servomoteur (organe de réglage = vanne et servomoteur assemblés)
- p_{vmax} différence de pression max. admissible sur la vanne dans toutes les conditions de fonctionnement
- p_{v100} différence de pression admissible, vanne grande ouverte, pour la course nominale
- \dot{V}_{100} débit volumique max. en l/s

Les valeurs k_{vs} du **bipasse B** ne représentent que 70 % de la valeur k_{vs} dans le **passage droit A → AB** pour les types V...45.10... à V...45.25-6,3 (100 % pour les autres types). Ceci compense la résistance à l'écoulement de l'échangeur ou du radiateur, de sorte que le débit total \dot{V}_{100} demeure le plus constant possible.

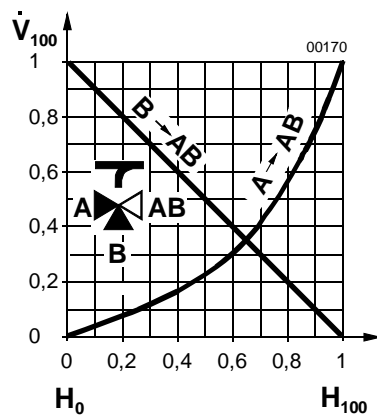
Exemple :

- = Exemple
- (1) \dot{V}_{100} = 0,083 l/s
- (2) p_{v100} = 9 kPa
- (3) Valeur k_{vs} cherchée = 1,0 m³/h



Caractéristiques de vanne

V...45.10-0.25 à V...45.25-6.3

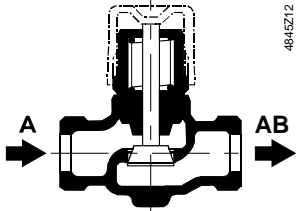

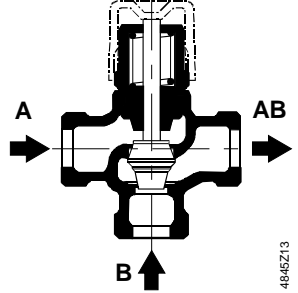

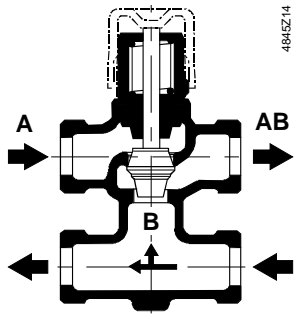



- \dot{V}_{100} = débit volumique
- H_0 = course de la vanne 0 % = de A → AB fermé, bipasse B ouvert
- H_{100} = course de la vanne 100 % = de A → AB ouvert, bipasse B fermé
- Voie AB = débit total constant de A et B → AB
- Voie A = débit variable dans le passage droit de A → AB
- Voie B = débit variable dans le bipasse de B → AB

Attention

Les vannes VXP45... et VMP45... ne peuvent être utilisées que comme vannes mélangeuses.

Indications pour l'ingénierie

Vanne	Référence de la vanne	Sens d'écoulement en régime de régulation			Tige	
		Entrée A	Entrée B	Sortie AB	rentre	sort
...à deux voies 	VVP45... 	variable		variable	A → AB S'ouvre	A → AB Se ferme
... à trois voies 	VXP45... 	variable	variable	constant	A → AB S'ouvre B → AB Se ferme	A → AB Se ferme B → AB Se ferme
.. à trois voies avec té de bi-passe 	VMP45... 	variable	variable	constant	A → AB S'ouvre B → AB Se ferme	A → AB Se ferme B → AB S'ouvre

Attention !

Le sens de l'écoulement doit impérativement correspondre à la direction des flèches sur le corps de vanne A → AB et B → AB
 Les vannes VX...45... et VM...45... ne peuvent être utilisées que comme vannes mélangeuses.

Monter de préférence les vannes dans le retour car les températures y sont plus basses pour les joints d'étanchéité. Voir aussi "Indications pour le montage" et "Indications pour la mise en service".

Recommandation

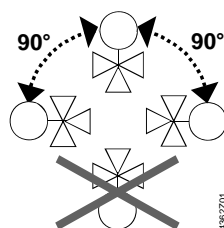
Prévoir un pot de boue avant la vanne.

Indications pour le montage

L'assemblage de la vanne et du servomoteur est simple et s'effectue sur le lieu de montage et sans nécessiter ni outils spéciaux ni ajustages.

Les instructions de montage sont jointes à la vanne (réf. 4 319 9526 0).

Positions de montage



I Indications pour la mise en service

La mise en service de la vanne ne peut s'effectuer qu'une fois le bouton de réglage manuel ou le servomoteur montés conformément aux.

Réglage manuel

Le **passage droit A → AB** de la vanne s'ouvre grâce au bouton de réglage manuel ou avec le servomoteur. Dans les vannes à 3 voies, ceci permet d'étrangler ou de fermer le **bipasse B**.

Le bouton de réglage manuel n'autorise qu'une ouverture à 70 % du passage droit A → AB (bipasse ouvert à 30 %).

Les vannes sont fermées automatiquement par un ressort de rappel.

Maintenance

Attention

Les vannes V...P45... ne nécessitent pas d'entretien.

En cas de travaux de maintenance sur la vanne et/ou le servomoteur :

- débrancher la pompe et l'alimentation,
- fermer la vanne d'arrêt de la tuyauterie,
- attendre que les canalisations ne soient plus sous pression et qu'elles soient entièrement refroidies.

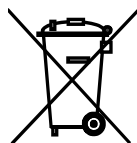
Le cas échéant, débrancher tous les raccordements électriques.

Ne remettre la vanne en service qu'après avoir procédé au réglage manuel ou monté le servomoteur conformément aux instructions.

Garniture d'étanchéité de l'axe

La garniture de l'axe ne peut être échangée. En cas de fuite, il faut remplacer la vanne complète. Veuillez vous adresser à votre agence ou bureau Siemens SBT HVAC le plus proche.

Recyclage



Les différents matériaux qui composent la vanne doivent être démontés et triés avant recyclage.

Des traitements spéciaux peuvent être exigés par la législation en vigueur ou être nécessaires pour protéger l'environnement.

La réglementation locale en vigueur doit être impérativement respectée !

Garantie

Les caractéristiques techniques spécifiques à l'application sont garanties exclusivement avec les servomoteurs mentionnés au chapitre "Combinaisons d'appareils".

L'utilisation de servomoteurs d'autres constructeurs annule la garantie accordée par Siemens / HVAC Products.

Caractéristiques techniques

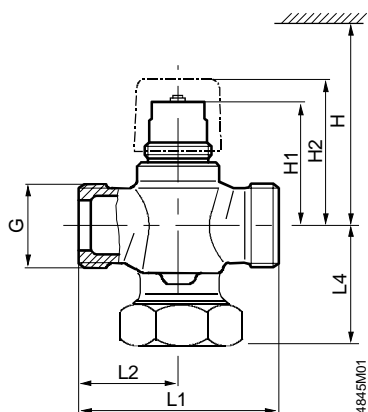
Données de fonctionnement	Classe de pression PN	PN16 selon EN 1333
	Pression de fonctionnement admise	1600 kPa
	Caractéristiques de vanne	à égal pourcentage selon VDI/ VDE2173
	Passage droit A → AB jusqu'à k_{vs} 6,3 linéaire	
	Bipasse B	
	Fuite	Selon DIN EN 1349
	– Passage droit A → AB	

Normes	– Bypass B	0...0,02 % de la valeur k_{vs} 0...0,02 % de la valeur k_{vs}
	Fluides admis	Eau chaude, eau glacée, mélange eau/antigel Recommandation : Eau traitée selon VDI2035.
	Température du fluide	1...110 °C, momentanément max. 120 °C
	Rapport de réglage	> 50 bzw. > 100 cf. "Références et désignations"
	Directives pour appareils sous pression	PED 97/23/EC
	Equipements sous pression	Selon article 1, alinéa 2.1.4
	Groupe de fluide 2	en l'absence de certification CE, conformément à l'article 3, paragraphe 3 (pratiques communément reconnues dans la profession)
Matériaux	Course nominale	5,5 mm
	Matériaux utilisés dans la vanne	
Dimensions / Poids	– Corps	bronze CC491KRG5 (EN1982)
	– Tige	acier inoxydable
	– Soupape, bague du siège, presse-étoupe	laiton
	– Joints O-Ring	caoutchouc spécial EPDM
Accessoires	Dimensions	cf. "Encombremments" (tableau)
	Raccord fileté	
	– Vanne	G...B selon ISO228/1
– Raccord à visser	R/Rp... selon ISO7/1	
Accessoires	Poids	cf. "Encombremments" (tableau)
	Raccords à vis ALG... (fournisseur : Siemens)	écrou, nipple et joint plat d'étanchéité pour tubes d'acier avec filetage au pas du gaz
	Raccord à vis SO 21... (commerce spécialisé)	écrou et bague de serrage pour tubes de cuivre et d'acier doux sans soudure

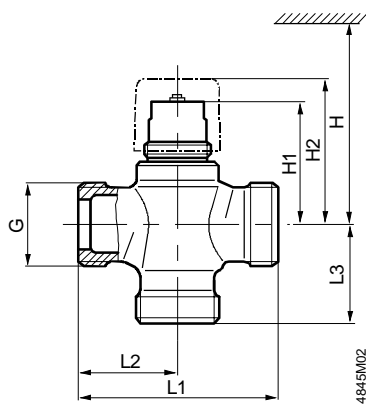
Encombremments

Dimensions en mm

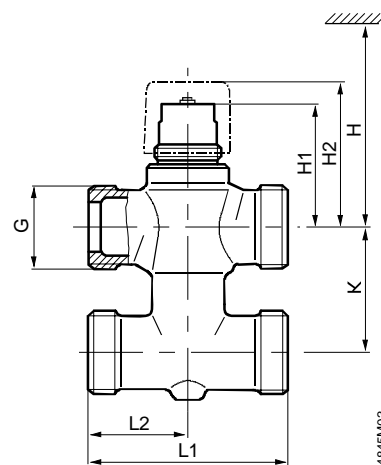
Vannes à 2 voies
VVP45...





Vannes à trois voies
VXP45...

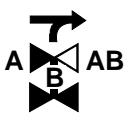


Vannes à trois voies avec té de bypass
VMP45...

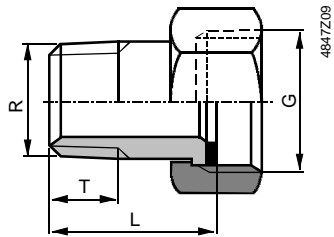
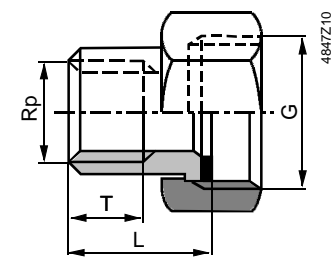
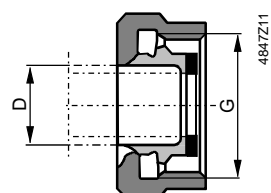


	Référence de vanne	DN	G	H	H1	H2	L1	L2	L4	Poids
			[Zoll]	[mm]	[mm]	[mm]	[mm]	[mm]	[mm]	[kg]
	VVP45.10-0.25...1.6	10	G½B	> 200	44,9	≈ 54	60	30	20	0,26
	VVP45.15-2.5	15	G¾B		44,9	≈ 54	65	32,5	20	0,30
	VVP45.20-4	20	G1B		48,9	≈ 58	80	40	24	0,42
VVP45.25-6.3	25	G1¼B	51		≈ 60	80	40	49	0,76	

	Référence de vanne	DN	G	H	H1	H2	L1	L2	L3	Poids
			[Zoll]	[mm]	[mm]	[mm]	[mm]	[mm]	[mm]	[kg]
	VXP45.10-0.25...1.6	10	G½B	> 200	44,9	≈ 54	60	30	30	0,28
	VXP45.15-2.5	15	G¾B		44,9	≈ 54	65	32,5	32,5	0,34
	VXP45.20-4	20	G1B		48,9	≈ 58	80	40	40	0,48
VXP45.25-6.3	25	G1¼B	51		≈ 60	80	40	40	0,64	

	Référence de vanne	DN	G	H	H1	H2	K	L1	L2	Poids
			[Zoll]	[mm]	[mm]	[mm]	[mm]	[mm]	[mm]	[kg]
	VMP45.10-0.25...1.6	10	G½B	> 200	44,9	≈ 54	40	60	30	0,36
	VMP45.15-2.5	15	G¾B		44,9	≈ 54	40	65	32,5	0,46
	VMP45.20-4	20	G1B		48,9	≈ 58	50	80	40	0,64

Raccords à visser

Jeu de raccords à visser avec joint plat (fournisseur : Siemens) ALG...2: Jeu de 2 raccords ALG...3: Jeu de 3 raccords	ALG132 ALG133 ALG142 ALG143 Filetage extérieur	
	ALG152 ALG153 ALG202 ALG203 ALG252 ALG253 Filetage intérieur	
Raccords avec bagues de serrage (commerce spécialisé)	SERTO SO 21...	

Type ALG...	Pour vanne	DN	G ["]	R ["]	Rp ["]	L [mm]	T [mm]	SERTO	D [mm]	
ALG132	VVP45.10-0.25...1.6	10	G½	R¾		≈ 24	≈ 9	SO 21-12-1/2"	12	
ALG133	VXP45.10-0.25...1.6								SO 21-14-1/2"	14
2 x ALG132	VMP45.10-0.25...1.6								SO 21-15-1/2"	15
ALG142	VVP45.15-2.5	15	G¾	R½		≈ 29,5	≈ 12	SO 21-17-3/4"	17	
ALG143	VXP45.15-2.5								SO 21-18-3/4"	18
2 x ALG142	VMP45.15-2.5									
ALG152	VVP45.20-4	20	G1		Rp½	≈ 23	≈ 13			
ALG153	VXP45.20-4									
2 x ALG152	VMP45.20-4									
ALG202	VVP45.25-6.3	25	G1¼		Rp¾	≈ 25	≈ 15			
ALG203	VXP45.25-6.3									

DN = Diamètre nominal

G = correspond au filetage de la vanne (cylindrique, intérieur)

D = diamètre extérieur pour tubes en cuivre ou en acier doux sans soudure