

RWE-3 PS/RWE-3

- Diffuseur circulaire design à jet hélicoïdal (RWE-3)
- Diffuseur carré design à jet hélicoïdal sur panneau de faux plafond 600 x 600 mm (PS/RWE-3)

Utilisation

- Soufflage dans les installations de ventilation
- Montage au plafond
- 1 taille disponible de 200 à 800 m³/h

Variantes

- Autres teintes (RAL à préciser)

Accessoires

- Plénum de raccordement en acier galvanisé avec piquage latéral **REF** (insonorisation 2 ou 5 faces en options) pour RWE-3
- Plénum de raccordement en acier galvanisé avec piquage axial **REFV** (insonorisation 5 faces en options) pour RWE-3
- Plénum de raccordement en acier galvanisé avec piquage latéral **REG** (insonorisation 2 ou 5 faces en options) pour PS/RWE-3
- Plénum de raccordement en acier galvanisé avec piquage axial **REGV** (insonorisation 5 faces en options) pour PS/RWE-3

Composition

- Corps en acier galvanisé
- Panneau de faux-plafond 596 x 596 mm en acier galvanisé (PS/RWE-3)
- Déflecteur en acier galvanisé
- Fixation par vis centrale dans le plénum

Finition

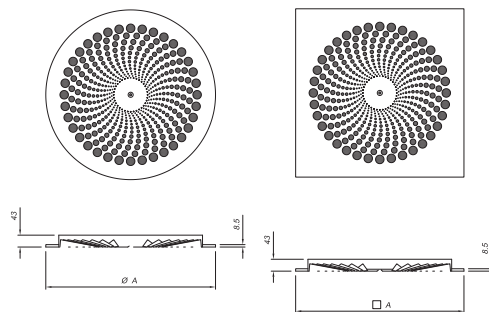
- Finition RAL 9016

Tableau de sélection rapide en soufflage

Taille		600
Q	Ak	0,028
200	Vk	1,9
	ΔP	5
	LwA	< 20
	X 0,25	0,7
250	Vk	2,4
	ΔP	7
	LwA	< 20
	X 0,25	0,9
300	Vk	2,9
	ΔP	10
	LwA	23
	X 0,25	1,0
400	Vk	3,9
	ΔP	18
	LwA	30
	X 0,25	1,4
500	Vk	4,9
	ΔP	28
	LwA	36
	X 0,25	1,7
600	Vk	5,8
	ΔP	41
	LwA	41
	X 0,25	2,1
700	Vk	6,8
	ΔP	56
	LwA	45
	X 0,25	2,4
800	Vk	7,8
	ΔP	73
	LwA	48
	X 0,25	2,8

Q = Débit en m³/h - Ak = Surface libre en mm² - Vk = Vitesse effective en m/s
 ΔP = Perte de charge en Pa - LwA = Puissance sonore en dB(A)
 X 0,25 = Portée en m pour une vitesse terminale de 0,25 m/s
 Conditions : Registre ouvert à 100%

Caractéristiques dimensionnelles



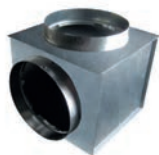
Taille	ØA (mm)	A (mm)
600	600	595

Mise en œuvre

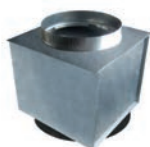
Réaliser dans le plafond la réservation à la dimension indiquée. Déplier les équerres du plénum et le suspendre par des tiges filetées scellées dans le béton ou en utilisant un autre système agréé.

Ce montage doit être effectué avant de refermer le plafond. Fixer le diffuseur sur le plénum par le col de celui-ci, ajuster la position de l'ensemble (plénum/diffuseur) à fleur de paroi.

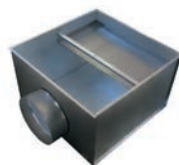
Accessoires



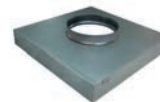
REF
Plénum de raccordement
avec piquage latéral



REFV
Plénum de raccordement
avec piquage axial



REG
Plénum de raccordement
avec piquage latéral



REGV
Plénum de raccordement
avec piquage axial