

HABITAT RÉSIDENTIEL

VMC SIMPLE FLUX EXTRA-PLATE



ALINÉO 3

L'extra-plat

- **Extra plat** : hauteur 170 mm
- Implantation en **faux-plafonds** ou dans les **espaces réduits**
- Idéal **rénovation**
- Très **silencieux**
- Utilisable du T2 au T7, jusqu'à **4 sanitaires**

HABITAT RÉSIDENTIEL

VMC SIMPLE FLUX EXTRA-PLATE

ALINÉO 3



HABITAT
INDIVIDUEL



HABITAT
COLLECTIF



CONFORT



RENOVATION



Destiné au renouvellement d'air de votre logement, l'ALINÉO 3 assure la maîtrise des débits d'air extraits ainsi qu'une consommation électrique réduite. Il convient à tout type d'habitation, du T2 au T7, équipé d'1 cuisine et jusqu'à 4 sanitaires. Idéal pour la rénovation de logements indépendants, il s'installe dans toutes les positions dans des espaces réduits ou faux-plafond.

DESCRIPTION

- 4 piquages de reprise sanitaires Ø 80, 2 régulés en 30 m³/h et 2 régulés en 15 m³/h avec 2 bouchons obturateurs
- 1 piquage de reprise cuisine Ø 125 régulé
- 1 piquage de rejet Ø 125

GAMME

- Groupe seul ALINÉO 3 - R4
- Kit VMC simple flux Alinéo 3 - 2 sanitaires



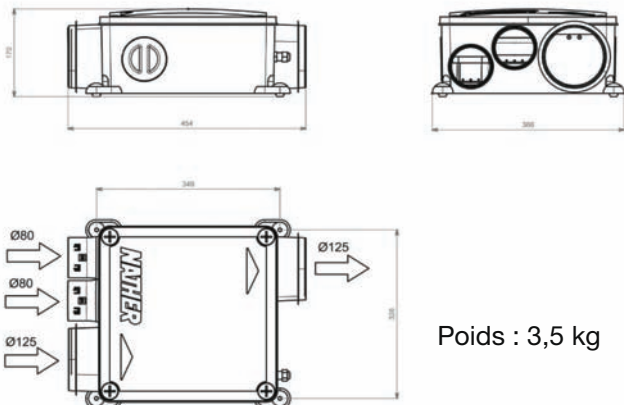
CONSTRUCTION

- Enveloppe en matière plastique recyclable de type polypropylène
- Moteur 2 vitesses à roulements à rotor extérieur
- Thermocontact de sécurité
- Turbine centrifuge à action à haut rendement
- Pieds avec plots antivibratiles

MISE EN ŒUVRE

- Piquages démontables par 1/4 de tour et interchangeables avec bouchons
- Maintien et étanchéité des gaines par accroches-gaines
- Pieds de fixation avec plots antivibratiles pour montage sur tous supports

DIMENSIONS



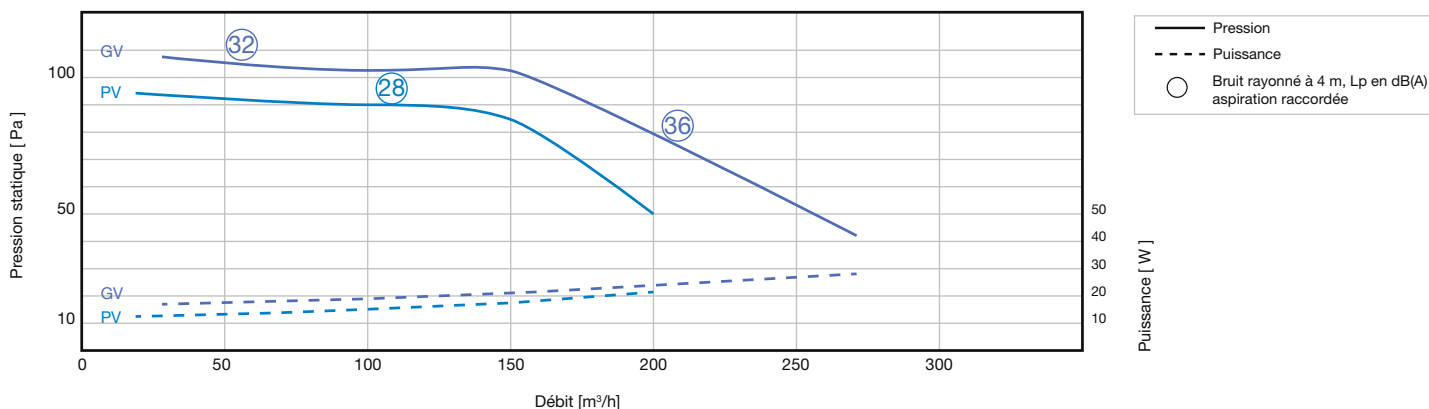
CARACTÉRISTIQUES ACOUSTIQUES

Niveau de puissance acoustique à la bouche cuisine :
L_{wA} ≤ 37 dB(A)

CARACTÉRISTIQUES ÉLECTRIQUES

Alimentation	230 V - 1 Ph - 50 Hz	
Fonctionnement	petite vitesse	grande vitesse
Condensateurs	3,7 µF	0,8 µF
Puissance absorbée	18 W	27 W
Intensité absorbée	0,08 A	0,12 A
Puissance W Th-C	18,8 W Th-C	

CARACTÉRISTIQUES AÉRAULIQUES



ACCESSOIRES



Inter commutateur 2 vitesses
 permet de passer de la petite vitesse à la grande vitesse



Bouche sanitaire Ø 80 supplémentaire
 permet le raccordement des 3^{ème} et 4^{ème} sanitaires sur le kit Khéo R4 (équipé de 4 piquages régulés)