

FICHE TECHNIQUE

ANCORA Acciaio BCAM08 ancrage basculant pour murs creux et plafonds

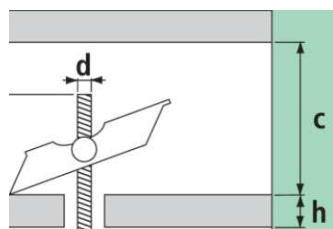
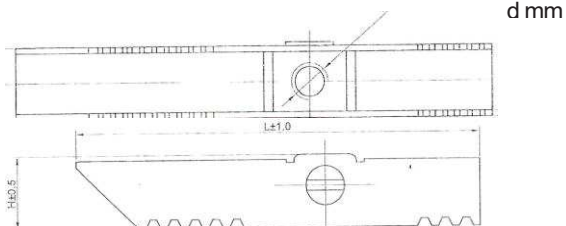
FR
rev. 12/2020
p. 1/2

Ancrage pivotant, disponible avec tige filetée et crochet ouvert et avec filetage M6 et M8

Supports

utilisation spécifique

brique creuse
blocs de béton creux
plaque de plâtre

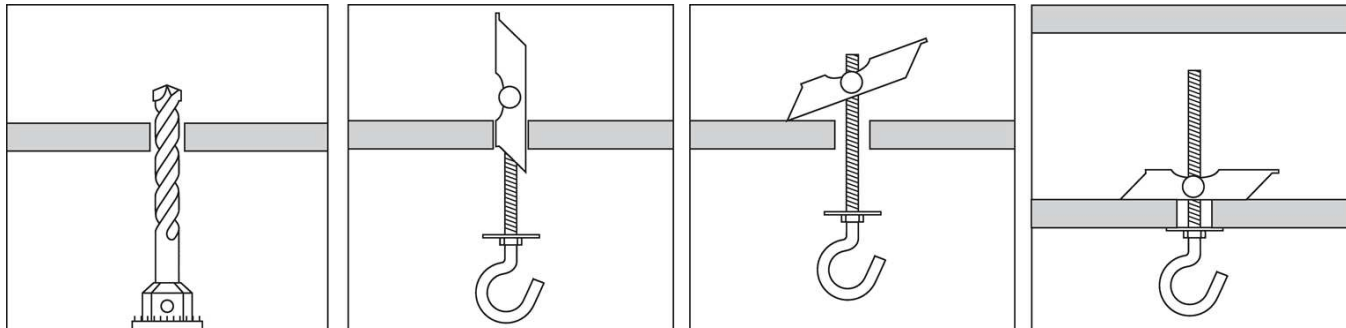


L = longueur du segment
d = diamètre de la vis
d₀ = diamètre du trou
h = épaisseur maximale de la paroi
c = dégagement nécessaire

art.	descr.	d mm	L mm	d ₀ mm	c mm	h mm	H mm	W mm
BCAM08	Segment à bascule	M8	80	20	85	30	16,5	12

FICHE TECHNIQUE
ANCORA Acciaio BCAM08 ancrage basculant pour murs creux et plafonds

 FR
 rev. 12/2020
 p. 2/2

Installation

Matériaux

element	matière	revêtement
segment	acier	galvanisation $\geq 5 \mu\text{m}$ ISO 4042

Données de charge

 en daN (1 daN \approx 1 kg)

Résistance caractéristique

type	art.	descr.	d	Bloc béton creux	Panneau en briques
Segment bascule seul	BCAM08		M8	150 ¹	60

Adopter un facteur de sécurité approprié (4 ÷ 5).

Les résistances caractéristiques sont dérivées d'essais effectués dans le laboratoire de G&B conformément aux normes en vigueur. Les valeurs de charge ne sont valables que si l'installation est effectuée correctement. Le dimensionnement et le nombre d'ancrages relèvent de la responsabilité du concepteur.

Charge recommandée

type	art.	descr.	d	Bloc béton creux	panneau en briques
Segment bascule seul	BCAM08		M8	27 ¹	11

Les charges recommandées comprennent le facteur de sécurité 4, mentionné ci-dessus, et le facteur de sécurité supplémentaire 1,4.