

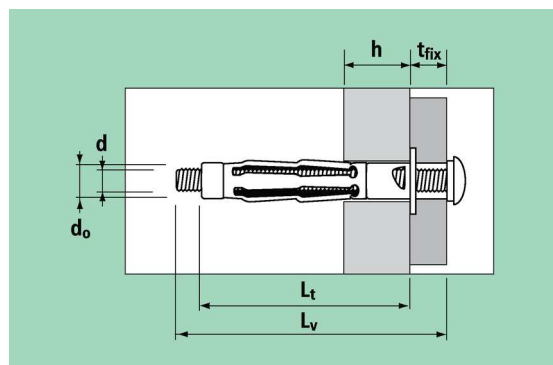
FICHE TECHNIQUE

LASTRO ACCIAIO cheville pour les murs vides et les plaques de plâtre

FR
rev 12/2019
p. 1/3

Supports

utilisation spécifique	adaptable
plaque de plâtre bloc de béton creux	brique creuse



- d_0 = diamètre de la cheville = diamètre du trou
- L_t = longueur de la cheville
- d = diamètre de la vis
- L_v = longueur de la vis
- t_{fix} = épaisseur fixable
- h = épaisseur paroi support

LASTRO Acciaio
cheville métallique

art.	descr.	d_0 mm	L_t mm	d mm	h mm
48089	L4-35/1	8	35	M4	4-9
48090	L5-37/1	10	37	M5	5-13
48091	L5-50/1		50		5-18
48093	L6-37/1	11	37	M6	4-13
48094	L6-50/1		50		5-18
48095	L6-63/1		63		16-32
48096	L8-37/1	14,5	37	M8	4-12
48097	L8-53/1		53		5-18
48098	L8-66/1		66		18-32



LASTRO Acciaio
cheville métallique montée avec vis

art.	descr.	d_0 mm	L_t mm	d mm	L_v mm	h mm	t_{fix} mm
48083	L4-30/1	8	23,5	M4	30	0-4	4
48084	L4-41/1		35		41	4-9	9
48011	L4-46/1		40		46	9-15	12
48063	L4-65/1		49		65	15-20	15
48085	L4-67/1		60		67	30-38	38
48055	L5-46/1	10	37	M5	46	5-13	12
48012	L5-57/1		50		57	5-18	8
48062	L5-70/1		63		70	18-32	8
48060	L5-88/1		80		98	35-49	8
48059	L6-44/1	11	37	M6	44	4-13	6
48013	L6-57/1		50		57	5-18	8
48014	L6-70/1		63		70	16-32	20
48070	L6-88/1		80		88	33-49	30



FICHE TECHNIQUE
LASTRO ACCIAIO cheville pour les murs vides et les plaques de plâtre

 FR
 rev 12/2019
 p. 2/3

art.	descr.	d ₀ mm	L _t mm	d mm	L _v mm	h mm	t _{fix} mm
48086	L8-45/1	14,5	37	M8	45	4-12	12
48087	L8-60/1		53		60	5-18	18
48088	L8-73/1		66		73	18-32	32

LASTRO Acciaio

cheville métallique montée avec gond

art.	descr.	d ₀ mm	L _t mm	d mm	L _v mm	h mm	t _{fix} mm
48015	L4-46/5	8	40	M4	46	9-15	12
48016	L5-57/5	10	50	M5	57	5-18	8


LASTRO Acciaio

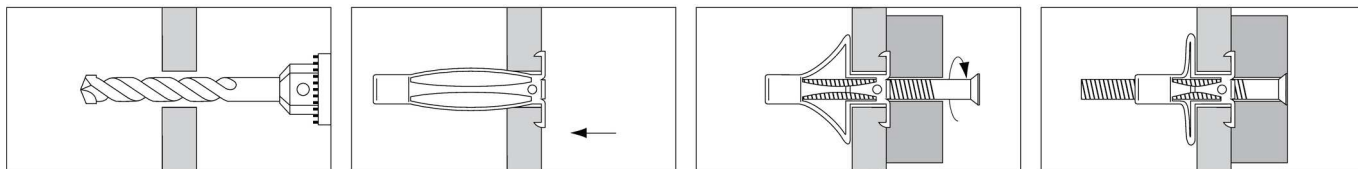
cheville métallique montée avec piton

art.	descr.	d ₀ mm	L _t mm	d mm	L _v mm	h mm	t _{fix} mm
48017	L4-46/4	8	40	M4	46	9-15	12
48018	L5-57/4	10	50	M5	57	5-18	8


LASTRO Acciaio

cheville métallique montée avec piton ouvert

art.	descr.	d ₀ mm	L _t mm	d mm	L _v mm	h mm	t _{fix} mm
48019	L4-46/3	8	40	M4	46	9-15	12
48020	L5-57/3	10	50	M5	57	5-18	8


Installation

Matériaux

pièce	matériau	revêtement
cheville	acier	zingué blanche ≥ 5 µm ISO 4042
vis	acier	zingué blanche ≥ 5 µm ISO 4042

FICHE TECHNIQUE
LASTRO ACCIAIO cheville pour les murs vides et les plaques de plâtre

 FR
 rev 12/2019
 p. 3/3

Données de chargement

 en daN (1 daN \approx 1 kg)

Résistance caractéristique

descr.	plaque de plâtre 12 mm
L4	40
L5	40
L6	40
L8	40

Adopter un coefficient de sécurité approprié (4 ÷ 5).

Les résistances caractéristiques proviennent des essais réalisés au laboratoire G&B Fissaggi dans le respect des normes de référence. Les valeurs de chargement ne sont valides que si l'installation est effectuée correctement. Le concepteur est responsable du dimensionnement et du nombre de points d'ancrage.

Charge recommandée

descr.	plaque de plâtre 12 mm
L4	7
L5	7
L6	7
L8	7

Les charges recommandées comprennent le facteur de sécurité 4 mentionné ci-dessus et le facteur de sécurité supplémentaire 1,4.