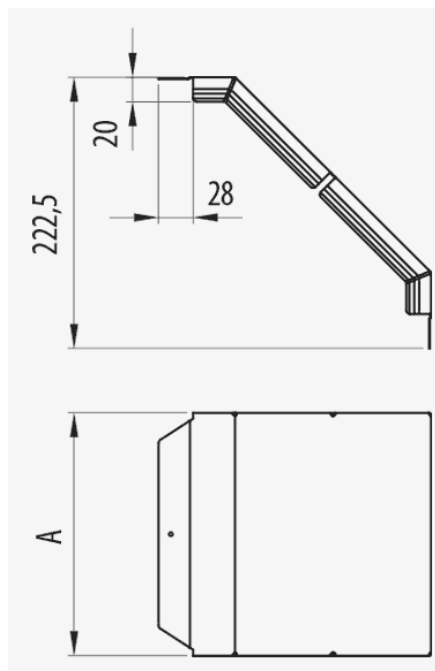


Couvercle Changement de Niveau CNV Click



Description

Couvercle métallique pour protéger un changement de niveau convexe à 90 ° pour les chemins de câbles Pemsaband® et Inducanal®. Il a un système de montage sous pression. Fabriqué en acier et disponible en différentes tailles et Systèmes de Protection.

Avantages

Assemblage à pression, utilisant le système click sans aucune pièce supplémentaire.

Les extrémités recouvrent l'autre partie afin d'améliorer l'ajustement avec les couvercles droites.

Disponible en différentes tailles et systèmes de protection: PG, GC et INOX 304 et INOX 316L.

Applications

Son utilisation est indiquée dans la protection du câblage dans les assemblages de chemins de câble Pemsaband® et Inducanal® où l'accessoire CNV Convexo Level Change est utilisé pour les installations dans les bâtiments publics, les infrastructures et travaux publics, les installations industrielles, le secteur tertiaire.

Solutions



www.pemsa-rejiband.com

Toute la documentation incluse et / ou associée à ce catalogue est la propriété de Pemsa®. Cette information ne peut être reproduite en totalité ou en partie, ne peut être communiquée à des tiers et ne doit pas servir à d'autres fins que diffère de la raison pourquoi cette information est fournie, sans permission préalable et écrite de PEMSA. Tous les droits de propriété intellectuelle et industrielle qui pourraient éventuellement retomber sur cette documentation, y compris les Know-How, brevets, dessins industriels et tous autres droits appartiennent à Pemsa®. Pemsa, Rejiband, Pemsaband, Inducanal, Rejtech, Megaband, Pemsaflex sont des marques de commerce enregistrée propriété de "Pemsa Cable Management, S.A."



Couvercle Changement de Niveau CNV Click

Main technical characteristics

60, 100, 150, 200, 300, 400, 500, 600 |
 100 |
 1 |
 -50 / 150 °C |
 A1 Non combustible |
 ETIM EC002402

Product data

Ⓢ	Class EC 61537	Ⓢ	REF	kg/u	Ⓜ
PG	Classe 3	60	73026060	0.192	Acier avec prot. superficielle
PG	Classe 3	100	73026100	0.204	Acier avec prot. superficielle
PG	Classe 3	150	73026150	0.287	Acier avec prot. superficielle
PG	Classe 3	200	73026200	0.369	Acier avec prot. superficielle
PG	Classe 3	300	73026300	0.533	Acier avec prot. superficielle
PG	Classe 3	400	73026400	0.816	Acier avec prot. superficielle
PG	Classe 3	500	73026500	1.152	Acier avec prot. superficielle
PG	Classe 3	600	73026600	1.372	Acier avec prot. superficielle
GC	Classe 5	100	73036100	0.268	Acier avec prot. superficielle
GC	Classe 5	150	73036150	0.376	Acier avec prot. superficielle
GC	Classe 5	200	73036200	0.462	Acier avec prot. superficielle
GC	Classe 5	300	73036300	0.666	Acier avec prot. superficielle
GC	Classe 5	400	73036400	0.874	Acier avec prot. superficielle
GC	Classe 5	500	73036500	1.297	Acier avec prot. superficielle
GC	Classe 5	600	73036600	1.545	Acier avec prot. superficielle
INOX	Classe 9C	100	73056100	0.170	Acier inox AISI 304
INOX	Classe 9C	150	73056150	0.239	Acier inox AISI 304
INOX	Classe 9C	200	73056200	0.308	Acier inox AISI 304
INOX	Classe 9C	300	73056300	0.444	Acier inox AISI 304
INOX	Classe 9C	400	73056400	0.583	Acier inox AISI 304
INOX	Classe 9C	500	73056500	0.720	Acier inox AISI 304
INOX	Classe 9C	600	73056600	0.858	Acier inox AISI 304
INOX	Classe 9D	100	73066100	0.170	Acier inox AISI 316L
INOX	Classe 9D	150	73066150	0.239	Acier inox AISI 316L
INOX	Classe 9D	200	73066200	0.308	Acier inox AISI 316L
INOX	Classe 9D	300	73066300	0.444	Acier inox AISI 316L
INOX	Classe 9D	400	73066400	0.583	Acier inox AISI 316L
INOX	Classe 9D	500	73066500	0.720	Acier inox AISI 316L
INOX	Classe 9D	600	73066600	0.858	Acier inox AISI 316L

Ⓢ Système de Protection

CU - Cuivrage

PG - Pre-galvanisé

EZ - Electrozingage

BC - Electrogalvanised Bichromate / Electrozingage Bichromaté

BK8 - Protection Haute Résistance

GC - Galvanisation à Chaud /



www.pemsa-rejiband.com



Toute la documentation incluse et / ou associée à ce catalogue est la propriété de Pemsa®. Cette information ne peut être reproduite en totalité ou en partie, ne peut être communiquée à des tiers et ne doit pas servir à d'autres fins que diffère de la raison pourquoi cette information est fournie, sans permission préalable et écrite de PEMSA. Tous les droits de propriété intellectuelle et industrielle qui pourraient éventuellement retomber sur cette documentation, y compris les Know-How, brevets, dessins industriels et tous autres droits appartiennent à Pemsa®. Pemsa, Rejiband, Pemsaband, Inducanal, Rejtech, Megaband, Pemsaflex sont des marques de commerce enregistrée propriété de "Pemsa Cable Management, S.A."

Couvercle Changement de Niveau CNV Click

INOX - Acier Inoxydable. AISI 304, AISI 316L

PT - Peinture Polyester

AL - Aluminium

LN - Laiton or Laiton Nickelé

Matériaux isolants

PC+ABS - Halogen Free Polycarbonate + ABS / Polycarbonate + ABS sans halogène

PVC - Polychlorure de vinyle

PP - Polypropylène sans halogène

PA6 - Polyamide 6 sans halogène

PA12 - Polyamide 12 sans halogène

PU - Polyuréthane

PE - Polyéthylène

NBR - Caoutchouc NBR

PET - Polyesterester Thermoplastique

TPV - Thermoplastique



www.pemsa-rejiband.com

Toute la documentation incluse et / ou associée à ce catalogue est la propriété de Pemsa®. Cette information ne peut être reproduite en totalité ou en partie, ne peut être communiquée à des tiers et ne doit pas servir à d'autres fins que diffère de la raison pourquoi cette information est fournie, sans permission préalable et écrite de PEMSA. Tous les droits de propriété intellectuelle et industrielle qui pourraient éventuellement retomber sur cette documentation, y compris les Know-How, brevets, dessins industriels et tous autres droits appartiennent à Pemsa®. Pemsa, Rejiband, Pemsaband, Inducanal, Rejtech, Megaband, Pemsaflex sont des marques de commerce enregistrée propriété de "Pemsa Cable Management, S.A."