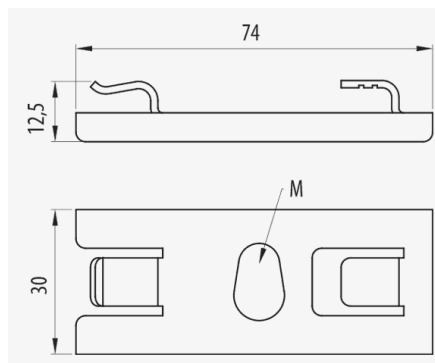


Suspension Central Click



Description

Suspension centrale pour le montage au plafond du chemin de câble Rejiband® en M6, M8 et M10. Il facilite la pose des câbles et fait gagner du temps à l'installation lors du montage au moyen d'une seule tige et de ses écrous respectifs. Montage rapide sur le chemin de câble grâce au système Click pour une connexion sans vis. Disponible en différentes Systèmes de Protection.

Advantages

Fixation à l'aide du système de montage rapide Click.

Optimisation of assembly time.

'Recommandé pour les chemins de câble de largeur 100, 150 et 200 mm.

Cela favorise l'introduction latérale de câbles.

Disponible en différentes systèmes de protection: EZ, BC, GC, BK8 et INOX 316L

Applications

Convient au montage au plafond de Rejiband de 100 à 200 mm de largeur au moyen d'une tige unique dans les installations intérieures à atmosphère sèche et sans contaminants, dans les installations intérieures, industrielles, marines, rurales ou agressives.

Solutions



INDUSTRIA ALIMENTARIA



www.pemsa-rejiband.com



Toute la documentation incluse et / ou associée à ce catalogue est la propriété de Pemsa®. Cette information ne peut être reproduite en totalité ou en partie, ne peut être communiquée à des tiers et ne doit pas servir à d'autres fins que diffère de la raison pourquoi cette information est fournie, sans permission préalable et écrite de PEMSA. Tous les droits de propriété intellectuelle et industrielle qui pourraient éventuellement retomber sur cette documentation, y compris les Know-How, brevets, dessins industriels et tous autres droits appartiennent à Pemsa®. Pemsa, Rejiband, Pemsaband, Inducanal, Rejtech, Megaband, Pemsaflex sont des marques de commerce enregistrée propriété de "Pemsa Cable Management, S.A."

Suspension Central Click

Main technical characteristics

M 8, M 6, M10	20	-50 / 150 °C	A1 Non combustible	ETIM ECO01003
---------------	----	--------------	--------------------	------------------

Product data

Ⓢ	EN 61537	Ⓜ	REF	kg/u	Ⓜ	ICTA
EZ	Classe 3	M 8	67010043	0.029	Acier avec prot. superficielle	85
EZ	Classe 3	M 6	67010143	0.030	Acier avec prot. superficielle	85
BC	Classe 5	M 8	67020043	0.029	Acier avec prot. superficielle	85
BC	Classe 5	M 6	67020143	0.030	Acier avec prot. superficielle	85
GC	Classe 8	M 8	67030043	0.031	Acier avec prot. superficielle	85
GC	Classe 8	M 6	67030143	0.029	Acier avec prot. superficielle	85
INOX	Classe 9D	M 8	67060043	0.029	Acier inox AISI 316L	85
INOX	Classe 9D	M 6	67060143	0.030	Acier inox AISI 316L	85
BK8	Classe 8	M10	67080043	0.029	Acier avec prot. superficielle	70
BK8	Classe 8	M 6	67080143	0.030	Acier avec prot. superficielle	85
CU	Classe 1	M10	82003260	0.044	Acier avec prot. superficielle	85

Ⓢ Système de Protection

- CU - Cuivrage
- PG - Pre-galvanisé
- EZ - Electrozingage
- BC - Electrogalvanised Bichromate / Electrozingage Bichromaté
- BK8 - Protection Haute Résistance
- GC - Galvanisation à Chaud /
- INOX - Acier Inoxydable. AISI 304, AISI 316L
- PT - Peinture Polyester
- AL - Aluminium
- LN - Laiton or Laiton Nickelé

Ⓜ Matériaux isolants

- PC+ABS - Halogen Free Polycarbonate + ABS / Polycarbonate + ABS sans halogène
- PVC - Polychlorure de vinyle
- PP - Polypropylène sans halogène
- PA6 - Polyamide 6 sans halogène
- PA12 - Polyamide 12 sans halogène
- PU - Polyuréthane
- PE - Polyéthylène
- NBR - Caoutchouc NBR
- PET - Polyesterester Thermoplastique
- TPV - Thermoplastique



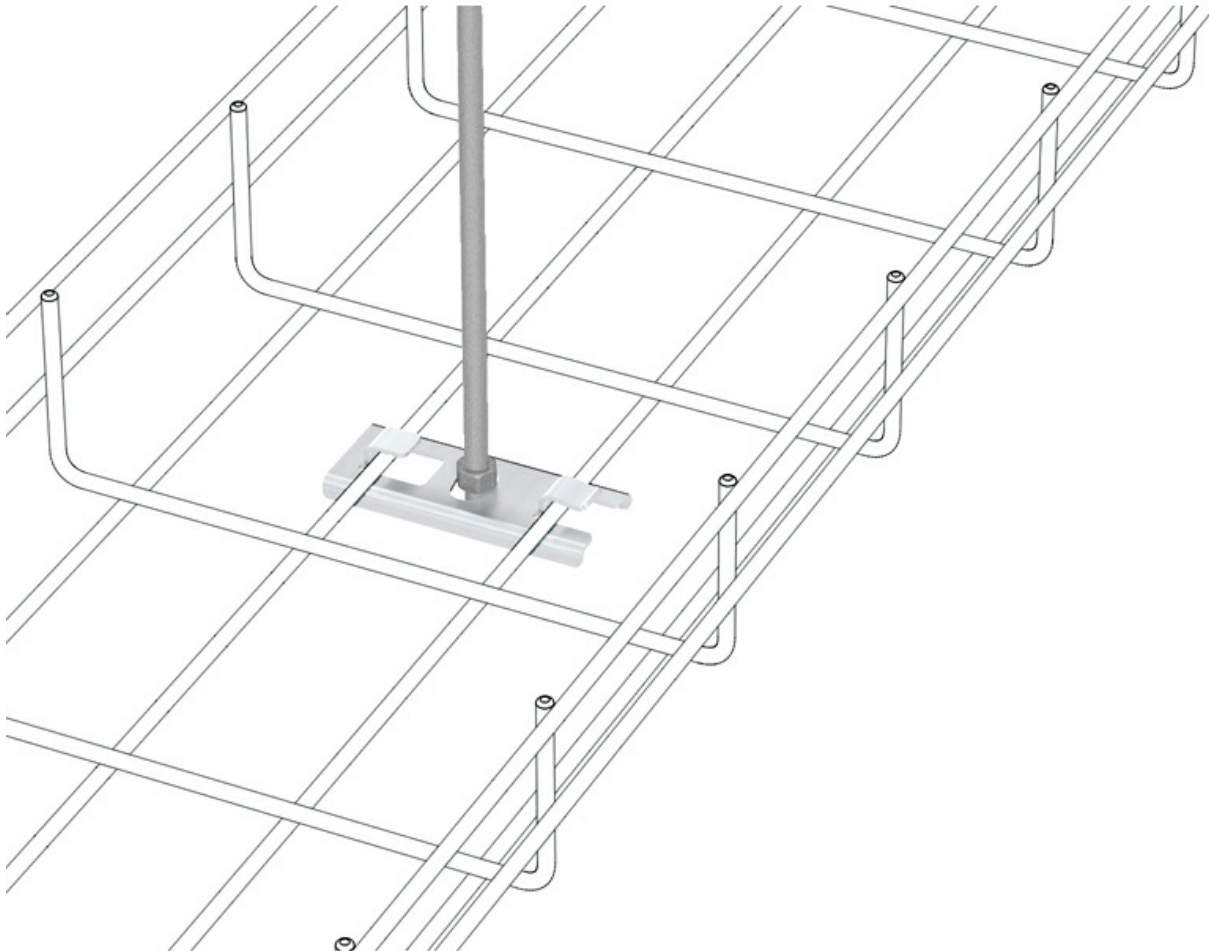
www.pemsa-rejiband.com



Toute la documentation incluse et / ou associée à ce catalogue est la propriété de Pemsa®. Cette information ne peut être reproduite en totalité ou en partie, ne peut être communiquée à des tiers et ne doit pas servir à d'autres fins que diffère de la raison pourquoi cette information est fournie, sans permission préalable et écrite de PEMSA. Tous les droits de propriété intellectuelle et industrielle qui pourraient éventuellement retomber sur cette documentation, y compris les Know-How, brevets, dessins industriels et tous autres droits appartiennent à Pemsa®. Pemsa, Rejiband, Pemsaband, Inducanal, Rejtech, Megaband, Pemsaflex sont des marques de commerce enregistrée propriété de "Pemsa Cable Management, S.A."

Suspension Central Click

Product applications



www.pemsa-rejiband.com

Toute la documentation incluse et / ou associée à ce catalogue est la propriété de Pemsa®. Cette information ne peut être reproduite en totalité ou en partie, ne peut être communiquée à des tiers et ne doit pas servir à d'autres fins que diffuser la raison pourquoi cette information est fournie, sans permission préalable et écrite de PEMSA. Tous les droits de propriété intellectuelle et industrielle qui pourraient éventuellement retomber sur cette documentation, y compris les Know-How, brevets, dessins industriels et tous autres droits appartiennent à Pemsa®. Pemsa, Rejiband, Pemsaband, Inducanal, Rejtech, Megaband, Pemsaflex sont des marques de commerce enregistrées propriété de "Pemsa Cable Management, S.A."



Suspension Central Click

