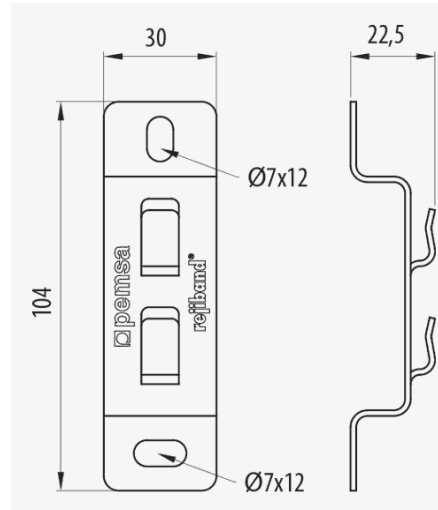


Support 60



Description

Support Rejoband® en acier utilisé pour l'installation murale du chemin de câble filaire Rejoband® de 60 mm de hauteur et 60, 100 et 150 mm de largeur. Peut également être utilisé pour une installation au plafond avec tige. Montage rapide grâce au système de connexion Click sans besoin de vis. Disponible en différents Systèmes de Protection.

Avantages

Fixation à l'aide du système de montage rapide Click.

Valable pour une installation au plafond à l'aide d'une tige filetée M8. Il permet un réglage facile de la tige et ne nécessite qu'un écrou pour sa fixation.

Permet l'installation au plafond du chemin de câble Rejoband à double tige, en utilisant un support de chaque côté du chemin de câble.

Cela favorise l'introduction latérale de câbles.

Disponible en différents systèmes de protection: EZ, BC, GC et INOX 316L.

Applications

Convient au montage au mur et au plafond avec des tiges filetées du chemins de câble filaire Rejoband® de 60 mm de largeur et 100 et 150 largeurs pour les installations électriques et de télécommunication dans les bâtiments publics, les infrastructures et travaux publics, les installations industrielles, le secteur tertiaire.

Solutions



INDUSTRIA ALIMENTARIA



www.pemsa-rejoband.com

Toute la documentation incluse et / ou associée à ce catalogue est la propriété de Pemsa®. Cette information ne peut être reproduite en totalité ou en partie, ne peut être communiquée à des tiers et ne doit pas servir à d'autres fins que diffère de la raison pourquoi cette information est fournie, sans permission préalable et écrite de PEMSA. Tous les droits de propriété intellectuelle et industrielle qui pourraient éventuellement retomber sur cette documentation, y compris les Know-How, brevets, dessins industriels et tous autres droits appartiennent à Pemsa®. Pemsa, Rejoband, Pemsaband, Inducanal, Rejtech, Megaband, Pemsaflex sont des marques de commerce enregistrée propriété de "Pemsa Cable Management, S.A."



Main technical characteristics

25	25	-50 / 150 °C	A1 Non combustible	ETIM EC000022
----	----	--------------	--------------------	------------------

Product data

Ⓢ	Class EC 61537	REF	kg/u	Ⓜ
EZ	Classe 3	62011060	0.041	Acier avec prot. superficielle
BC	Classe 5	62021060	0.041	Acier avec prot. superficielle
GC	Classe 8	62031060	0.043	Acier avec prot. superficielle
INOX	Classe 9D	62061060	0.041	Acier inox AISI 316L
BK8	Classe 8	62081060	0.041	Acier avec prot. superficielle
CU	Classe 1	82003262	0.041	Acier avec prot. superficielle

Ⓢ Système de Protection

- CU - Cuivrage
- PG - Pre-galvanisé
- EZ - Electrozingage
- BC - Electrogalvanised Bichromate / Electrozingage Bichromaté
- BK8 - Protection Haute Résistance
- GC - Galvanisation à Chaud /
- INOX - Acier Inoxydable. AISI 304, AISI 316L
- PT - Peinture Polyester
- AL - Aluminium
- LN - Laiton or Laiton Nickelé

Ⓜ Matériaux isolants

- PC+ABS - Halogen Free Polycarbonate + ABS / Polycarbonate + ABS sans halogène
- PVC - Polychlorure de vinyle
- PP - Polypropylène sans halogène
- PA6 - Polyamide 6 sans halogène
- PA12 - Polyamide 12 sans halogène
- PU - Polyuréthane
- PE - Polyéthylène
- NBR - Caoutchouc NBR
- PET - Polyesterester Thermoplastique
- TPV - Thermoplastique

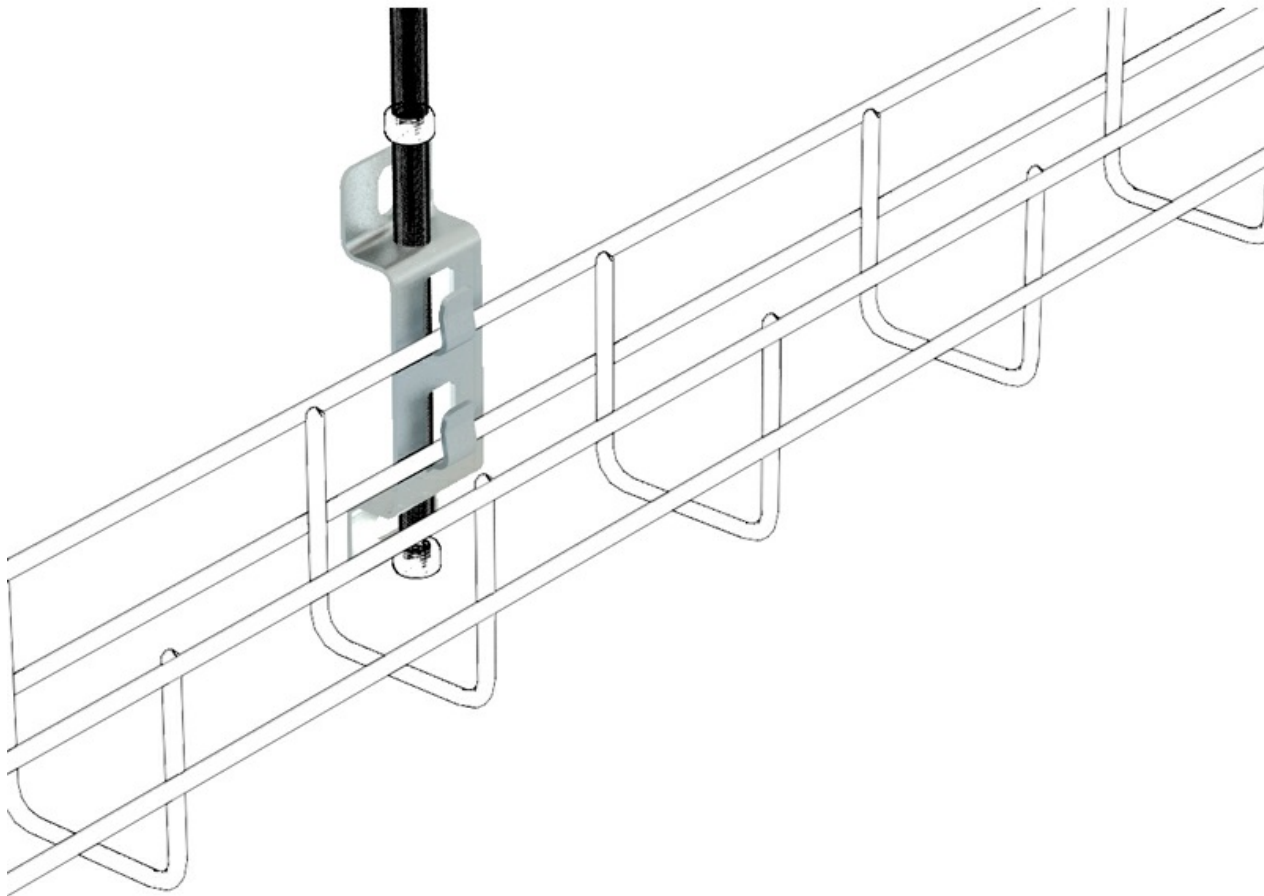


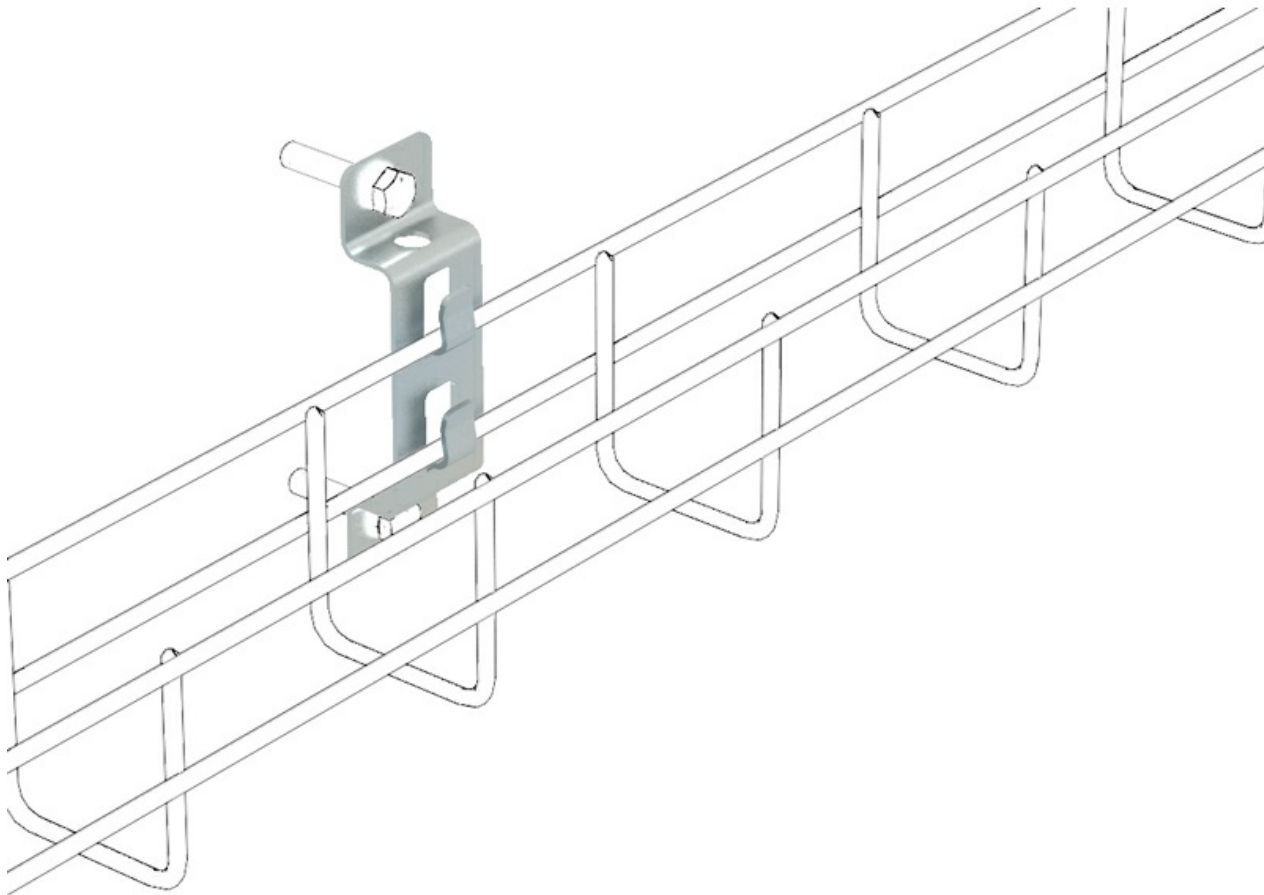
www.pemsa-rejiband.com

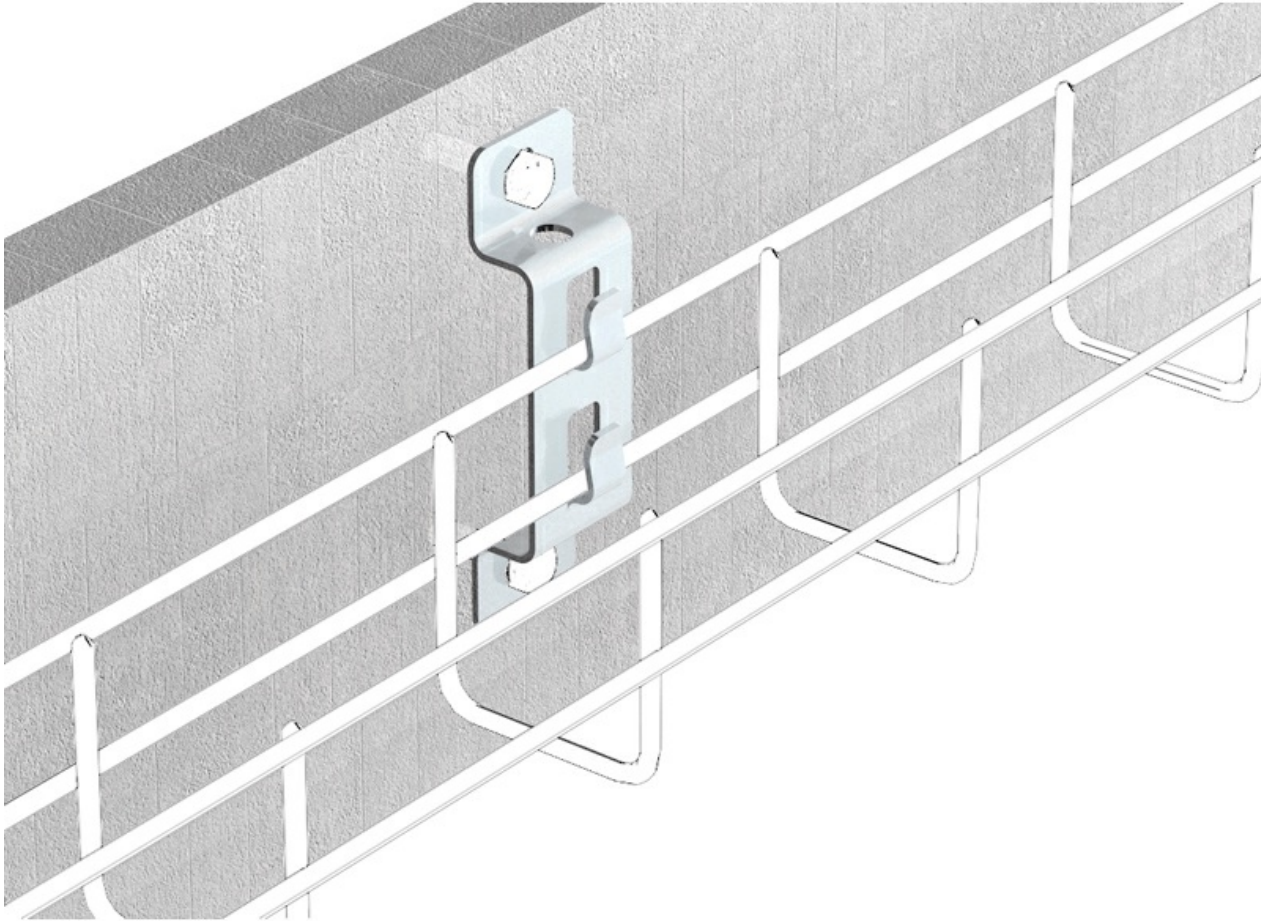


Toute la documentation incluse et / ou associée à ce catalogue est la propriété de Pemsa®. Cette information ne peut être reproduite en totalité ou en partie, ne peut être communiquée à des tiers et ne doit pas servir à d'autres fins que diffère de la raison pourquoi cette information est fournie, sans permission préalable et écrite de PEMSA. Tous les droits de propriété intellectuelle et industrielle qui pourraient éventuellement retomber sur cette documentation, y compris les Know-How, brevets, dessins industriels et tous autres droits appartiennent à Pemsa®. Pemsa, Rejiband, Pemsaband, Inducanal, Rejtech, Megaband, Pemsaflex sont des marques de commerce enregistrée propriété de "Pemsa Cable Management, S.A."

Product applications







Support 60

