



p0060712

**Pour des clapets jusqu'à environ 0,8 m<sup>2</sup>**

**Servomoteur tout-ou-rien (AC/DC 24 V)**

**Commande par contact à 1 pôle**

### Application

Le servomoteur à ressort de rappel LF... est utilisé pour la motorisation des clapets d'air avec fonctions de sécurité (par ex. prévention de gel, de fumée, hygiène).

### Mode de fonctionnement

Le LF... amène le clapet en position d'exploitation en remontant simultanément le ressort de rappel. Par l'interruption de la tension d'alimentation, le clapet est ramené en position de sécurité par l'énergie du ressort.

### Particularités du produit

**Montage direct et simple** sur l'axe du clapet au moyen d'une noix d'entraînement universelle. Fixation antirotation par barrette d'arrêt fournie.

**Limitation mécanique de l'angle de rotation** réglable avec la butée incorporée.

### Garantie de fonctionnement accrue

Le servomoteur est protégé contre les surcharges, n'est pas équipé de contact de fin de course et s'arrête automatiquement en touchant un arrêt mécanique.

**Signalisation souple** 0...100%  $\triangleleft$ , avec contact auxiliaire réglable (seulement LF24-S).

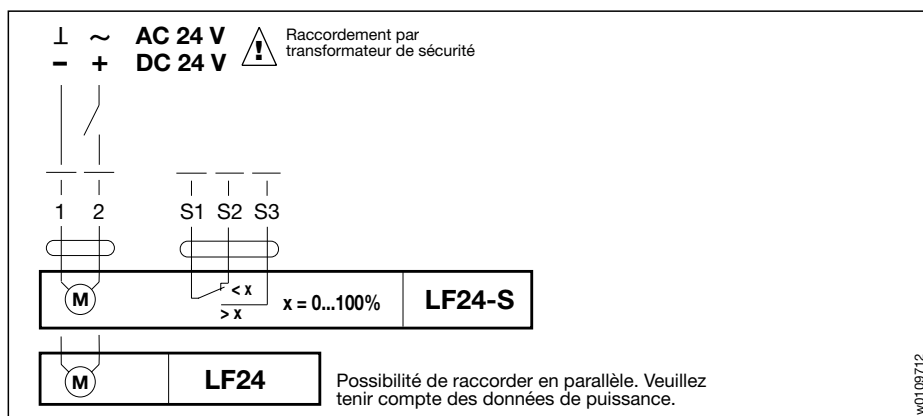
**Réglage contact auxiliaire LF24-S**, p. 6

**Accessoires de montage**, page 11

**Exemples de montage**, page 13...15

**Indications importantes** concernant l'utilisation et les couples de rotation des servomoteurs de clapet, voir page 3.

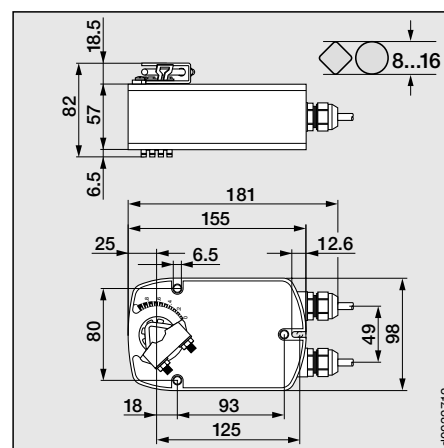
### Schéma de raccordement



w0109712

Caractéristiques	LF24, LF24-S
Tension nominale	AC 24 V 50/60 Hz, DC 24 V
Plage de fonction	AC 19,2...28,8 V, DC 21,6...28,8 V
Dimensionnement	7 VA (I <sub>max</sub> 5,8 A @ 5 ms)
Consommation	
– pour ouvrir	5 W
– pour maintenir ouvert	2,5 W
Raccordement	– moteur câble 1 m, 2 x 0,75 mm <sup>2</sup> – contact auxiliaire (LF24-S) câble 1 m, 3 x 0,75 mm <sup>2</sup>
Contact auxiliaire (LF24-S)	1 x inverseur 6 (1,5) A, AC 250 V $\square$
– Point de basculement	réglable 0...100% $\triangleleft$
Sens de rotation	selon montage L / R
Couple de rotation	– moteur min. 4 Nm (avec tension nominale) – ressort de rappel min. 4 Nm
Angle de rotation	max. 95° (réglable 37...100% $\triangleleft$ avec la butée mécanique incorporée)
Temps de marche	– moteur 40...75 s (0...4 Nm) – ressort de rappel $\approx$ 20 s @ -20...50 °C / max. 60 s @ -30 °C
Niveau sonore	moteur max. 50 dB (A), ressort $\approx$ 62 dB (A)
Durée de vie	min. 60 000 manœuvres
Indication de position	mécanique
Classe de protection	$\diamond$ (basse tension de sécurité)
Protection	IP 54
Température ambiante	-30...+50 °C
Température de stockage	-40...+80 °C
Test d'humidité	selon EN 60335-1
CEM	CE selon 89/336/CEE, 92/31/CEE, 93/68/CEE
Directive pour basse tension	CE selon 73/23/CEE
Entretien	sans
Poids	1400 g

### Dimensions



d0062712