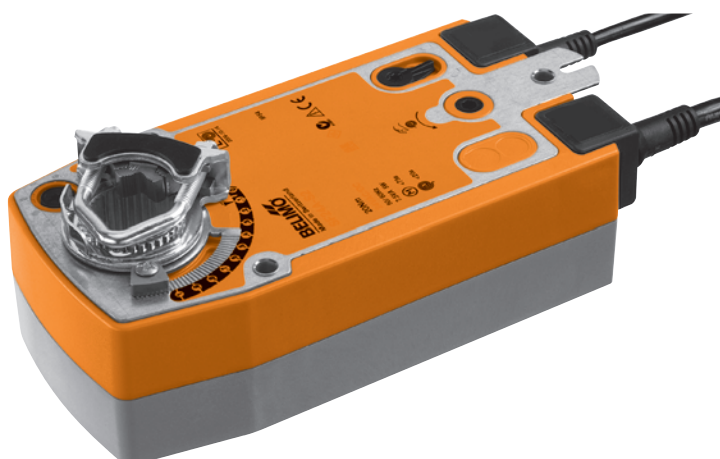



Servomoteur proportionnel à ressort de rappel avec fonction de sécurité destiné au réglage de clapets d'air pour la ventilation et la climatisation

- Taille de clapet d'air : env. 2 m²
- Couple 10 Nm
- Tension nominale AC/DC 24 V
- Commande: proportionnelle DC 2 ... 10 V
- Signal de recopie: DC 2 ... 10 V
- Deux contacts auxiliaires intégrés


Caractéristiques techniques

Valeurs électriques	Tension nominale	AC 24 V, 50/60 Hz / DC 24 V	
	Plage de fonctionnement	AC 19.2 ... 28.8 V / DC 21.6 ... 28.8 V	
	Puissance consommée	Marche	3.5 W pour couple nominal
		Position de repos	2.5 W
Dimensionnement		5.5 VA	
Contacts auxiliaires		2 x EPU, 1 mA ... 3 (0.5) A, AC 250 V <input type="checkbox"/> (1 x fixe 10° / 1 x ajustable 10 ... 90°)	
Raccordement	Moteur	Câble 1 m, 2 x 0.75 mm ²	
	Contacts auxiliaires	Câble 1 m, 6 x 0.75 mm ²	
Valeurs fonctionnelles	Couple Moteur	Min. 10 Nm pour tension nominal	
	Ressort de rappel	Min. 10 Nm	
	Commande	Signal de positionnement Y	DC 0 ... 10 V, résistance d'entrée typique 100KΩ
		Plage de travail	DC 2 ... 10 V
	Signalisation de position (tension de mesure U)		DC 2 ... 10 V, max. 0.5 mA
	Synchronisme		±5%
	Sens de rotation	Moteur	Au choix avec le commutateur 
		Ressort de rappel	Peut être sélectionné par montage L ou R
	Actionnement manuel		Avec manivelle et commutateur de blocage
	Angle de rotation		Max. 95°↔, limitable des deux faces par butée mécanique réglable
	Temps de course	Moteur	≤150 s (0 ... 20 Nm)
		Ressort de rappel	≤20 s @ -20 ... 50°C / max. 60 s @ -30°C
	Niveau de puissance sonore	Moteur	≤40 dB (A) avec temps de course à 150 s
Ressort de rappel		≤62 dB (A)	
Durée de vie		Min. 60,000 manoeuvres de sécurité	
Indication de la position		Mécanique	
Sécurité	Classe de protection	III Basse tension de protection / Alim. UL Class 2	
	Indice de protection	IP54	
		NEMA2, UL Enclosure Type 2	
	CEM		CE selon 2004/108/EC
Certification		cULus selon UL 60730-1A et UL 60730-2-14 et CAN/GSA E60730-1.02	
		Certifié IEC/EN 60730-1 et IEC/EN 60730-2-14	
Fonctionnement		Type 1.AA.B	
Tension assignée de choc	Servomoteur	0.8 kV	
	Contacts auxiliaires	2.5 kV	
Degré de pollution de l'environnement		3	
Température ambiante		-30 ... +50°C	
Température de stockage		-40 ... +80°C	
Humidité ambiante		95% hum. relative., sans condensation	
Entretien		Sans entretien	
Dimensions / Poids	Dimensions	Voir «Dimensions» à la page 3	
	Poids	Approx. 2,0 kg	

Consignes de sécurité



- Le servomoteur de clapet ne doit pas être utilisé pour les applications n'appartenant pas au domaine spécifié, notamment pas dans les avions ni dans tout autre moyen de transport aérien.
- Le montage doit être effectué par des personnes ayant été formées à cet effet. Les règlements définis par la loi et les autorités doivent être respectés lors du montage.
- L'appareil ne doit être ouvert que dans les ateliers du fabricant. Il ne contient aucune pièce pouvant être remplacée ou réparée par l'utilisateur
- Le câble ne doit pas être retiré de l'appareil.
- Pour déterminer le couple de rotation requis, tenir compte des indications du fabricant de clapets (section, type, lieu de montage des clapets), ainsi qu'aux conditions aérodynamiques.
- L'appareil contient des composants électriques et électroniques et ne doit pas être mis aux ordures ménagères. La législation en vigueur dans le pays concerné doit être respectée.


Caractéristiques du produit

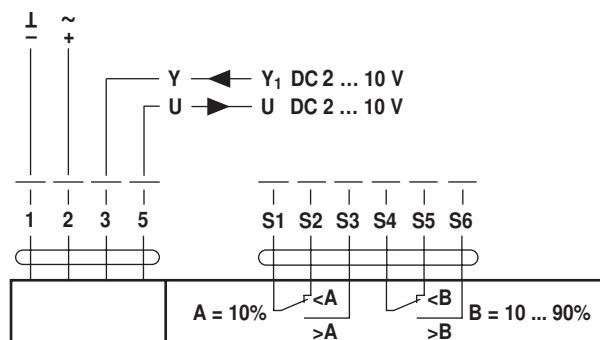
Fonctionnement	Le servomoteur est commandé par un signal DC 0 ... 10 V (plage de fonctionnement 2 ... 10V) et amène le clapet jusqu'à sa position d'exploitation en tendant simultanément le ressort de rappel. Par l'interruption de la tension d'alimentation, le clapet est ramené en position de sécurité par l'énergie du ressort.
Montage direct simple	Montage direct simple sur l'axe du clapet avec noix d'entraînement universelle, blocage contre la torsion avec barrette d'arrêt jointe.
Actionnement manuel	Actionnement manuel possible avec la manivelle fournie; blocage possible dans toutes les positions avec le commutateur de verrouillage.
Angle de rotation réglable	Angle de rotation réglable avec butée mécanique.
Sécurité de fonctionnement élevée	Le servomoteur est protégé contre les surcharges, ne requiert pas de contact de fin de course et s'arrête automatiquement en butée
Signalisation flexible	Le servomoteur possède un contact auxiliaire fixe à 10° et un autre réglable de 10° à 90° de l'angle de rotation.

Installation électrique

Schémas de connexion

Remarques

- Connexion via transformateur de sécurité. 
- Raccordement parallèle possible. Tenir compte des données de performance.



Couleurs des câbles

- 1 = noir
- 2 = rouge
- S1 = violet
- S2 = rouge
- S3 = blanc
- S4 = orange
- S5 = rose
- S6 = gris

Accessoires

	Description	Fiche technique
Accessoires électriques	Contact auxiliaire S2A-F	
	Correcteur de caractéristiques SBG24	T2 - SBG24
	Positionneurs SGA24, SGE24 et SGF24	T2 - SG..24
	Indicateur de position digitale ZAD24	T2 - ZAD24
Accessoires mécaniques	Rallonges d'axe, leviers, noix d'entraînement, limiteurs d'angles, etc.	






Dimensions [mm]

Schémas dimensionnels

Variante 1a:

Noix d'entraînement 3/4" (avec mâchoire)





Standard EU

Axe de clapet	Long.			
	≥85	10 ... 22	10	14 ... 25,4
	≥15			

Variante 1b:





Noix d'entraînement 1" (sans mâchoire)

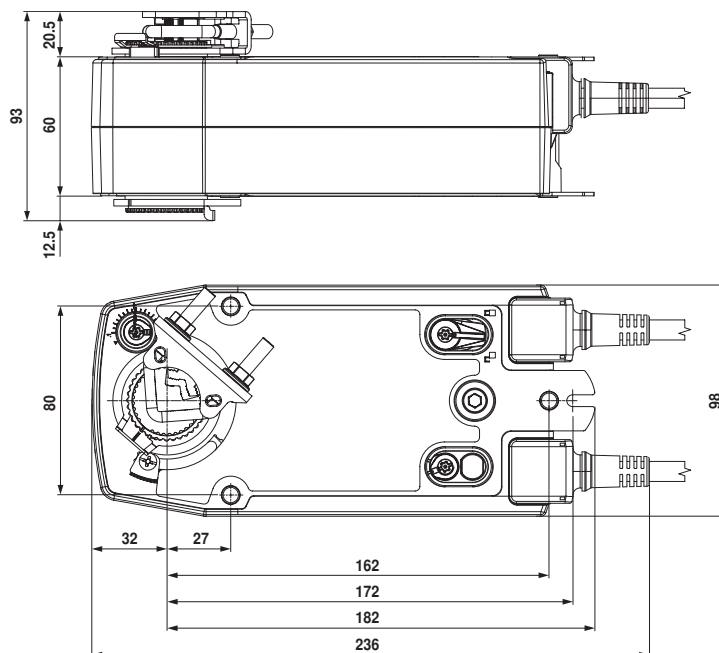
Standard EU

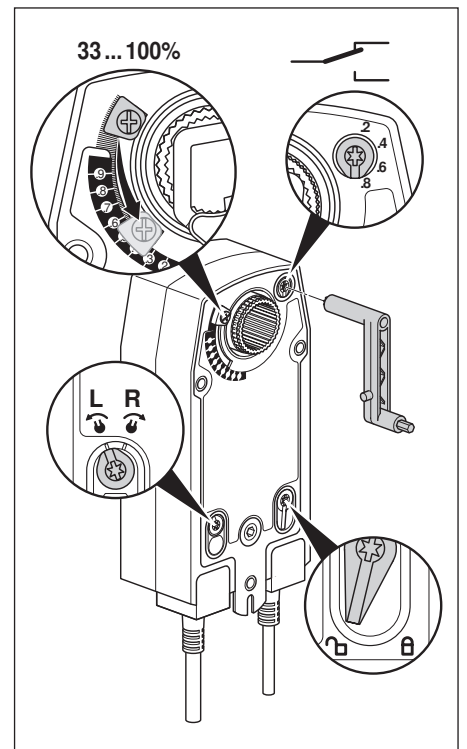
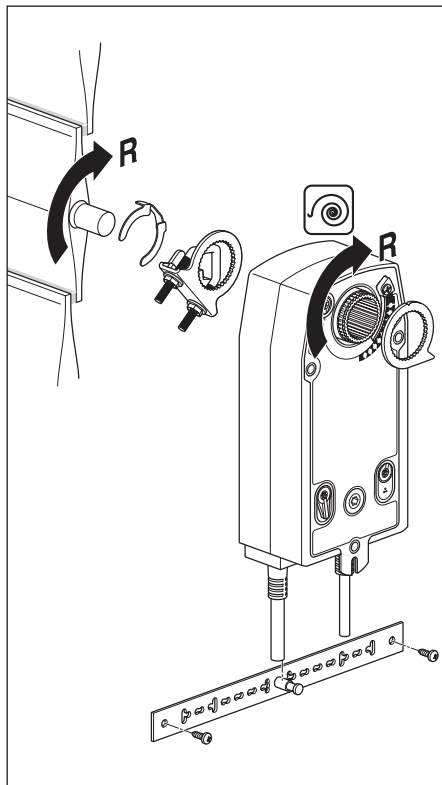
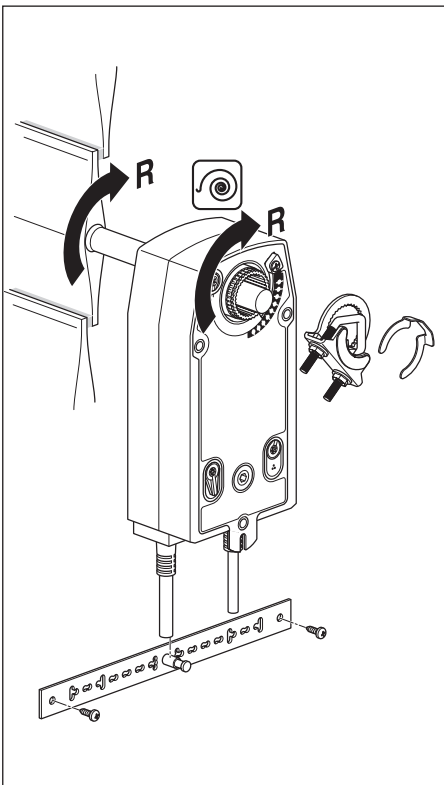
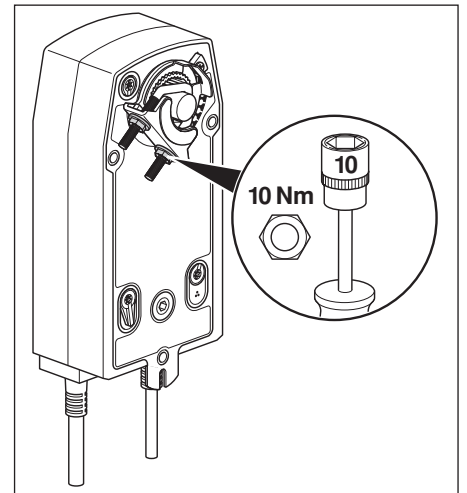
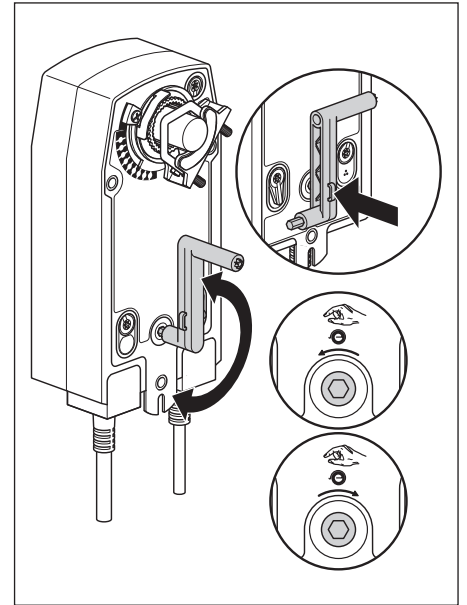
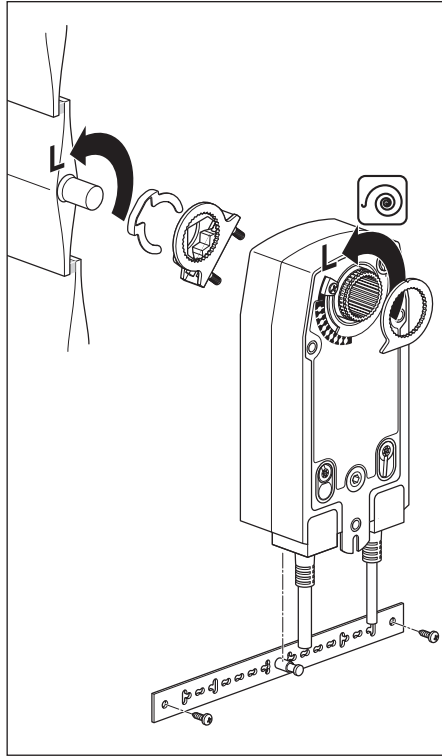
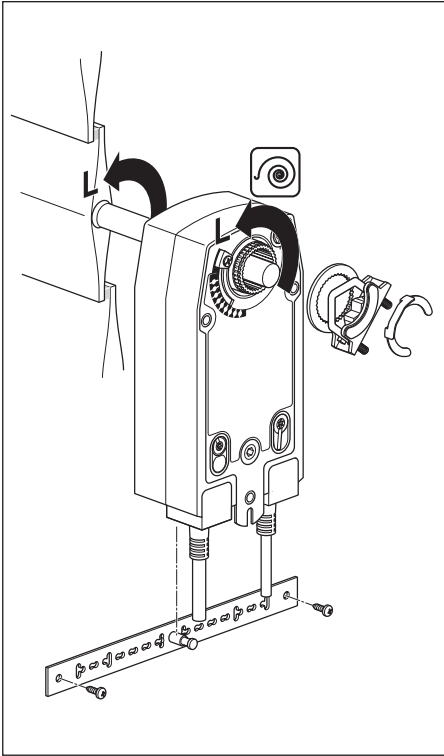
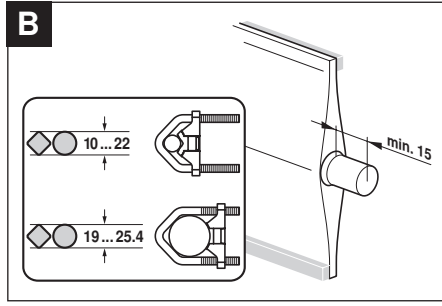
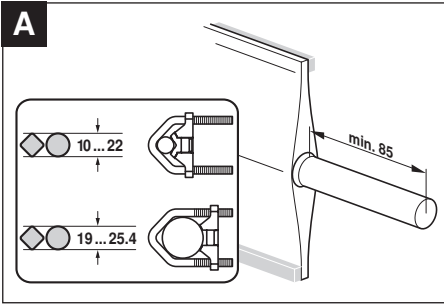
Axe de clapet	Long.		
	≥85	19 ... 25,4 (26,7)	12 ... 18
	≥15		

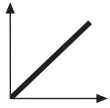
Variante 2:

Noix d'entraînement 1/2" (option disp. sur demande)

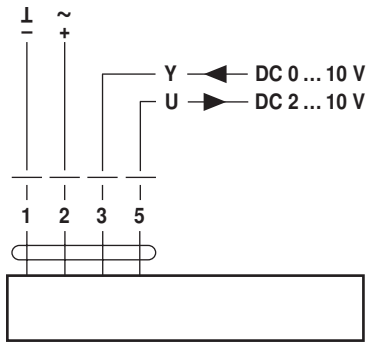
Axe de clapet	Long.		
	≥85	10 ... 19	14 ... 20
	≥15		



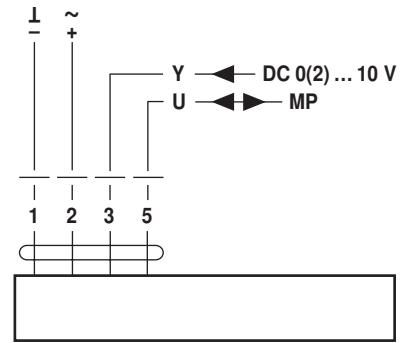




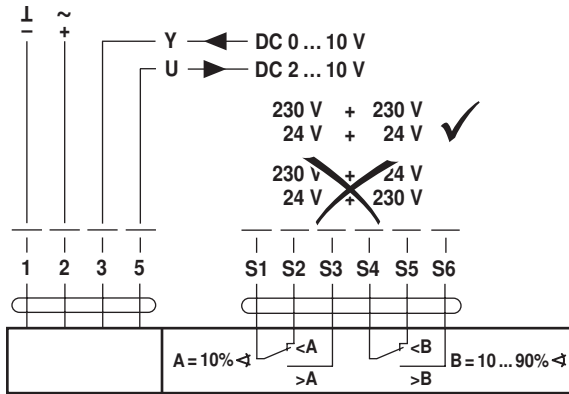
AC 24 V / DC 24 V



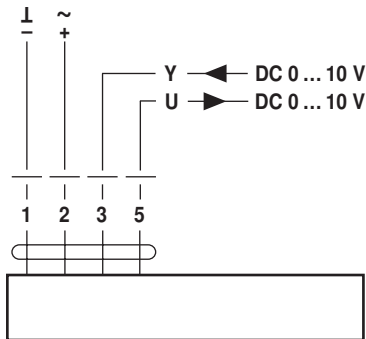
NF24A-SR
NF24A-MF
SF24A-SR
SF24A-MF



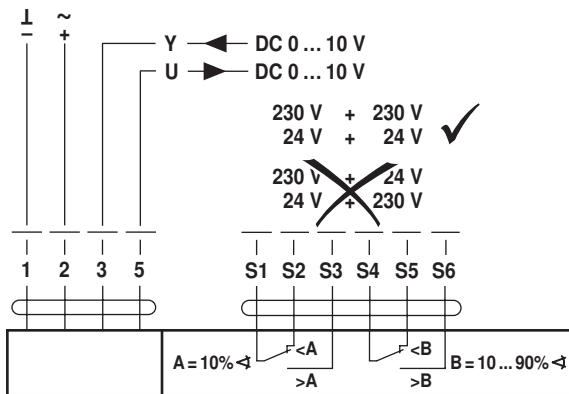
NF24A-MP
SF24A-MP



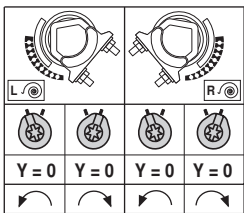
NF24A-SR-S2
SF24A-SR-S2



NF24A-SZ
SF24A-SZ



NF24A-SZ-S2
SF24A-SZ-S2



..F24A-SR
..F24A-SR-S2
..F24A-SZ
..F24A-SZ-S2