

## DBTZ THERMOSTAT DE GAINE

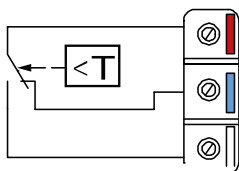
Le thermostat DBTZ est utilisé pour la régulation de la température et/ou la sécurité dans les gaines d'air et les conduites de gaz non agressifs.

Le thermostat est fourni avec un manchon protecteur en métal enroulé en ressort (queue de cochon), et se fixe sur la gaine par deux vis auto taraudeuses .

Le thermostat est monté dans un boîtier ABS IP 65 selon la norme EN 60529 et protection classe I selon la norme EN 60335-1.

Il existe en version avec bouton de point de consigne apparent ou caché (Modèle U)

### Raccordement



Le contact rouge – bleu s'ouvre par hausse de température.

Le contact rouge – blanc s'ouvre par baisse de température



### Caractéristiques techniques

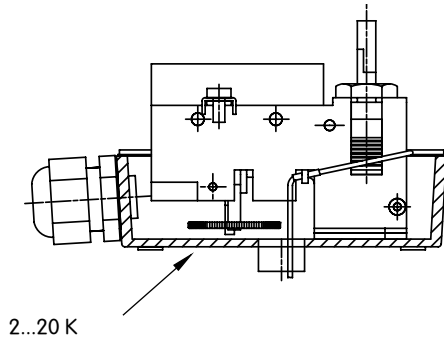
Bulbe laiton :	Avec manchon de protection ressort , longueur 190 mm.
Contact :	Inverseur 15 ( 8 ) A, 250 Vca
Température de fonctionnement :	-35 à +65 °C
Différentiel :	Fixe, réglable ou réarmement manuel
Dimensions :	108 x 70 x 72 mm

TYPE	RANGE °C	STAGES	DIFFERENTIAL IN THE STAGE K	DIFFERENTIAL BETW. THE STAGES K	MAX. BULB TEMP. °C	SPRING LENGTH mm
DBTZ-2U	-30...+30	1	1		60	200/Ø21
DBTZ-7	0...+60	1	2...20		75	200/Ø21
DBTZ-7/2	0...+60	2	1	2...5	75	200/Ø21
DBTZ-8	0...+60	1	1		75	200/Ø21
DBTZ-12U	+50...+120	1	ST		140	200/Ø21

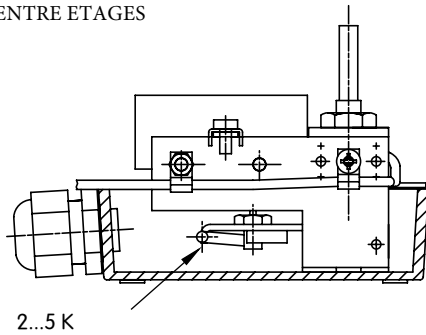
Note: Les thermostats sont fournis avec une protection de capillaire spirallée  
 U Modèles avec point de consigne caché  
 ST Reset manuel maximum

Products fulfill the requirements of directive 2004/108/EC and are in accordance with the standards EN61000-6-3 (Emission) and EN61000-6-2 (Immunity).

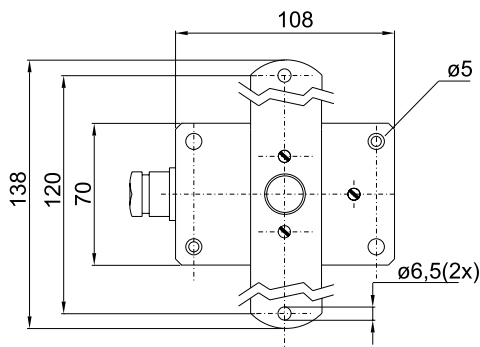
AJUSTEMENT DU DIFFERENTIEL



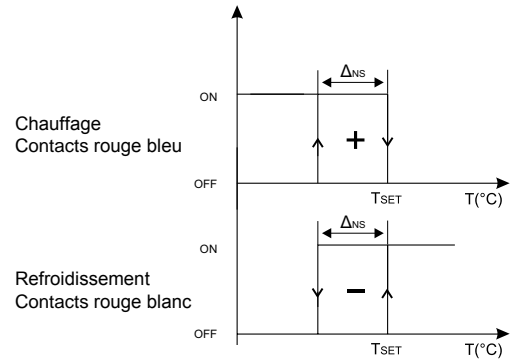
AJUSTEMENT ENTRE ETAGES



DIMENSIONS (mm)

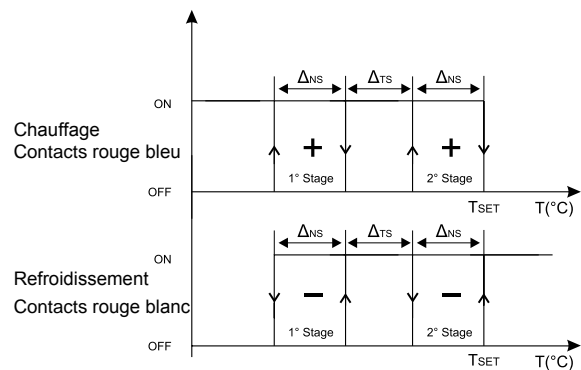


Fonctionnement 1 étage

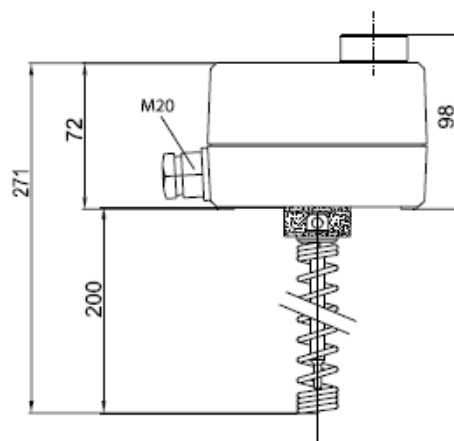


$\Delta_{NS}$ : differential in the stage  
 $T_{SET}$ : setting setpoint  
 ON: closed contact  
 OFF: open contact

Fonctionnement 2 étages



$\Delta_{NS}$ : differential in the stage  
 $\Delta_{TS}$ : differential between the stage  
 $T_{SET}$ : setting setpoint  
 ON: closed contact  
 OFF: open contact



Products fulfill the requirements of directive 2004/108/EC and are in accordance with the standards EN61000-6-3 (Emission) and EN61000-6-2 (Immunity).