

DBKH-10 Hygrostat de gaine 30-100%RH

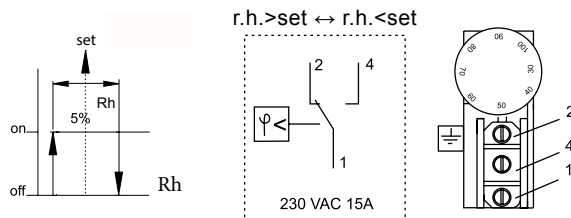
L'hygrostat de gaine DBKH, permet le contrôle de l'hygrométrie de gaine dans les systèmes de conditionnement d'air, et dans toutes les applications industrielles où il est nécessaire de maintenir un niveau d'hygrométrie constant. Les hygrostats sont livrés en boîtier ABS, étanchéité IP 65 selon la norme EN 60529 et protection classe I selon la norme EN 60335-1.

Il existe en version avec bouton de point de consigne apparent ou caché (Modèle U)
Capteur synthétique



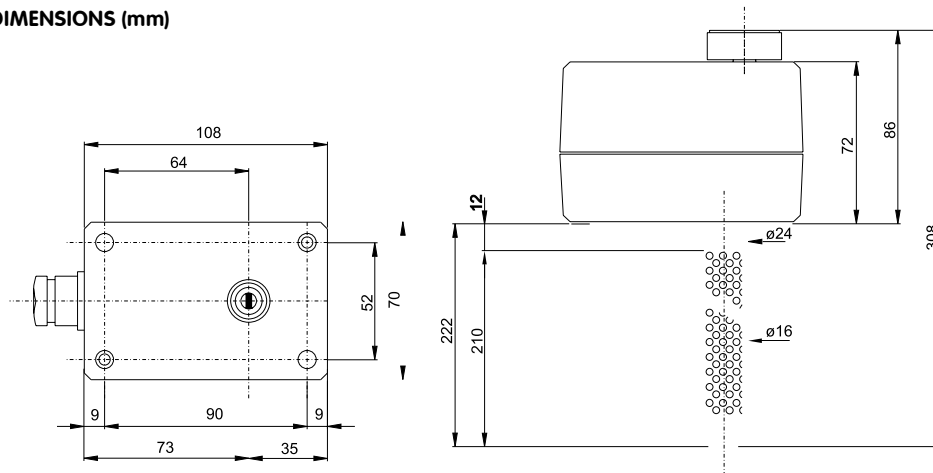
Raccordement

DBKH-10/10U



Le contact entre les bornes 1 et 2 se ferme quand l'humidité relative descend en dessous du point de consigne.
Le contact entre les bornes 1 et 4 se ferme quand l'humidité relative augmente au dessus du point de consigne.

DIMENSIONS (mm)



Plage de réglage :	35-100% h.r.
Sortie :	1 contact inverseur, 15 (2) A, 250 V 4 %Hr
Précision :	5 %Hr
Différentiel d'étage :	-0,2% Hr/K à 20°C
Coefficient de dérive :	8 m/s
Vitesse d'air maxi :	120s à une vitesse d'air de 2 m/s
Constante de temps :	-10 à 65 °C
Température d'utilisation :	108 x 70 x 72 mm
Dimensions :	

Products fulfill the requirements of directive 2004/108/EC and are in accordance with the standards EN61000-6-3 (Emission) and EN61000-6-2 (Immunity).