

## CTR40 Régulateur triphasé pour batterie électrique 40A



- 3 phases 400 V AC +/- 10 %, 27 kW maxi.
- Mode PI pour la régulation de soufflage à température constante et mode P pour la régulation d'ambiance.
- Régulateur de température intégré avec signal 0...10 V pour la commande de batterie terminale.
- Adaptation automatique à la tension d'alimentation 230 ou 400 V.

Il doit être branché en série, entre l'alimentation électrique et les batteries ou radiateurs électriques.

CTR40 est doté d'un régulateur de température avec des entrées pour sondes, pour régulation de soufflage ou d'ambiance. Peut également fonctionner avec un signal de commande externe 0-10 V.

Le régulateur utilise une commande progressive pour une régulation chrono-proportionnelle. Le ratio entre le temps de marche et d'arrêt varie en fonction du besoin en chauffage.

Exemple : 30 s en marche et 30 s à l'arrêt correspondent à une demande de puissance (sortie du régulateur) de 50 % pour un temps de cycle total de 60 s. Le temps de cycle est ajustable de 6 à 60 secondes.

La régulation par triac est plus précise que la régulation ToR ce qui permet d'améliorer le confort thermique tout en réduisant les coûts d'énergie.

CTR40 est doté d'une fonction intégrée qui lui permet de s'adapter automatiquement au mode de régulation désiré :

Régulateur triphasé pour le chauffage électrique, 230 ou 400 V / 40 A

CTR40 est un régulateur triphasé prévu pour la régulation chrono-proportionnelle de batterie électriques, radiateurs, etc. Il peut être utilisé pour des raccordements en triangle ou en étoile.

- Montage sur rail DIN.
- Limite de soufflage minimale et maximale réglable dans le cas d'une régulation d'ambiance.
- Temps de cycle réglable.

**Régulation de soufflage à température constante** Pour des changements de température rapides, le régulateur de soufflage fonctionne en mode PI avec une bande proportionnelle de 20 K et un temps de cycle de 6 minutes.

### Régulation d'ambiance

Pour des changements de température lents, le régulateur d'ambiance fonctionne en mode P avec une bande proportionnelle de 1,5 K. Le régulateur de soufflage garde les mêmes réglages que précédemment. Pendant la régulation de la température d'ambiance, la température de soufflage peut être limitée avec une température maximale et/ou minimale par la boucle de régulation de soufflage.

### Contrôle de batteries plus puissantes

Lorsque la batterie électrique est trop puissante pour le CTR40, il est possible de répartir la charge à l'aide d'un séquenceur de type SC4 ou SC6, en complément du CTR40.

## Caractéristiques techniques

Tension d'alimentation	3 phases, 210...255 / 380...415 V AC. Ajustement automatique
Sortie puissance	40 A maxi, 4 A mini/phase. À 400 V, la puissance maxi sera égale à 27 kW.
Fonction de sécurité	L'alimentation électrique du CTR40 doit être raccordée à un coupe-circuit thermique.
Pertes de chaleur	70 W à pleine charge
Temps de cycle	Réglage d'usine : 60 s Réglable 6...60 s
Voyant d'indication	LED rouge, allumée lorsque le courant est pulsé vers la batterie de chauffage électrique.
Température ambiante, fonctionnement	0...40 °C
Humidité ambiante	90 %HR maxi
Température de stockage	-40...+50 °C
Indice de protection	IP20



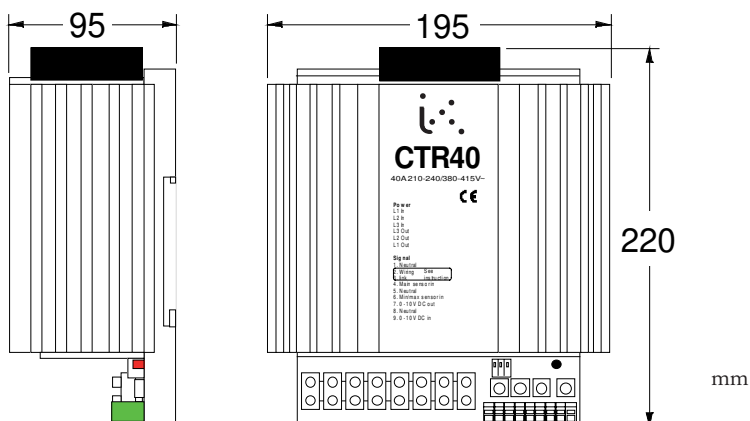
**Directive basse tension** : Ce produit répond aux exigences de la directive 2006/95/CE du Parlement européen et du Conseil (BT) au travers de la conformité à la norme EN 60730-1. Il porte le marquage CE.

**Directive compatibilité électromagnétique** : Ce produit répond aux exigences de la directive 2004/108/CE du Parlement européen et du Conseil (CEM) au travers de la conformité aux normes EN 61000-6-1 et EN 61000-6-3. **RoHS** : Ce produit répond aux exigences de la directive 2011/65/UE du Parlement européen et du Conseil.

### Module de commande

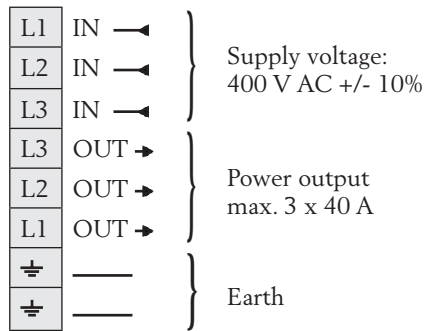
Entrées sonde	Sonde principale et sondes de limite mini/maxi. Plage de fonctionnement de la sonde de limite mini/maxi : 0...60 °C
Point de consigne principal	0...30 °C Autres plages en fonction de la sonde raccordée. Possibilité d'utiliser un point de consigne externe SAP-NTC15-01-3. Paramètres de primaire. Changements de température rapides: mode PI avec une bande de 20 K et un temps d'intégration de 6 min. Changements de température lents: mode P avec une bande proportionnelle de 1.5 K.
contrôle, réglages proportionnelle	
Limitation mini de la valeur de consigne	0...30 °C
Limitation maxi de la valeur de consigne	20...60 °C
Paramètres de contrôle, limitation	Mode PI avec une bande proportionnelle de 20 K et un temps d'intégration de 6 min.
Signal de sortie, régulateur	0...10 V. Raccordé à l'entrée de l'unité de sortie par un shunt (bornes 7-9)

## Dimensions

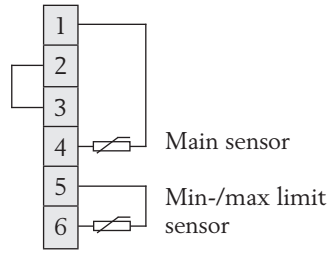


# Raccordement

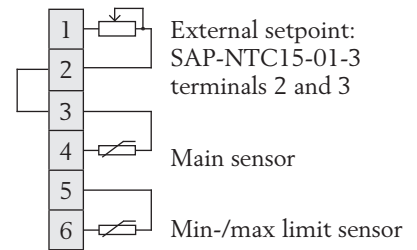
## Power



## Room temperature control

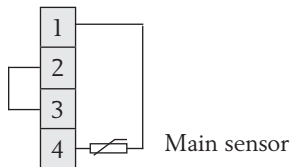


## Room temperature control with external setpoint

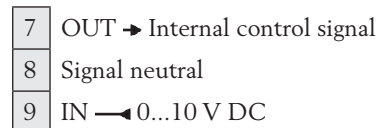


NOTE: When controlling Y-connected loads, the load must be symmetric and the signal neutral must not be connected!

## Constant supply air

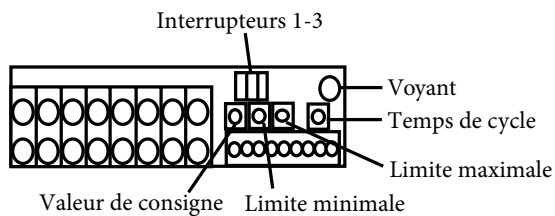


## External signal 0...10 V DC



Terminals 7 and 9 are connected by a factory-mounted wire strap. Remove the wire strap when using external control signal.

Terminals 1-7 are not present on model CTR40X.



## Interrupteurs

1 - Valeur de consigne:  
Haut : consigne interne  
Bas : consigne externe 2 -  
Limite mini temp. : Haut:  
active  
Bas : inactive

3 - Limite maxi. temp. :  
Haut: active  
Bas : inactive

Les fonctions de limitation  
mini et maxi peuvent être  
utilisées simultanément.