



Description :

- Châssis composé de tubes 41x41 mm en acier galvanisé à chaud et de 4 à 8 pieds 310 x 310 mm avec patin anti-vibratiles en caoutchouc selon la dimension du produit, disponible en 3 modèles soit d'1 mètre, 2 mètres ou de 3 mètres
- Rallonge possible en extension d'1 mètre
- Disponible en version DTU 43.1 : La hauteur des pieds est comprise entre 741 et 872 mm. La version DTU 43.1 permet de désassembler un pied du châssis afin d'effectuer d'éventuels travaux sur toiture ou de réfection sans démonter la structure entièrement
- La structure portante du toit terrasse doit être en mesure de supporter les poids et charges qui sont indiqués ci-dessous ainsi que la compatibilité avec l'étanchéité mise en place sur la toiture

Application :

- Supporte les équipements de génie climatique sur toitures plates :
 - Groupe extérieur de climatisation
 - Centrale de traitement d'air
 - Centrale double flux
- La version DTU 43.1 sera privilégiée en application sur un toit terrasse à membrane souple, pour sa facilité d'accès et pour ne pas endommager l'étanchéité



Ouest Isol & Ventil

SIEGE SOCIAL :

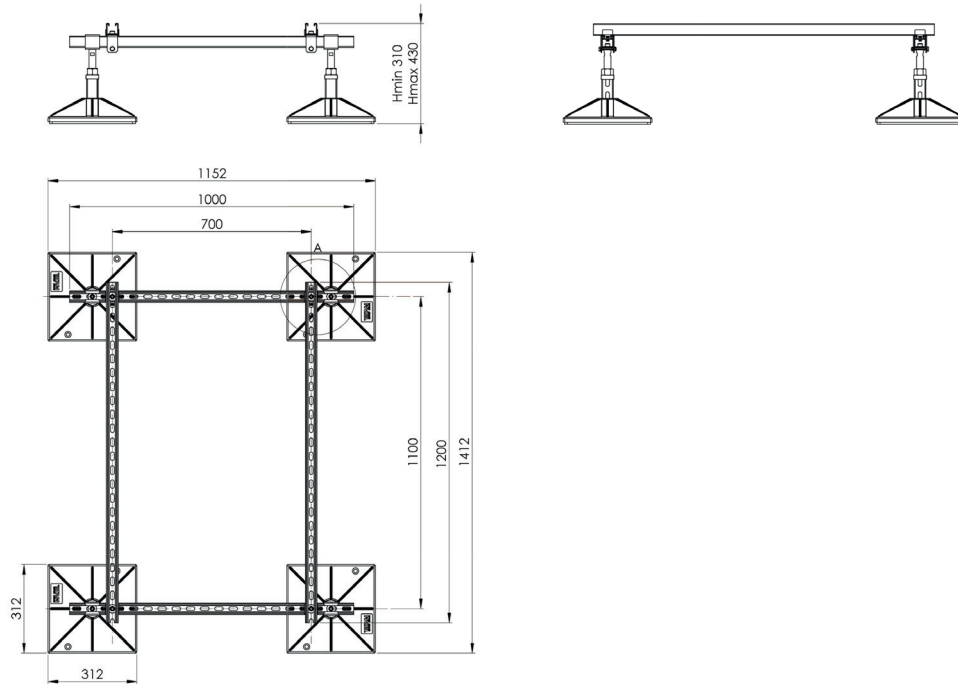
ZI de la Rangle

27460 ALIZAY

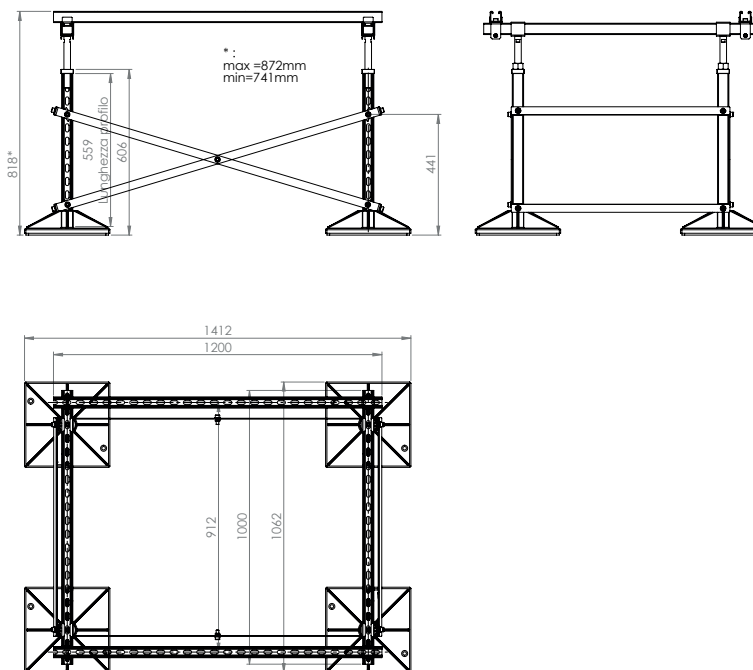
Tél.: 02 32 98 30 00

Fax: 02 35 23 04 85

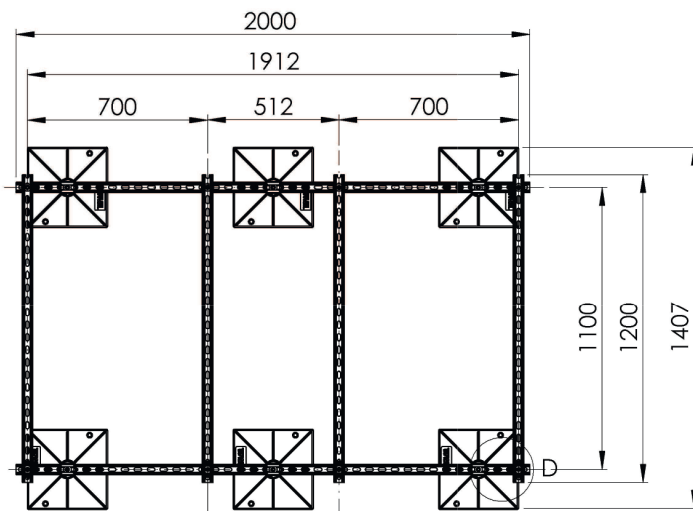
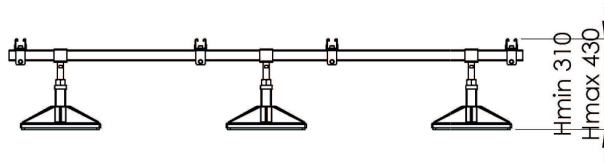
Caractéristiques dimensionnelles :



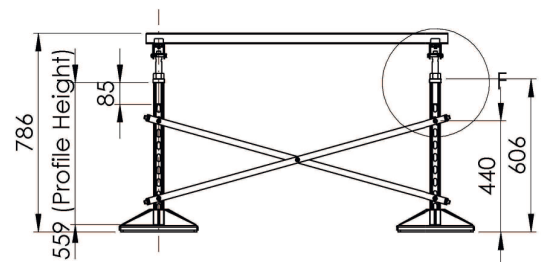
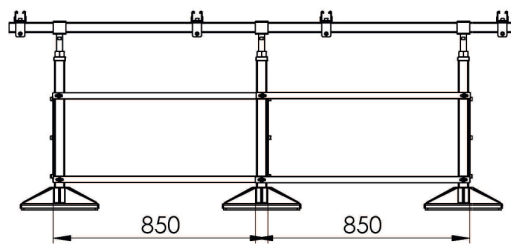
GIANT-1 Standard



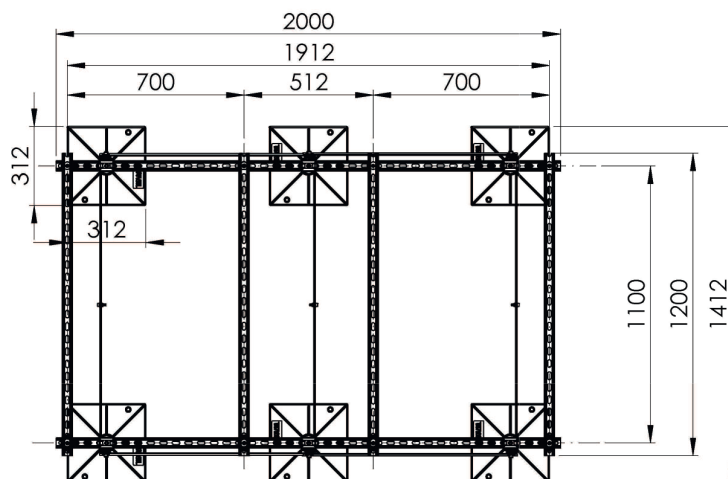
GIANT-1 DTU



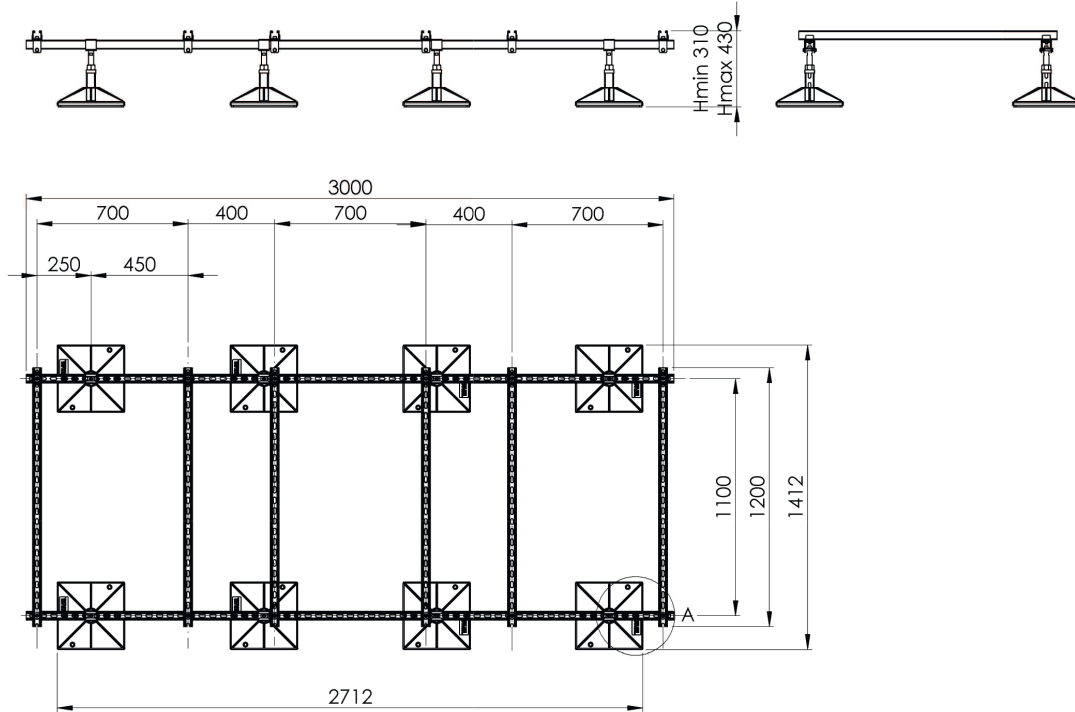
GIANT-2 Standard



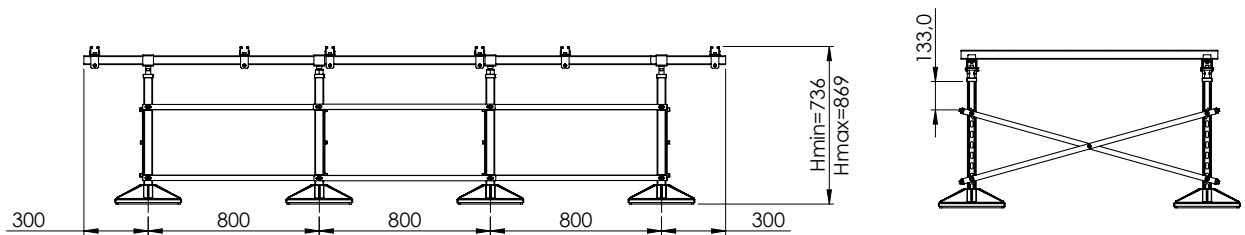
Hmin : 736 mm
Hmax : 869 mm



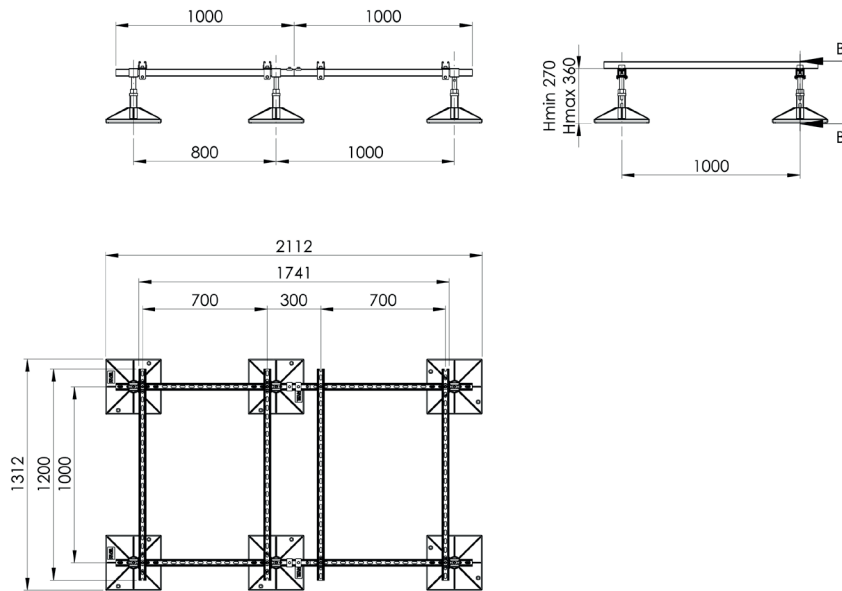
GIANT-2 DTU



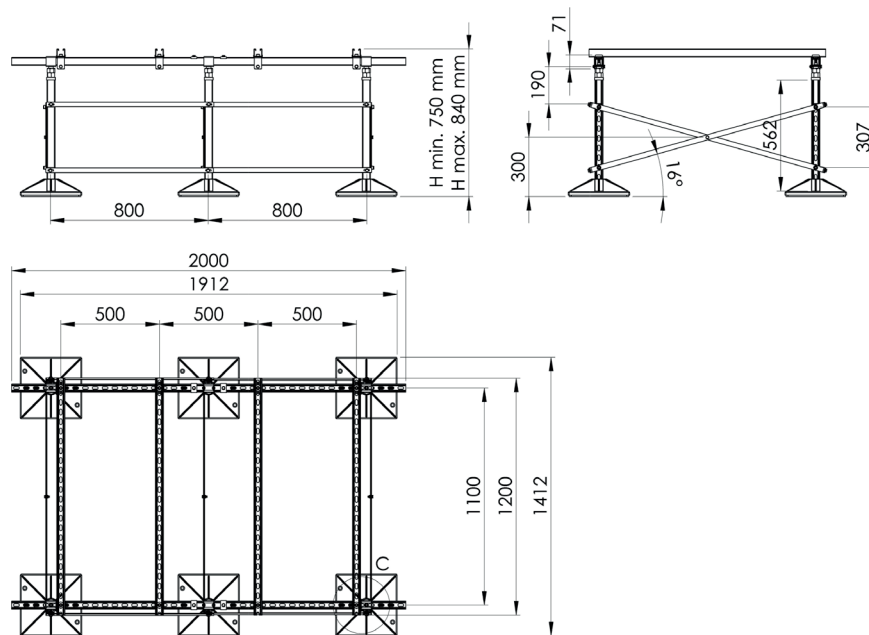
GIANT-3 Standard



GIANT-3 DTU



GIANT-1 + GIANT-E-1 Standard



GIANT-1 + GIANT-E-1 DTU

Caractéristiques techniques :

		GIANT-1		GIANT-2		GIANT-3		GIANT-E-1	
		Standard	DTU	Standard	DTU	Standard	DTU	Standard	DTU
Composition	Pieds 310 x 310 avec tapis antivibratile	x 4	x 4	x 6	x 6	x 8	x 8	x 2	x 2
	Profils GAC 41 x 41 x 2,5 mm, longueur 1 200 mm	x 2	x 2	x 4	x 4	x 6	x 6	x 2	x 2
	Profils GAC 41 x 41 x 2,5 mm, longueur 1 000 mm	x 2	x 2					x 2	x 2
	Profils GAC 41 x 41 x 2,5 mm, longueur 2 000 mm			x 2	x 2				
	Profils GAC 41 x 41 x 2,5 mm, longueur 3 000 mm					x 2	x 2		
	Kits de contreventements	Non	Oui	Non	Oui	Non	Oui	Non	Oui
	Kits de fixation avec visserie et bouchons de finition	Oui	Oui	Oui	Oui	Oui	Oui	Oui	Oui
Hauteur ¹ d'installation (mm)		270 à 390	741 à 872	270 à 390	741 à 872	270 à 390	741 à 872	270 à 390	741 à 872
Poids (kg)		27	42	46	71	65	101	20	32
Charge admissible (kg)		500	500	1000	1000	1500	1500	500	500

¹ Pied et jambe ajustable.