



TERTIAIRE

BCS ECP

- Ventilateur de conduit circulaire équipé de moteur basse consommation

Utilisation

- Insufflation, transfert ou extraction d'air dans les installations de ventilation
- Montage horizontal ou vertical, installation intérieure uniquement
- 5 tailles (5 modèles) couvrant une plage de débit allant de 50 à 1 300 m³/h (Ø125 au Ø315 mm)

Accessoires

- Coupure de proximité **IPC**
- Pressostat d'air **HUB**
- Manchette de raccordement **BMK**
- Cassette porte-filtre **FLK-B**
- Grille de protection **BSV**

Composition

ENVELOPPE

- Virole en tôle d'acier galvanisé protégé par une peinture époxy RAL 9016
- Piquages circulaires
- Patte de fixation

MOTOVENTILATEUR

- Groupe motoventilateur à accouplement direct
- Ventilateur à réaction
- Moteur à courant continu et commutation électronique avec variation de vitesse et protection thermique intégrée

COFFRET ELECTRIQUE

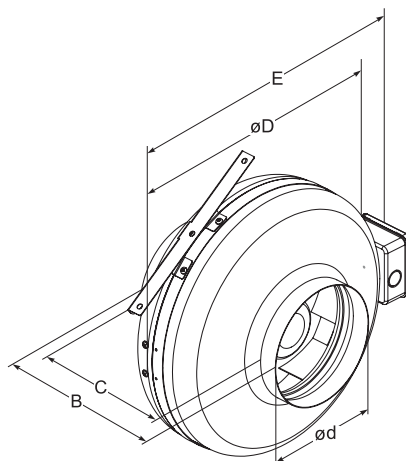
- Bornier de raccordement (IP 54) monté sur la carrosserie
- Alimentation MONO 230 V + T, équipé d'un passe fil
- Potentiomètre de réglage intégré

Conformité ErP (Energy related Products)

Exemption	Ventilateur type axial ou centrifuge uniquement équipé d'un logement
Type d'unité	Non concerné

- Moteurs conformes à la directive ErP 2015
- Exempt du champ d'application de la directive ErP
- Les moteurs EC avec variation de vitesse intégrée contribuent à l'amélioration des performances énergétiques des installations

Caractéristiques dimensionnelles

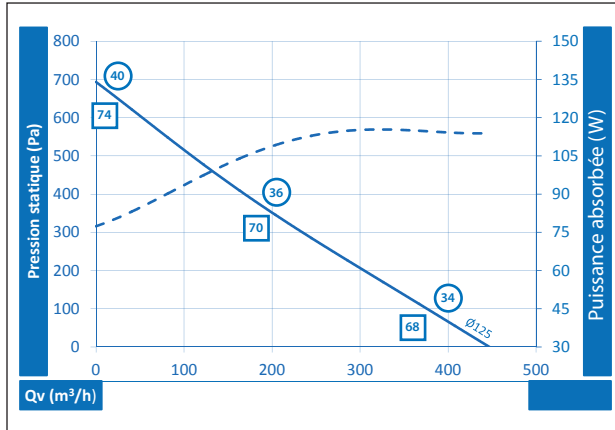


Modèles	Ød (mm)	ØD (mm)	B (mm)	C (mm)	E (mm)	Poids (kg)
125	125	245	207	175	290	2,4
160	160	245	200	160	290	2,7
200	200	345	240	190	390	4,4
250	250	345	245	185	390	4,4
315	315	400	250	180	445	4,6

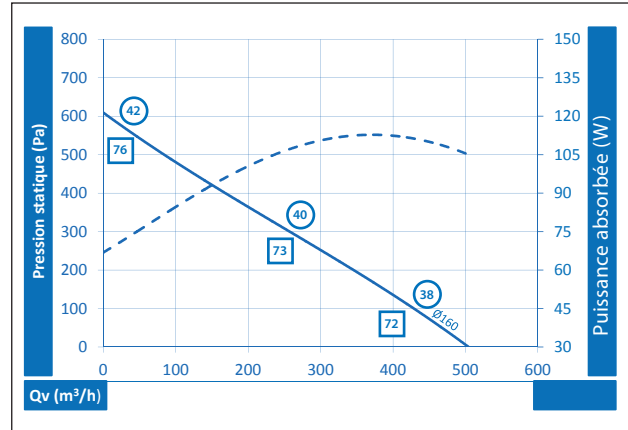
Caractéristiques techniques

Modèles	Alimentation (V / Ph / Hz)	Puissance absorbée (W)	Intensité maximale (A)	Variation de vitesse	Protection thermique	Température ambiante maximale (°C)	Indice de protection moteur / Classe
125	230 / 1 / 50	85	0,87	include	include	-25 à +60	IP 44
160	230 / 1 / 50	83	0,88	include	include	-25 à +60	IP 44
200	230 / 1 / 50	170	1,59	include	include	-25 à +45	IP 44
250	230 / 1 / 50	170	1,32	include	include	-25 à +45	IP 44
315	230 / 1 / 50	166	1,56	include	include	-25 à +60	IP 44

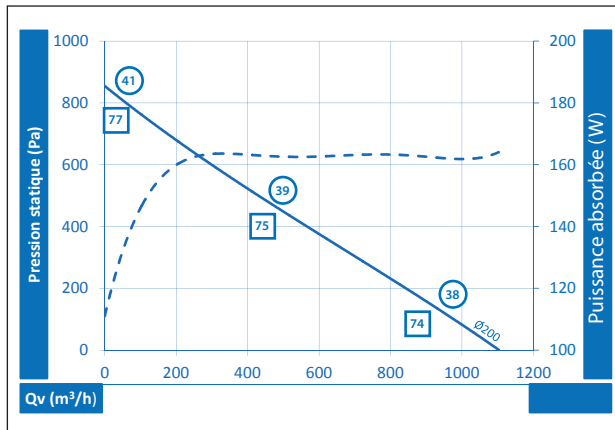
BCS ECP 125



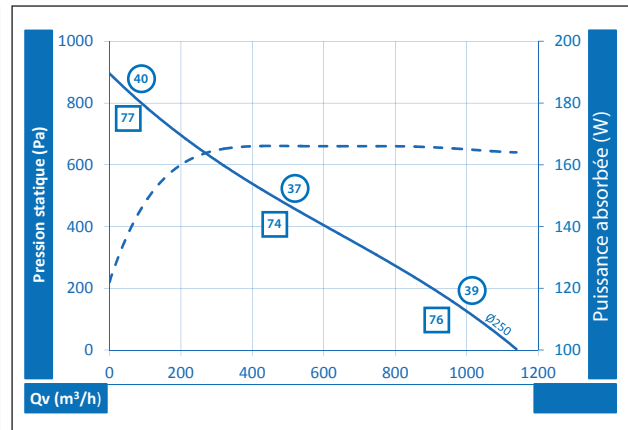
BCS ECP 160



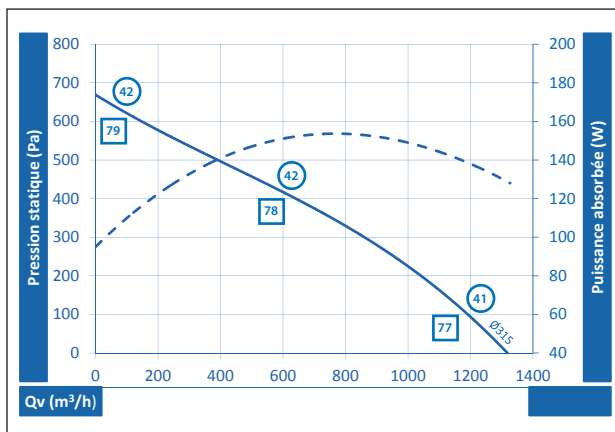
BCS ECP 200



BCS ECP 250



BCS ECP 315



- Niveau de pression acoustique en champ libre à 4m, aspiration raccordée, Lp en dB(A)
- Niveau de puissance acoustique rayonné dans le conduit, Lw en dB(A)

Mise en oeuvre

Se reporter à la notice d'installation disponible sur www.ouestventil.fr

Accessoires



IPC
Coupure de proximité



HUB
Pressostat d'air



BMK
Manchette de
raccordement



FLK-B
Cassette porte-filtre



BSV
Grille de protection