

CAIROX



## BCS

- Ventilateur de conduit circulaire

### Utilisation

- Insufflation, transfert ou extraction d'air dans les installations de ventilation
- Montage horizontal ou vertical, installation intérieure uniquement
- 5 tailles (6 modèles) couvrant une plage de débit allant de 50 à 800 m<sup>3</sup>/h (Ø100 au Ø250 mm)

### Accessoires

- Coupure de proximité **IPC**
- Pressostat d'air **HUB**
- Variateurs de vitesse **MTY** ou autres modèles de la gamme Ouest Ventil
- Manchette de raccordement **BMK**
- Cassette porte-filtre **FLK-B**
- Grille de protection **BSV**

### Composition

#### ENVELOPPE

- Virole en tôle d'acier galvanisé
- Piquages circulaires
- Patte de fixation

#### MOTOVENTILATEUR

- Groupe motoventilateur à accouplement direct
- Ventilateur à réaction
- Moteur avec protection thermique intégrée

#### COFFRET ELECTRIQUE

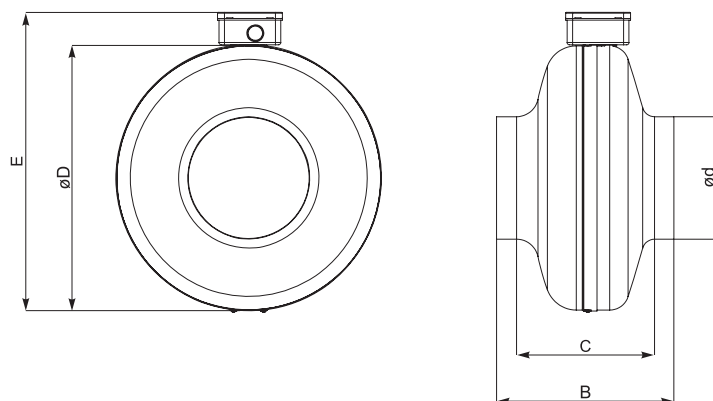
- Coffret électrique (IP 54) monté sur la carrosserie
- Alimentation MONO 230 V + T, équipé d'un passe fil

### Conformité ErP (Energy related Products)

Exemption	Ventilateur type axial ou centrifuge uniquement équipé d'un logement
Type d'unité	Non concerné

- Moteurs conformes à la directive ErP 2015
- Exempt du champ d'application de la directive ErP
- Un variateur de vitesse est conseillé pour un fonctionnement optimisé et contribuer à l'amélioration des performances énergétiques des installations

## Caractéristiques dimensionnelles

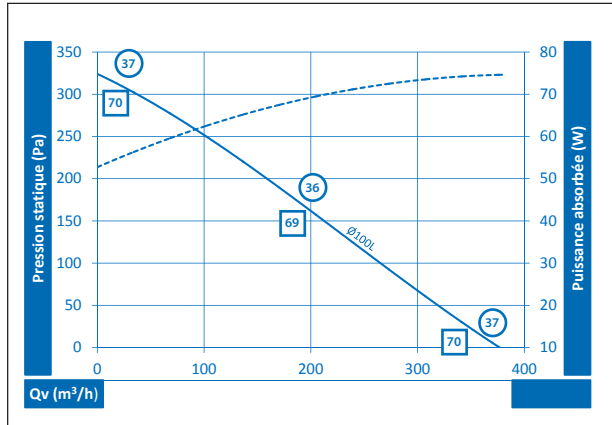


Modèles	Ød (mm)	ØD (mm)	B (mm)	C (mm)	E (mm)	Poids (kg)
100L	100	244	189	152	287	3,0
125L	125	243	182	143	286	3,0
160	160	244	189	143	287	3,0
160L	160	344	217	166	387	4,0
200	200	344	219	167	387	4,5
250	250	344	223	160	387	4,5

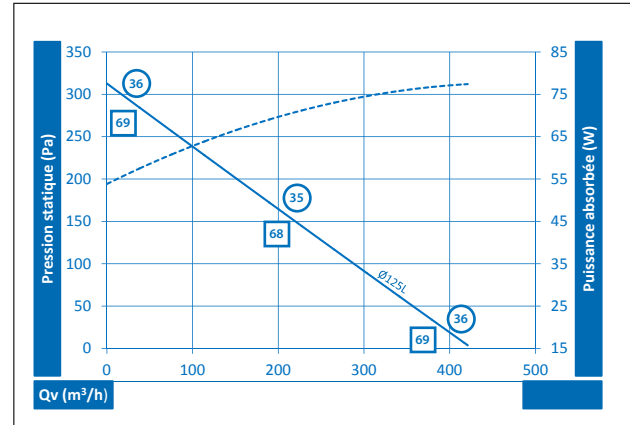
## Caractéristiques techniques

Modèles	Alimentation (V / Ph / Hz)	Puissance absorbée (W)	Intensité maximale (A)	Variation de vitesse	Protection thermique	Température ambiante maximale (°C)	Indice de protection / Classe
100L	230 / 1 / 50	74	0,31	MTY 0,5	include	-25 à +40	IP 44
125L	230 / 1 / 50	77	0,32	MTY 0,5	include	-25 à +40	IP 44
160	230 / 1 / 50	75	0,31	MTY 0,5	include	-25 à +40	IP 44
160L	230 / 1 / 50	106	0,45	MTY 0,5	include	-25 à +40	IP 44
200	230 / 1 / 50	107	0,45	MTY 0,5	include	-25 à +40	IP 44
250	230 / 1 / 50	106	0,45	MTY 0,5	include	-25 à +40	IP 44

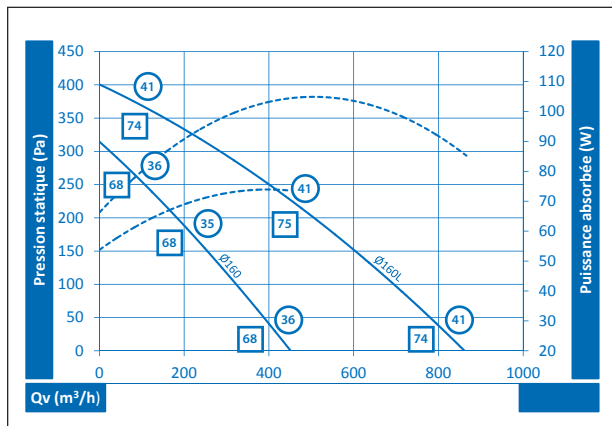
## BCS 100



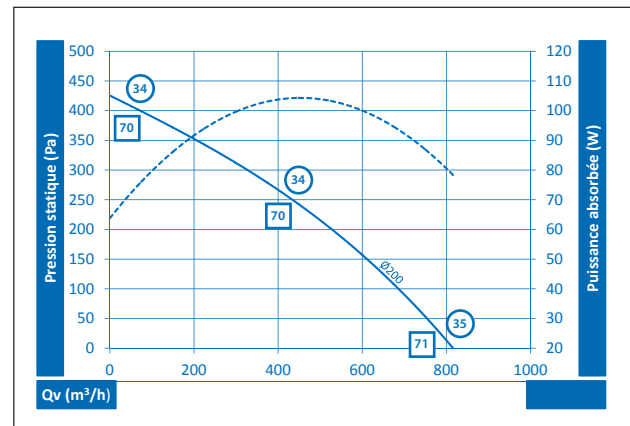
## BCS 125



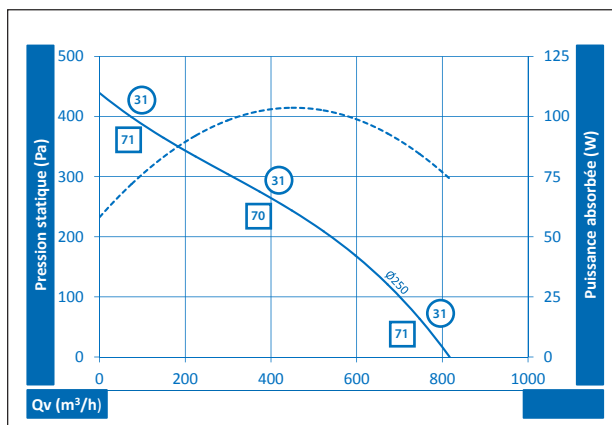
## BCS 160



## BCS 200



## BCS 250



- Niveau de pression acoustique en champ libre à 4m, aspiration raccordée, Lp en dB(A)
- Niveau de puissance acoustique rayonné dans le conduit, Lw en dB(A)

## Mise en oeuvre

Se reporter à la notice d'installation disponible sur [www.ouestventil.fr](http://www.ouestventil.fr)

## Accessoires



**IPC**  
Coupure de proximité



**HUB**  
Pressostat d'air



**BMK**  
Manchette de  
raccordement



**FLK-B**  
Cassette porte-filtre



**BSV**  
Grille de protection



**MTY**  
Variateur de vitesse