



TRAVERSÉES COUPE-FEU
DE MOYENNE ET GRANDE
OUVERTURE

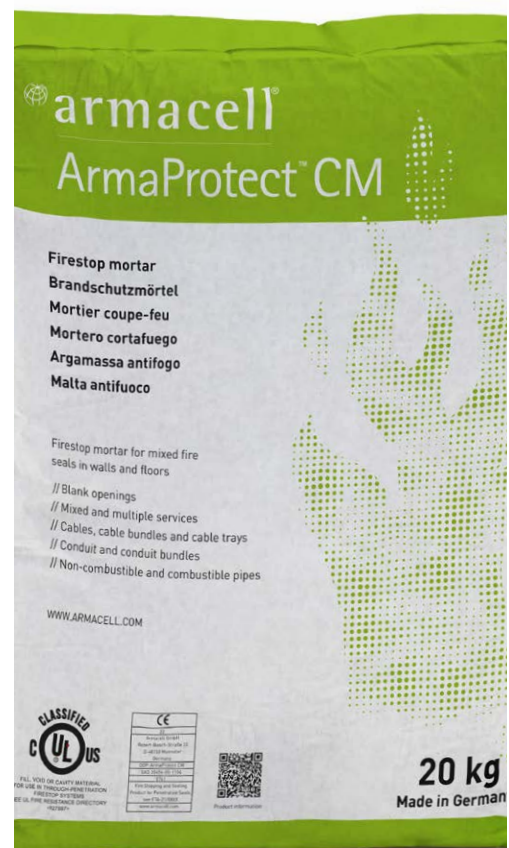
ArmaProtect CM

Mortier coupe-feu.

Mortier coupe-feu pour traversées multiples
dans les murs et planchers

- // Mise en attente
- // Traversées mixtes et multiples
- // Câbles, faisceaux de câbles et goulottes
- // Gaines et faisceaux de gaines
- // Tuyaux combustible et métalliques
- // Speedpipe

www.armacell.fr

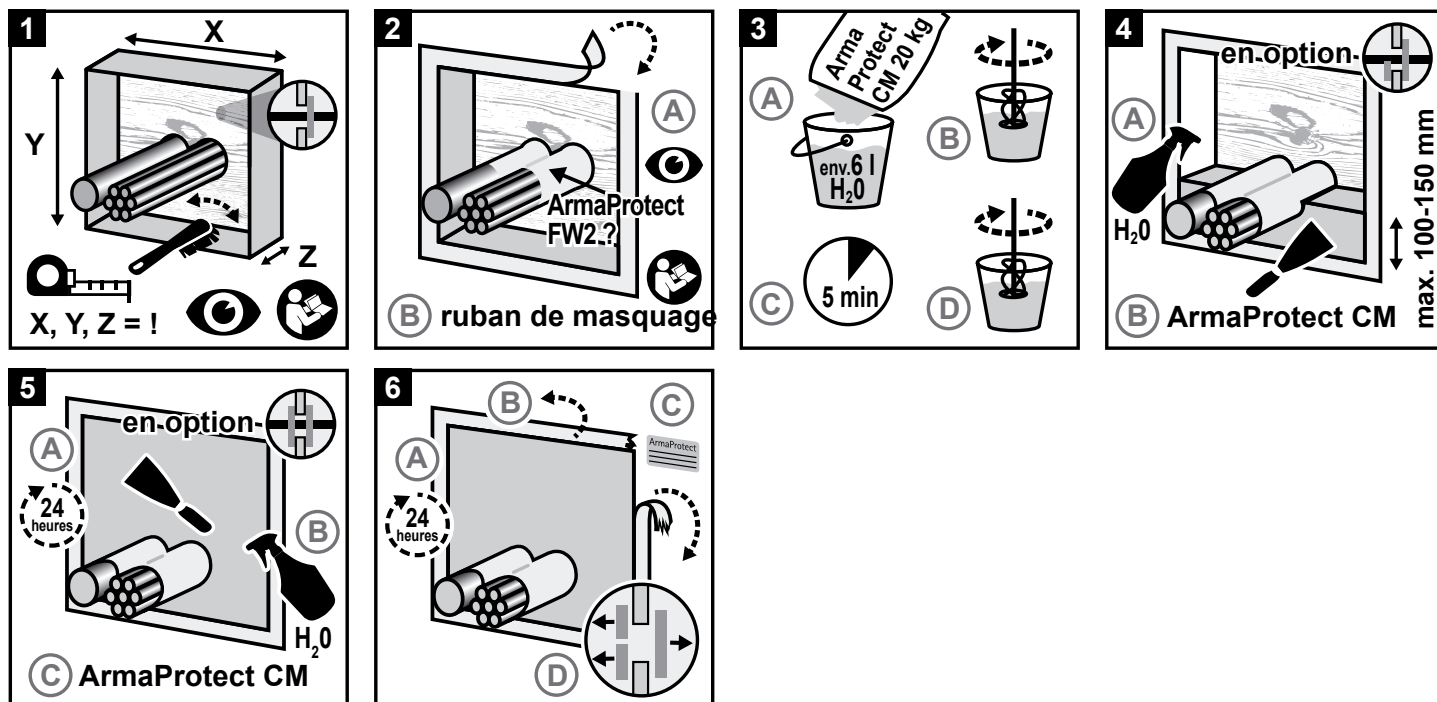


 **armacell**[®]
ArmaProtect™

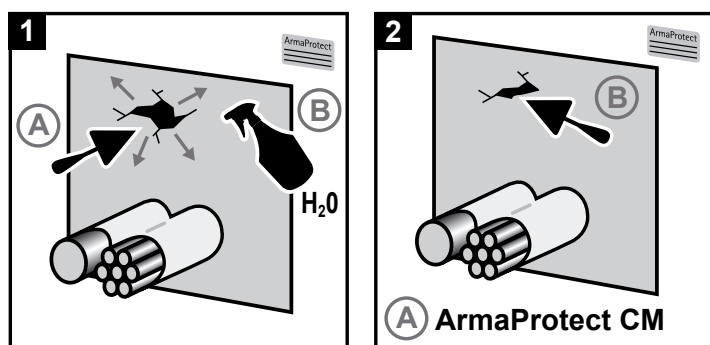
INSTRUCTIONS D'UTILISATION

Avant de commencer, s'assurer que les surfaces sont sèches et exemptes de toute substance qui pourrait réduire l'adhérence (poussière, par exemple). Les surfaces absorbantes doivent être pré-humidifiées avec de l'eau. La consistance du mortier doit être adaptée de façon à ce que tous les composants soient calfeutrés, sans espaces vides.

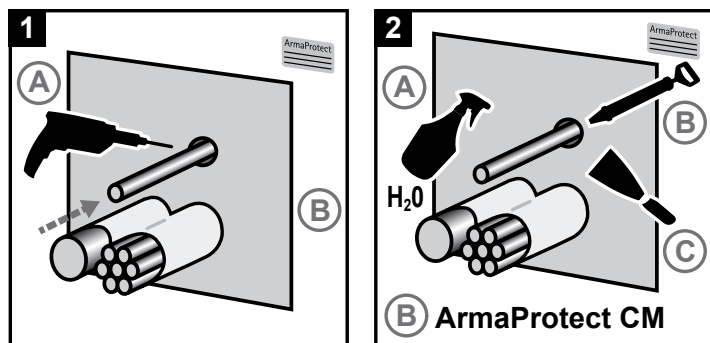
// Installation de paroi



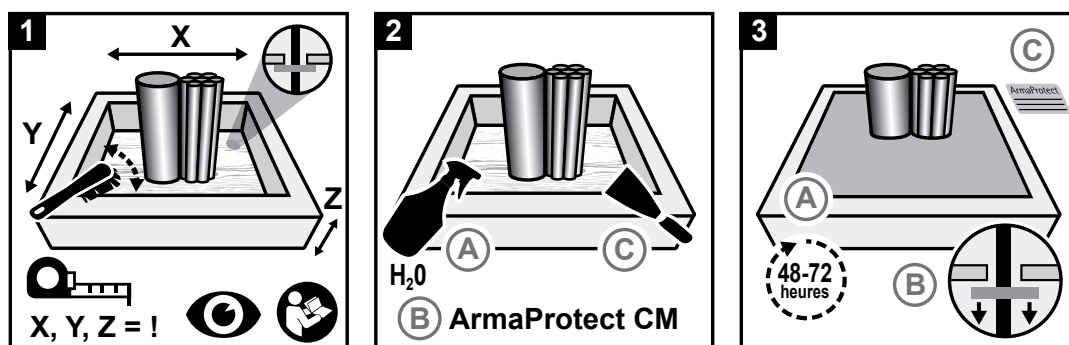
// Réparation de fissures



// Mise en place d'une nouvelle traversée



// Installation en plancher



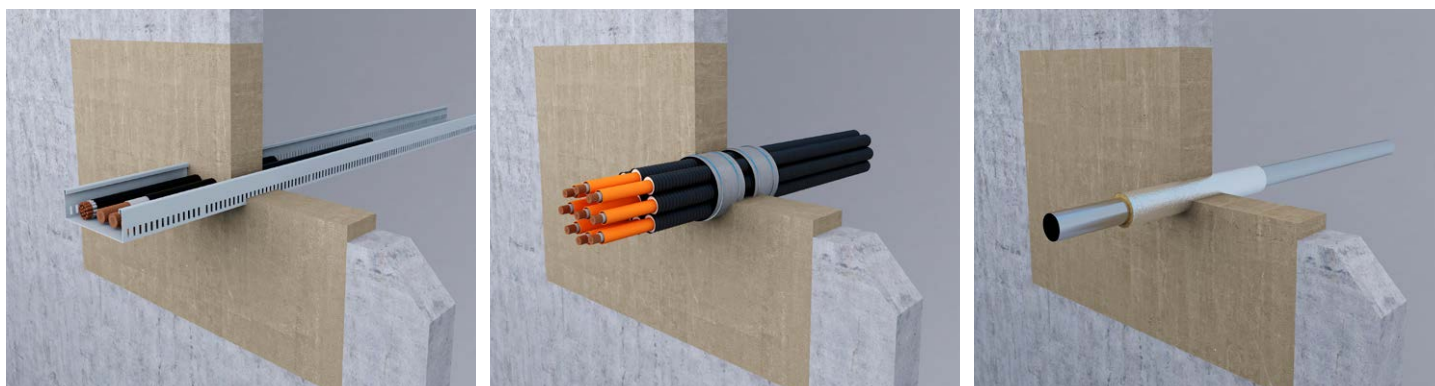
// Guide de consommation

Consommation approximative [kg]

Taille maximum d'étanchéification [m ²]	0 % services	30 % services	60 % services
0.01	1.50	1.05	0.60
0.02	3.00	1.10	1.20
0.03	4.50	3.15	1.80
0.05	7.50	5.25	3.00
0.10	15.00	10.50	6.00
0.20	30.00	21.00	12.00
0.30	45.00	31.50	18.00
0.50	75.00	52.50	30.00
1.00	150.00	105.00	60.00

Prendre en compte les pertes potentielles de matériau pendant l'application sur le chantier.

PRINCIPALES APPLICATIONS SELON ETA-22/0064



Dans les parois alvéolaire¹

Matériau de base	Parois alvéolaire
Épaisseur du support	> 100 mm
Épaisseur de mise en œuvre	≥ 100 mm
Taille maximale d'ouverture (paroi)	550 mm x 600 mm
Applicable sur :	
<ul style="list-style-type: none"> • Câbles ≤ Ø 80 mm² • Faisceaux de câbles ≤ Ø 150 mm (avec câbles ≤ Ø 21 mm)² • Chemins de câbles² • Gaines en plastique ≤ Ø 32 mm (avec câbles ≤ Ø 21 mm)³ • Faisceaux de gaines en plastique ≤ Ø 100 mm (gaines ≤ Ø 32 mm, avec câbles ≤ Ø 21 mm)³ • Gaines en plastique ≤ Ø 32 mm (avec câbles ≤ Ø 21 mm)³ • Tuyau speedpipe (24 x ≤ Ø 7,0 mm, 7 x ≤ Ø 10,0 mm, 5 x ≤ Ø 12,0 mm)¹ 	jusqu'à EI 120 ¹

¹ Voir ETA-22/0064 pour plus de détails quant à l'installation.

² Pour câbles > 21 mm et faisceaux de câbles utiliser 2 x 2-couches ArmaProtect FW2, joint d'étanchéité de 125 mm.

³ Utiliser 2 x 2-couches ArmaProtect FW2, 50 mm de joint d'étanchéité intérieur/75 mm de joint d'étanchéité extérieur.

Sur les parois solides et les planchers en béton¹

Matériau de base	Mur en béton, mur en béton cellulaire, mur en maçonnerie, plancher en béton.
Épaisseur du support	≥ 150 mm (paroi) ≥ 150 mm (plancher)
Épaisseur mise en œuvre	≥ 150 mm (paroi) ≥ 150 mm (plancher)
Taille maximale d'ouverture (paroi)	1 200 mm x 1 200 mm
Taille maximale d'ouverture (plancher)	1 200 mm x 2 000 mm
Applicable sur :	
<ul style="list-style-type: none"> • Câbles ≤ Ø 80 mm² • Faisceaux de câbles ≤ Ø 100 mm (avec câbles ≤ Ø 21 mm)³ • Chemins de câbles¹ • Gaines en plastique ≤ Ø 63 mm (avec câbles ≤ Ø 21 mm)⁴ • Faisceaux de gaines en plastique ≤ Ø 100 mm (gaines ≤ Ø 32 mm, avec câbles ≤ Ø 21 mm)⁵ • Tubes speedpipe (24 x ≤ Ø 7,0 mm, 7 x ≤ Ø 10,0 mm, 5 x ≤ Ø 12,0 mm)¹ • Tuyau métallique avec isolation en laine minérale (tuyaux en acier ≤ Ø 323,9 mm, tuyaux en cuivre ≤ Ø 88,9 mm)¹ • Tuyau métallique avec isolation en FEF (tuyaux en acier ≤ Ø 168,3 mm, tuyaux en cuivre ≤ Ø 108 mm)¹ • Tuyaux multicouches en matériau composite ≤ Ø 63 mm¹ • Tuyaux combustible ≤ Ø 160 mm¹ • Lignes Split pour raccordement CVC¹ 	jusqu'à EI 120 ¹

¹ Voir ETA-22/0064 pour plus de détails quant à l'installation.

² Pour câbles ≤ 50 mm utiliser 2 x 2-couches ArmaProtect FW2, 125 mm joint d'étanchéité extérieur, pour câbles > 50 mm utiliser 2 x 2-couches ArmaProtect FW2, 125 mm (EI 90) ou 150 mm (EI 120) joint d'étanchéité extérieur.

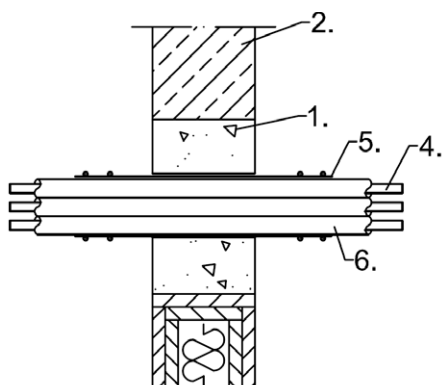
³ Utiliser 2 x 1-couche ArmaProtect FW2, 125 mm de joint d'étanchéité extérieur.

⁴ Utiliser 2 x 2-couche ArmaProtect FW2.

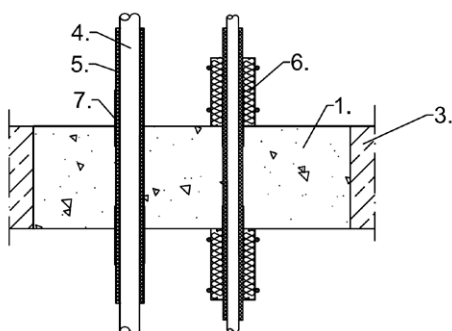
Sur les parois solides et les planchers en béton¹

Matériau de base	Mur en béton, mur en béton cellulaire, mur en maçonnerie, plancher en béton.
Épaisseur de support	≥ 240 mm (paroi) ≥ 200 mm (plancher)
Épaisseur de mise en œuvre	≥ 240 mm (paroi) ≥ 240 mm (plancher)
Taille maximale d'ouverture (paroi)	600 mm x 600 mm
Taille maximale d'ouverture (plancher)	600 mm x 600 mm
Applicable sur : <ul style="list-style-type: none"> • Câbles ≤ Ø 80 mm¹ • Faisceaux de câbles ≤ Ø 100 mm (avec câbles ≤ Ø 21 mm)¹ • Chemins de câbles¹ 	jusqu'à EI 240 ¹

¹ Voir ETA-22/0064 pour plus de détails quant à l'installation.

// Systèmes sous ETA¹**Application en paroi****Légende**

1. ArmaProtect CM
2. Paroi rigide
4. Câble
5. ArmaProtect FW2
6. Gains en plastique

Application en plancher**Légende**

1. ArmaProtect CM
3. Plancher rigide
4. Tuyau de métalique
5. Isolation FEF
6. Isolation laines minérales
7. ArmaProtect FW2

¹ Voir ETA 22/0064 pour plus de détails quant à l'installation.

AUTRES APPLICATIONS APPROUVÉES SELON ETA-22/0064

Le tube de réservation coupe-feu ArmaProtect CT (150 mm de longueur) mis en œuvre dans un mur utilisant ArmaProtect CM¹

Applicable sur :

- Câbles $\leq \varnothing 50$ mm¹
- Faisceaux de câbles $\leq \varnothing 107$ mm (avec câbles $\leq \varnothing 21$ mm)¹
- Gaines en plastique $\leq \varnothing 32$ mm (avec câbles $\leq \varnothing 14$ mm)¹
- Lignes Split pour raccordement CVC¹

jusqu'à EI 90¹

¹ Voir ETA-22/0064 pour plus de détails quant à l'installation.

DONNÉES TECHNIQUES - MORTIER COUPE-FEU ARMAPROTECT CM

Brève description	ArmaProtect CM est un mortier coupe-feu à base de ciment utilisé pour maintenir les performances de résistance au feu lors de passages du feu dans les parois et les planchers.
Type de matériau	Mortier coupe-feu à base de ciment.
Informations supplémentaires sur le matériau	6 - 7 l eau + 20 kg mortier sec ≈ 20 l mortier humide prêt à l'emploi ≈ 20 l de volume après durcissement
Gamme de couleurs du produit	Gris
Gamme de produits	Disponible en sacs de mortier de 20 kg - 25 sacs par palette.
Applications	Mortier coupe-feu pour applications mixtes dans les parois et les planchers pour les mises en atentes, les services mixtes ou multiples, les câbles, les faisceaux de câbles et les chemins de câbles, ainsi que les tuyaux combustibles et métalliques.
Installation	Réservés à un usage professionnel. Se référer aux listes publiées par des tiers, aux approbations et évaluations nationales et à la documentation du produit Armacell quant aux détails de l'application spécifique et avant de manipuler ce produit.
Déclaration de performances (DoP)	ArmaProtect CM

Approbations et conformité

Conformité aux spécifications	• ETA-22/0064 selon EN 1366-3
-------------------------------	-------------------------------

Propriété	Valeur/Évaluation	Méthode standard/de test
Plage de température		
Température de fonctionnement	5 °C à +200 °C	
Température d'application	5 °C à +25 °C	
Température de stockage et de transport	5 °C à +25 °C	
Propriétés mécaniques		
Densité du vrac sec	env. 900 kg/m ³	EN 998-2
Densité du vrac	1 200 ± 100 kg/m ³ (mortier frais)	EN 998-2
Résistance à la pression	M 2,5	EN 998-2
Comportement au feu		
Réaction au feu	Classe A1	EN 13501-1
Résistance au feu	Voir annexe	
Santé et environnement		
Émission de substances dangereuses	Substances non dangereuses	ETAG 026-02
Autres caractéristiques techniques		
Durabilité et viabilité	Utiliser catégorie de type Z ₂	EOTA TR 024
Temps de durcissement	Entièrement sec au bout d'environ 28 jours.	
Informations concernant la sécurité	Veuillez consulter la fiche de données sur la sécurité disponible sur notre site Web.	
Durée de conservation	Peut être conservé pendant au moins 12 mois s'il est stocké correctement.	
Stockage	Stocker dans un endroit sec et frais, à une température ambiante entre 5 °C et 25 °C, à l'abri du gel.	

Mortier coupe-feu.

Article	Description	Sommaire
PRO-CM-20 kg	Mortier coupe-feu Armaproprotect CM	20 kg

Enveloppe coupe-feu

Article	Description	Sommaire
PRO-FW2-10 m	Bande coupe-feu ArmaProtect FW2	10 m

Tube de câble coupe-feu

Article	Description	Sommaire
PRO-CT-S060	Tube de réservation coupe-feu ArmaProtect CT 150 mm/ Ø 60 mm	30 ensembles
PRO-CT-S090	Tube de câble coupe-feu ArmaProtect CT 150 mm/Ø 90 mm réservation	24 ensembles

Plaque d'identification coupe-feu.

Article	Description	Sommaire
PRO-ID-SET	Ensemble plaque d'identification ArmaProtect ID	5 pièces

Toutes les données et informations techniques sont basées sur les résultats obtenus dans les conditions spécifiques définies conformément aux normes d'essais indiquées. Bien que nous prenions toutes les mesures nécessaires pour garantir que ces données et informations techniques sont à jour, Armacell décline toute responsabilité quant à la précision, le contenu ou la complétude de celles-ci. Armacell décline également toute responsabilité envers toute personne quant à l'utilisation de ces données ou informations techniques. Armacell se réserve le droit d'annuler, modifier ou amender le présent document à tout moment. Il appartient au client de vérifier que le produit est adapté à l'utilisation prévue. La responsabilité de l'installation correcte et du respect des normes de construction en vigueur incombe au client. Ce document ne constitue pas ni ne fait partie d'une offre légale ou d'un contrat. En commandant / recevant un produit, vous acceptez les conditions générales de vente d'Armacell applicables dans la région.

Chez Armacell, votre confiance est tout pour nous : par conséquent, nous voulons que vous connaissiez vos droits et vous aidons à comprendre quelles sont les informations que nous collectons et pourquoi nous les collectons. Si vous souhaitez en savoir plus sur notre traitement des données, veuillez consulter notre politique de protection des données.

© Armacell, 2022. Tous droits réservés. Toutes les marques suivies de ® ou ™ sont des marques commerciales d'Armacell Group.

00580 | ArmaProtect CM | ArmaProtect | PDS | 022022 | FR

À PROPOS D'ARMACELL

En tant qu'inventeurs de la mousse flexible pour l'isolation des équipements et fournisseur leader de mousses techniques, Armacell développe des solutions thermiques, acoustiques et mécaniques, novatrices et sûres qui apportent une valeur ajoutée durable à ses clients. Les produits Armacell contribuent de manière significative à l'efficacité énergétique mondiale et font chaque jour toute la différence dans le monde entier. Avec 3.200 employés et 25 usines de production dans 17 pays, la société est active dans deux secteurs d'activités principaux, Advanced Insulation et Engineered Foams. Armacell se concentre sur les matériaux d'isolation pour les équipements techniques, les mousses haute performance, pour les applications high-tech et légères et sur la technologie de couverture aérogel de nouvelle génération. Pour plus d'informations, visitez notre site: www.armacell.fr



Pour plus d'informations, veuillez consulter le site :
www.armacell.com