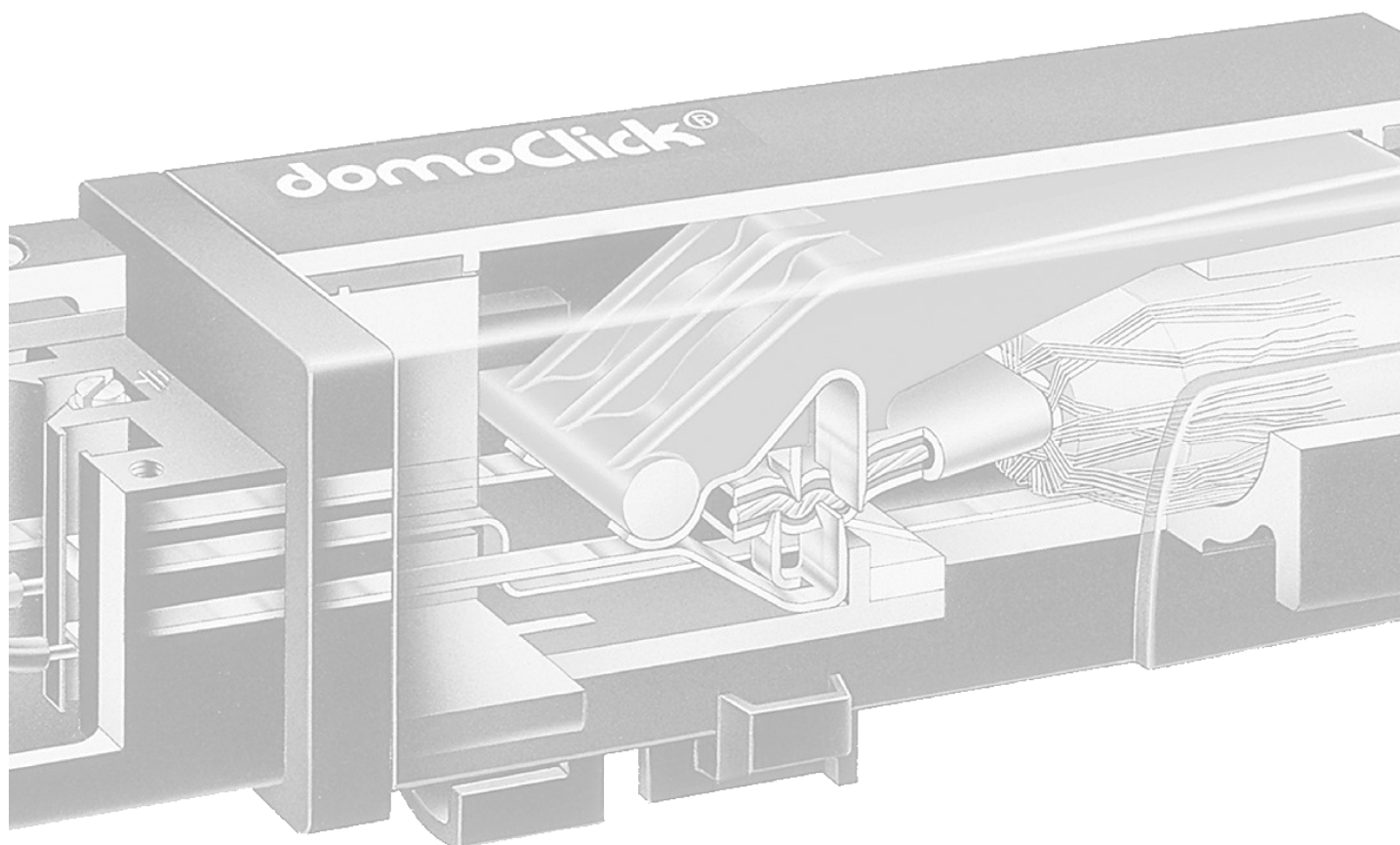


CONNECTEURS RAPIDES DOMOCLICK™

Pour Câbles Chauffants Autorégulants ELTRACE



LES CONNECTEURS RAPIDES DOMOCLICK™

SIMPLE

Les rubans chauffants ELTRACE sont alimentés et raccordés entre eux avec un minimum de manipulations. Seul un couteau est nécessaire pour dénuder les rubans. Les différents Clicks sont constitués de trois parties seulement.

SÛR

Les étapes de montage sont bien visibles et aisément contrôlables. Les doubles lames supérieures et inférieures garantissent un contact sûr.

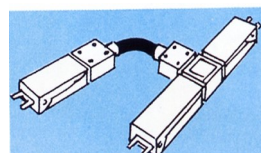
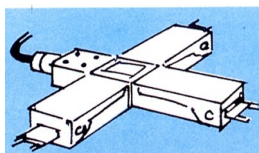
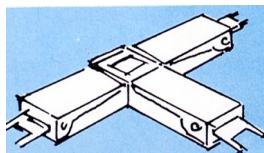
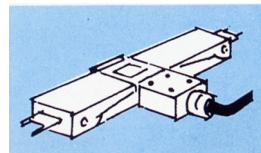
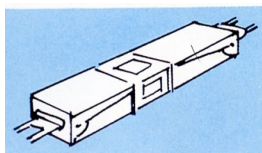
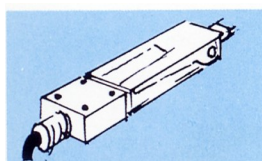
RAPIDE

Le montage du Click ne dure que quelques minutes, car il ne comporte que quatre étapes :

1. Introduire le ruban dans le couvercle et le cône métallique
2. Dénuder le ruban
3. Introduire le ruban chauffant dans le Click
4. Appuyer sur le levier et fermer le couvercle

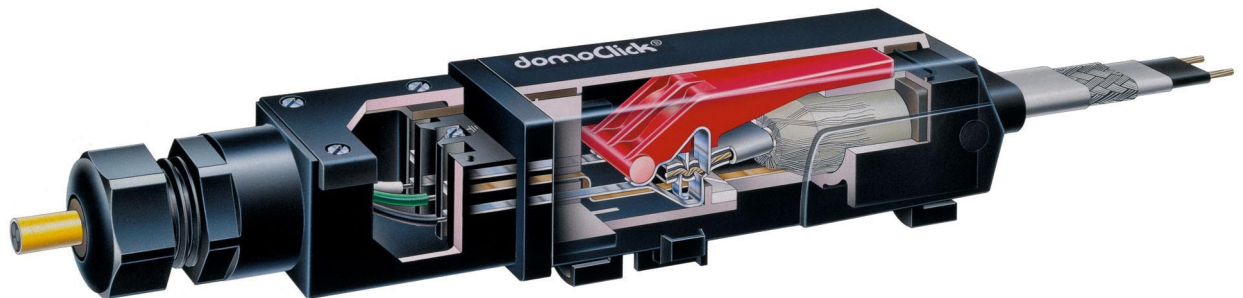
Table des matières

DHB-100.....	3
Set de raccordement avec alimentation électrique et 1 terminaison	
DHB-101.....	4
Set de Jonction en ligne avec 1 terminaison	
DHB-102.....	5
Set de raccordement avec alimentation électrique pour la jonction	
DHB-103.....	6
Dérivation en T	
DHB-104.....	7
Set de dérivation en T avec alimentation électrique	
DHB-105.....	8
Set de dérivation en T pour distribution en nappes	
DHB-400.....	9
Terminaison	
TECHNIQUE DE RACCORDEMENT ET DE JONCTION CLASSIQUE.....	10
TABLEAU DES ÉQUIVALENCES.....	11
ACCESSOIRES.....	12
INSTRUCTIONS DE MONTAGE.....	13



CONNEXION RAPIDE - DOMOCLICK™

DOMOCLICK™ - DHB-100

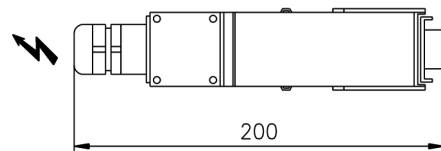


SET DE RACCORDEMENT AVEC ALIMENTATION ÉLECTRIQUE ET 1 TERMINAISON

Le DOMOCLICK™ DHB-100 est un set de raccordement avec alimentation électrique pour la jonction entre un ruban chauffant autorégulant de type TRACECO™ et un câble d'alimentation fourni avec une terminaison. Boîtier et couvercle en polyamide, raccordement électrique intégré y compris passe-câble PG 16.

COMPOSITION

1. Boîte d'alimentation électrique intégrée
2. Une terminaison
3. Deux ligatures résistantes à la chaleur
4. Deux étriers pour montage mural
5. Autocollants "alimentation électrique" et "terminaison".



SIMPLE

Les rubans chauffants ELTRACE sont alimentés et raccordés entre eux avec un minimum de manipulations. Seul un couteau est nécessaire pour dénuder les rubans. Les différents Clicks sont constitués de trois parties seulement.

SÛR

Les étapes de montage sont bien visibles et aisément contrôlables. Les doubles lames supérieures et inférieures garantissent un contact sûr.

RAPIDE

Le montage du Click ne dure que quelques minutes, car il ne comporte que quatre étapes :

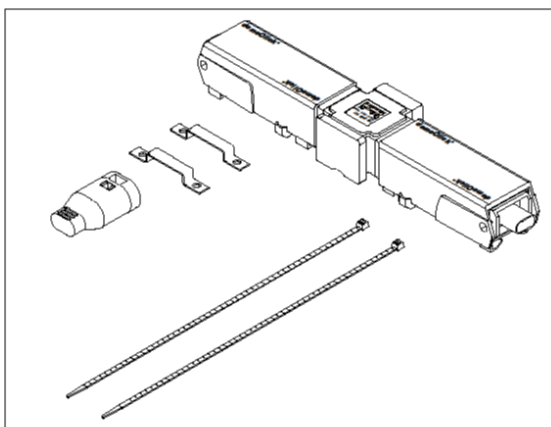
1. Introduire le ruban dans le couvercle et le cône métallique
2. Dénuder le ruban
3. Introduire le ruban chauffant dans le Click
4. Appuyer sur le levier et fermer le couvercle

PRESCRIPTIONS D'INSTALLATION

La mise en place des rubans, les raccordements aux connecteurs DOMOCLICK™ aux boîtiers de raccordement seront effectués selon les règles de l'art. Avant de procéder à des travaux sur des traceurs électriques, on prendra soin de les isoler du réseau. Les techniques de raccordement et de jonction DOMOCLICK™ sont approuvées utilisées conjointement avec les rubans chauffants autorégulants ELTRACE. ELTRACE n'offre de garantie pour un fonctionnement correct qu'en relation avec les rubans chauffants mentionnés. Grâce au montage direct sur la conduite, DOMOCLICK™ utilise moins de ruban chauffant. En règle générale, DOMOCLICK™ se fixe sur la conduite au moyen des ligatures fournies. DOMOCLICK™ peut également être fixé au mur au moyen des étriers livrés. Le câble d'alimentation électrique est à raccorder directement dans le DOMOCLICK™. On évite ainsi toute boîte d'alimentation, de jonction ou de dérivation extérieure. Dans les installations antigel pour chéneaux, DOMOCLICK™ ne doit pas être installé dans un chéneau ou sur le toit, mais à l'abri dans la sous-toiture ou sous l'avant-toit. DOMOCLICK™ peut être installé directement sur des conduites ayant une température de service jusqu'à 70°C. De courtes périodes à 80°C sont admises. Important : pour les températures admises des rubans chauffants, se référer aux données techniques. Les DOMOCLICK™ peuvent être intégrés dans l'isolation des conduites. Toutes les alimentations, jonctions, dérivations et terminaisons doivent rester accessibles. Les alimentations électriques et terminaisons doivent être signalées au moyen des autocollants fournis.

QUALIFICATIONS PRODUITS
Certifications CE

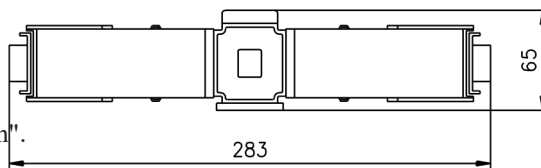


**DOMOCLICK™-DHB-101****SET DE JONCTION EN LIGNE AVEC 1 TERMINAISON**

DOMOCLICK™ set de jonction, pour la jonction entre deux rubans chauffants, par exemple pour une extension d'un circuit. Il est fourni avec une terminaison.

COMPOSITION

1. Boîtier de jonction
2. Une terminaison
3. Deux ligatures résistantes à la chaleur
4. Deux étriers pour montage mural
5. Autocollants "alimentation électrique" et "terminaison".

**SIMPLE**

Les rubans chauffants ELTRACE sont alimentés et raccordés entre eux avec un minimum de manipulations. Seul un couteau est nécessaire pour dénuder les rubans. Les différents Clicks sont constitués de trois parties seulement.

SÛR

Les étapes de montage sont bien visibles et aisément contrôlables. Les doubles lames supérieures et inférieures garantissent un contact sûr.

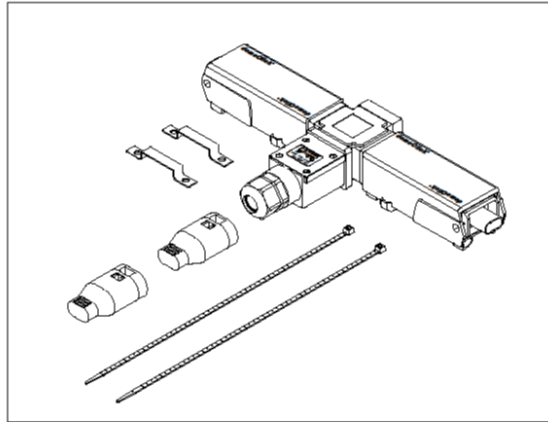
RAPIDE

Le montage du Click ne dure que quelques minutes, car il ne comporte que quatre étapes :

1. Introduire le ruban dans le couvercle et le cône métallique
2. Dénuder le ruban
3. Introduire le ruban chauffant dans le Click
4. Appuyer sur le levier et fermer le couvercle

PRESCRIPTIONS D'INSTALLATION

La mise en place des rubans, les raccordements aux connecteurs DOMOCLICK™ aux boîtiers de raccordement seront effectués selon les règles de l'art. Avant de procéder à des travaux sur des traceurs électriques, on prendra soin de les isoler du réseau. Les techniques de raccordement et de jonction DOMOCLICK™ sont approuvées utilisées conjointement avec les rubans chauffants autorégulants ELTRACE. ELTRACE n'offre de garantie pour un fonctionnement correct qu'en relation avec les rubans chauffants mentionnés. Grâce au montage direct sur la conduite, DOMOCLICK™ utilise moins de ruban chauffant. En règle générale, DOMOCLICK™ se fixe sur la conduite au moyen des ligatures fournies. DOMOCLICK™ peut également être fixé au mur au moyen des étriers livrés. Le câble d'alimentation électrique est à raccorder directement dans le DOMOCLICK™. On évite ainsi toute boîte d'alimentation, de jonction ou de dérivation extérieure. Dans les installations antigels pour chéneaux, DOMOCLICK™ ne doit pas être installé dans un chéneau ou sur le toit, mais à l'abri dans la sous-toiture ou sous l'avant-toit. DOMOCLICK™ peut être installé directement sur des conduites ayant une température de service jusqu'à 70°C. De courtes périodes à 80°C sont admises. Important : pour les températures admises des rubans chauffants, se référer aux données techniques. Les DOMOCLICK™ peuvent être intégrés dans l'isolation des conduites. Toutes les alimentations, jonctions, dérivations et terminaisons doivent rester accessibles. Les alimentations électriques et terminaisons doivent être signalées au moyen des autocollants fournis.

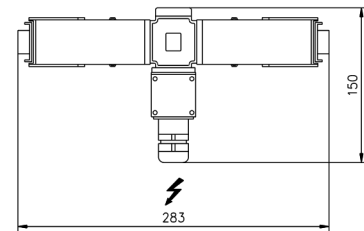
CONNEXION RAPIDE - DOMOCLICK™**DOMOCLICK™ - DHB-102****SET DE RACCORDEMENT AVEC ALIMENTATION ÉLECTRIQUE POUR LA JONCTION**

Le DOMOCLICK™ DHB-102 est un set de raccordement avec alimentation électrique pour la jonction entre deux rubans chauffants ELTRACE et le câble d'alimentation.

Boîtier et couvercle en polyamide, raccordement électrique intégré y compris passe-câble PG 16.

COMPOSITION

1. Boîtier d'alimentation électrique intégré
2. Deux terminaisons
3. Deux ligatures résistantes à la chaleur
4. Deux étriers pour montage mural
5. Autocollants "alimentation électrique" et "terminaison".

**SIMPLE**

Les rubans chauffants ELTRACE sont alimentés et raccordés entre eux avec un minimum de manipulations. Seul un couteau est nécessaire pour dénuder les rubans. Les différents Clicks sont constitués de trois parties seulement.

SÛR

Les étapes de montage sont bien visibles et aisément contrôlables. Les doubles lames supérieures et inférieures garantissent un contact sûr.

RAPIDE

Le montage du Click ne dure que quelques minutes, car il ne comporte que quatre étapes :

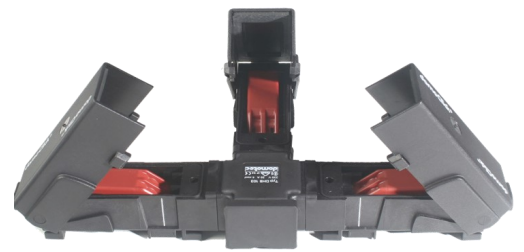
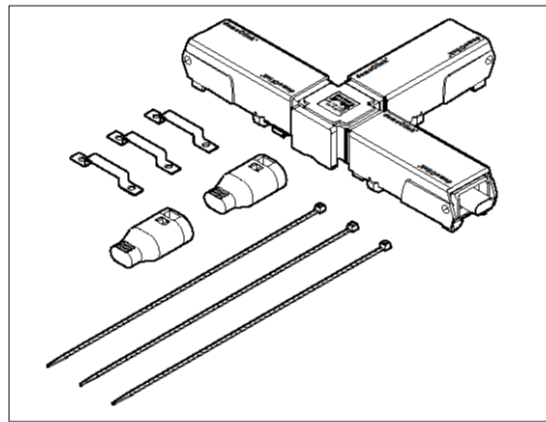
1. Introduire le ruban dans le couvercle et le cône métallique
2. Dénuder le ruban
3. Introduire le ruban chauffant dans le Click
4. Appuyer sur le levier et fermer le couvercle

PRESCRIPTIONS D'INSTALLATION

La mise en place des rubans, les raccordements aux connecteurs DOMOCLICK™ aux boîtiers de raccordement seront effectués selon les règles de l'art. Avant de procéder à des travaux sur des traceurs électriques, on prendra soin de les isoler du réseau. Les techniques de raccordement et de jonction DOMOCLICK™ sont approuvées utilisées conjointement avec les rubans chauffants autorégulants ELTRACE. ELTRACE n'offre de garantie pour un fonctionnement correct qu'en relation avec les rubans chauffants mentionnés. Grâce au montage direct sur la conduite, DOMOCLICK™ utilise moins de ruban chauffant. En règle générale, DOMOCLICK™ se fixe sur la conduite au moyen des ligatures fournies. DOMOCLICK™ peut également être fixé au mur au moyen des étriers livrés. Le câble d'alimentation électrique est à raccorder directement dans le DOMOCLICK™. On évite ainsi toute boîte d'alimentation, de jonction ou de dérivation extérieure. Dans les installations antigèle pour chéneaux, DOMOCLICK™ ne doit pas être installé dans un chéneau ou sur le toit, mais à l'abri dans la sous-toiture ou sous l'avant-toit. DOMOCLICK™ peut être installé directement sur des conduites ayant une température de service jusqu'à 70°C. De courtes périodes à 80°C sont admises. Important : pour les températures admises des rubans chauffants, se référer aux données techniques. Les DOMOCLICK™ peuvent être intégrés dans l'isolation des conduites. Toutes les alimentations, jonctions, dérivations et terminaisons doivent rester accessibles. Les alimentations électriques et terminaisons doivent être signalées au moyen des autocollants fournis.

QUALIFICATIONS PRODUITS
Certifications CE

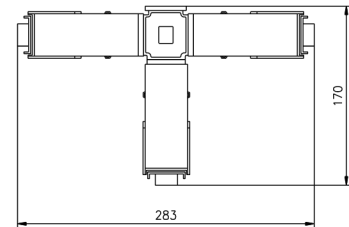


**DOMOCLICK™ - DHB-103****DOMOCLICK™ DHB-103 DÉRIVATION EN T**

Le DOMOCLICK™ DHB-103 dérivation en T pour la jonction entre trois rubans chauffants, par exemple pour une dérivation en T ou pour une extension d'un circuit.

COMPOSITION

1. Boîtier de dérivation en T
2. Deux terminaisons
3. Trois ligatures résistantes à la chaleur
4. Trois étriers pour montage mural
5. Autocollants "alimentation électrique" et "terminaison".

**SIMPLE**

Les rubans chauffants ELTRACE sont alimentés et raccordés entre eux avec un minimum de manipulations. Seul un couteau est nécessaire pour dénuder les rubans. Les différents Clicks sont constitués de trois parties seulement.

SÛR

Les étapes de montage sont bien visibles et aisément contrôlables. Les doubles lames supérieures et inférieures garantissent un contact sûr.

RAPIDE

Le montage du Click ne dure que quelques minutes, car il ne comporte que quatre étapes :

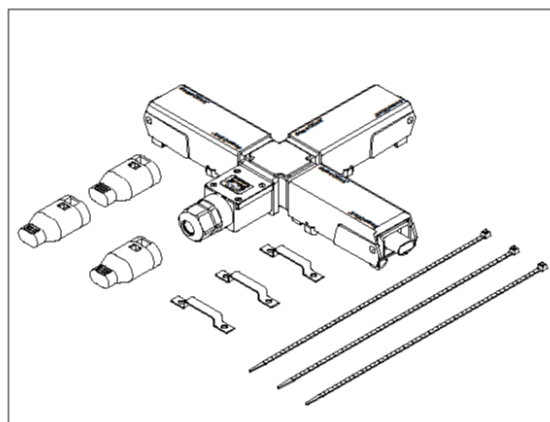
1. Introduire le ruban dans le couvercle et le cône métallique
2. Dénuder le ruban
3. Introduire le ruban chauffant dans le Click
4. Appuyer sur le levier et fermer le couvercle

PRESCRIPTIONS D'INSTALLATION

La mise en place des rubans, les raccordements aux connecteurs DOMOCLICK™ aux boîtiers de raccordement seront effectués selon les règles de l'art. Avant de procéder à des travaux sur des traceurs électriques, on prendra soin de les isoler du réseau. Les techniques de raccordement et de jonction DOMOCLICK™ sont approuvées utilisées conjointement avec les rubans chauffants autorégulants ELTRACE. ELTRACE n'offre de garantie pour un fonctionnement correct qu'en relation avec les rubans chauffants mentionnés. Grâce au montage direct sur la conduite, DOMOCLICK™ utilise moins de ruban chauffant. En règle générale, DOMOCLICK™ se fixe sur la conduite au moyen des ligatures fournies. DOMOCLICK™ peut également être fixé au mur au moyen des étriers livrés. Le câble d'alimentation électrique est à raccorder directement dans le DOMOCLICK™. On évite ainsi toute boîte d'alimentation, de jonction ou de dérivation extérieure. Dans les installations antigel pour chéneaux, DOMOCLICK™ ne doit pas être installé dans un chéneau ou sur le toit, mais à l'abri dans la sous-toiture ou sous l'avant-toit. DOMOCLICK™ peut être installé directement sur des conduites ayant une température de service jusqu'à 70°C. De courtes périodes à 80°C sont admises. Important : pour les températures admises des rubans chauffants, se référer aux données techniques. Les DOMOCLICK™ peuvent être intégrés dans l'isolation des conduites. Toutes les alimentations, jonctions, dérivation et terminaisons doivent rester accessibles. Les alimentations électriques et terminaisons doivent être signalées au moyen des autocollants fournis.

CONNEXION RAPIDE - DOMOCLICK™

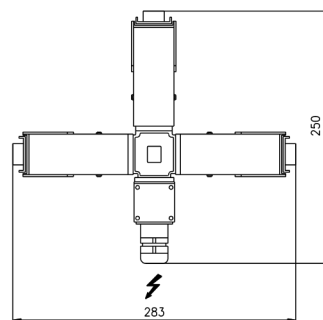
DOMOCLICK™ - DHB-104



SET DE DÉRIVATION EN T AVEC ALIMENTATION ÉLECTRIQUE ET DE RACCORDEMENT AVEC ALIMENTATION ÉLECTRIQUE DOMOCLICK™ DHB-104 dérivation en T avec alimentation électrique pour la jonction entre trois rubans chauffants et câble d'alimentation.

COMPOSITION

1. Boîtier de dérivation en T avec alimentation électrique
2. Trois terminaisons
3. Trois ligatures résistantes à la chaleur
4. Trois étriers pour montage mural
5. Autocollants "alimentation électrique" et "termination".



SIMPLE

Les rubans chauffants ELTRACE sont alimentés et raccordés entre eux avec un minimum de manipulations. Seul un couteau est nécessaire pour dénuder les rubans. Les différents Clicks sont constitués de trois parties seulement.

SÛR

Les étapes de montage sont bien visibles et aisément contrôlables. Les doubles lames supérieures et inférieures garantissent un contact sûr.

RAPIDE

Le montage du Click ne dure que quelques minutes, car il ne comporte que quatre étapes :

1. Introduire le ruban dans le couvercle et le cône métallique
2. Dénuder le ruban
3. Introduire le ruban chauffant dans le Click
4. Appuyer sur le levier et fermer le couvercle

PRESCRIPTIONS D'INSTALLATION

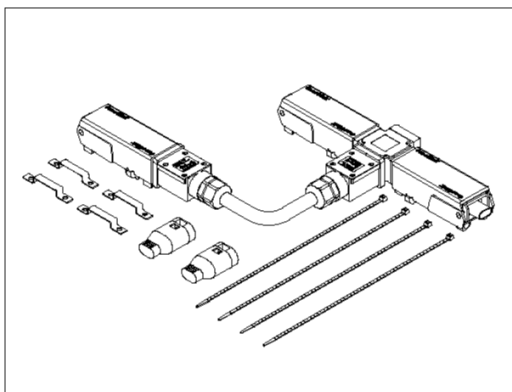
La mise en place des rubans, les raccordements aux connecteurs DOMOCLICK™ aux boîtiers de raccordement seront effectués selon les règles de l'art. Avant de procéder à des travaux sur des traceurs électriques, on prendra soin de les isoler du réseau. Les techniques de raccordement et de jonction DOMOCLICK™ sont approuvées utilisées conjointement avec les rubans chauffants autorégulants ELTRACE. ELTRACE n'offre de garantie pour un fonctionnement correct qu'en relation avec les rubans chauffants mentionnés. Grâce au montage direct sur la conduite, DOMOCLICK™ utilise moins de ruban chauffant. En règle générale, DOMOCLICK™ se fixe sur la conduite au moyen des ligatures fournies. DOMOCLICK™ peut également être fixé au mur au moyen des étriers livrés. Le câble d'alimentation électrique est à raccorder directement dans le DOMOCLICK™. On évite ainsi toute boîte d'alimentation, de jonction ou de dérivation extérieure. Dans les installations antigel pour chéneaux, DOMOCLICK™ ne doit pas être installé dans un chéneau ou sur le toit, mais à l'abri dans la sous-toiture ou sous l'avant-toit. DOMOCLICK™ peut être installé directement sur des conduites ayant une température de service jusqu'à 70°C. De courtes périodes à 80°C sont admises. Important : pour les températures admises des rubans chauffants, se référer aux données techniques. Les DOMOCLICK™ peuvent être intégrés dans l'isolation des conduites. Toutes les alimentations, jonctions, dérivations et terminaisons doivent rester accessibles. Les alimentations électriques et terminaisons doivent être signalées au moyen des autocollants fournis.

QUALIFICATIONS PRODUITS
Certifications CE



CONNEXION RAPIDE - DOMOCLICK™

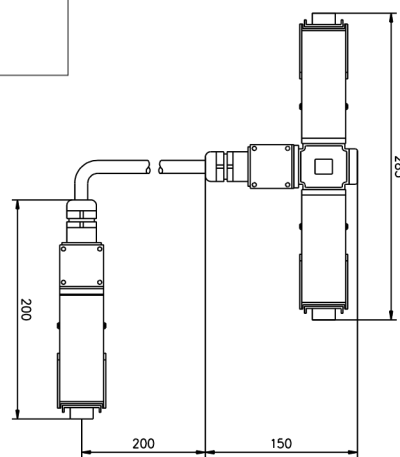
DOMOCLICK™ - DHB-105



SET DE DÉRIVATION EN T POUR DISTRIBUTION EN NAPPE
DOMOCLICK™ DHB-105 dérivation en T pour la jonction entre trois rubans chauffants pour distributions en nappes. Grâce au

COMPOSITION

1. Dérivation en T
2. Deux terminaisons
3. Quatre ligatures résistantes à la chaleur
4. Autocollants "alimentation électrique" et "terminaison".



SIMPLE

Les rubans chauffants ELTRACE sont alimentés et raccordés entre eux avec un minimum de manipulations. Seul un couteau est nécessaire pour dénuder les rubans. Les différents Clicks sont constitués de trois parties seulement.

SÛR

Les étapes de montage sont bien visibles et aisément contrôlables. Les doubles lames supérieures et inférieures garantissent un contact sûr.

RAPIDE

Le montage du Click ne dure que quelques minutes, car il ne comporte que quatre étapes :

1. Introduire le ruban dans le couvercle et le cône métallique
2. Dénuder le ruban
3. Introduire le ruban chauffant dans le Click
4. Appuyer sur le levier et fermer le couvercle

PRESCRIPTIONS D'INSTALLATION

La mise en place des rubans, les raccordements aux connecteurs DOMOCLICK™ aux boîtiers de raccordement seront effectués selon les règles de l'art. Avant de procéder à des travaux sur des traceurs électriques, on prendra soin de les isoler du réseau. Les techniques de raccordement et de jonction DOMOCLICK™ sont approuvées utilisées conjointement avec les rubans chauffants autorégulants ELTRACE. ELTRACE n'offre de garantie pour un fonctionnement correct qu'en relation avec les rubans chauffants mentionnés. Grâce au montage direct sur la conduite, DOMOCLICK™ utilise moins de ruban chauffant. En règle générale, DOMOCLICK™ se fixe sur la conduite au moyen des ligatures fournies. DOMOCLICK™ peut également être fixé au mur au moyen des étriers livrés. Le câble d'alimentation électrique est à raccorder directement dans le DOMOCLICK™. On évite ainsi toute boîte d'alimentation, de jonction ou de dérivation extérieure. Dans les installations antigèle pour chéneaux, DOMOCLICK™ ne doit pas être installé dans un chéneau ou sur le toit, mais à l'abri dans la sous-toiture ou sous l'avant-toit. DOMOCLICK™ peut être installé directement sur des conduites ayant une température de service jusqu'à 70°C. De courtes périodes à 80°C sont admises. Important : pour les températures admises des rubans chauffants, se référer aux données techniques. Les DOMOCLICK™ peuvent être intégrés dans l'isolation des conduites. Toutes les alimentations, jonctions, dérivations et terminaisons doivent rester accessibles. Les alimentations électriques et terminaisons doivent être signalées au moyen des autocollants fournis.

QUALIFICATIONS PRODUITS
Certifications CE



CONNEXION RAPIDE - DOMOCLICK

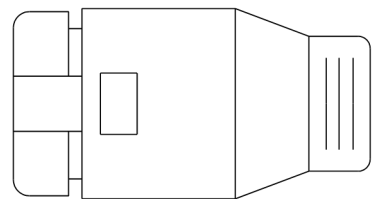
DOMOCLICK- DHB-400



DOMOCLICK DHB-400 TERMINAISON DE RUBAN CHAUFFANT

COMPOSITION

1. Terminaison à base de GEL protection IP68
2. Autocollants "terminaison".



SIMPLE

Les rubans chauffants ELTRACE sont alimentés et raccordés entre eux avec un minimum de manipulations. Seul un couteau est nécessaire pour dénuder les rubans. Les différents Clicks sont constitués de trois parties seulement.

SÛR

Les étapes de montage sont bien visibles et aisément contrôlables. Les doubles lames supérieures et inférieures garantissent un contact sûr.

RAPIDE

Le montage du Click ne dure que quelques minutes, car il ne comporte que quatre étapes :

1. Introduire le ruban dans le couvercle et le cône métallique
2. Dénuder le ruban
3. Introduire le ruban chauffant dans le Click
4. Appuyer sur le levier et fermer le couvercle

PRESCRIPTIONS D'INSTALLATION

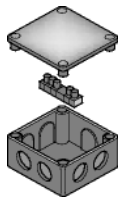
La mise en place des rubans, les raccordements aux connecteurs DOMOCLICK™ aux boîtiers de raccordement seront effectués selon les règles de l'art. Avant de procéder à des travaux sur des traceurs électriques, on prendra soin de les isoler du réseau. Les techniques de raccordement et de jonction DOMOCLICK™ sont approuvées utilisées conjointement avec les rubans chauffants autorégulants ELTRACE. ELTRACE n'offre de garantie pour un fonctionnement correct qu'en relation avec les rubans chauffants mentionnés. Grâce au montage direct sur la conduite, DOMOCLICK™ utilise moins de ruban chauffant. En règle générale, DOMOCLICK™ se fixe sur la conduite au moyen des ligatures fournies. DOMOCLICK™ peut également être fixé au mur au moyen des étriers livrés. Le câble d'alimentation électrique est à raccorder directement dans le DOMOCLICK™. On évite ainsi toute boîte d'alimentation, de jonction ou de dérivation extérieure. Dans les installations antigel pour chéneaux, DOMOCLICK™ ne doit pas être installé dans un chéneau ou sur le toit, mais à l'abri dans la sous-toiture ou sous l'avant-toit. DOMOCLICK™ peut être installé directement sur des conduites ayant une température de service jusqu'à 70°C. De courtes périodes à 80°C sont admises. Important : pour les températures admises des rubans chauffants, se référer aux données techniques. Les DOMOCLICK™ peuvent être intégrés dans l'isolation des conduites. Toutes les alimentations, jonctions, dérivations et terminaisons doivent rester accessibles. Les alimentations électriques et terminaisons doivent être signalées au moyen des autocollants fournis.

QUALIFICATIONS PRODUITS
Certifications CE



TECHNIQUE DE RACCORDEMENT ET DE JONCTION CLASSIQUE

Boîte de Raccordement / Jonction

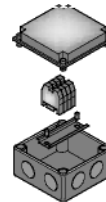


ELBE-3 - BOITE DE RACCORDEMENT / JONCTION

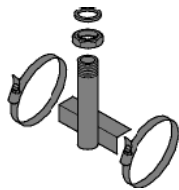
Boîte de jonction en polycarbonate, étanchéité IP54, dimensions 89 x 89 x 44 mm opercules défonçables taraudés PG16, barrette de connexion 5 x 4 mm²

ELBE-8 - BOITE DE RACCORDEMENT / JONCTION

Boîte de jonction en polycarbonate, étanchéité IP65, dimensions 125 x 125 x 75 mm, 4 opercules défonçables fl 15,5 et 21 et 4 opercules défonçables fl 23 et 29, bornes de phase 10 mm² et borne de terre 6 mm² sur rail DIN



Support de Boîte

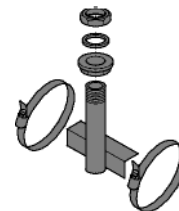


ELSP

Support de boîte à entrée directe pour ELBE-3

ELSP-1

Support de boîte à entrée directe pour ELBE-8



Sortie de calorifuge

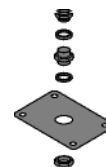


ELSC

Sortie de calorifuge avec gaine de protection

ELSC-E

Sortie de calorifuge standard



Kit de terminaisons



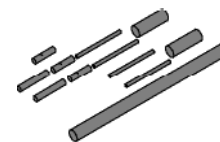
ELKSR-1

Kit de terminaison pour la réalisation d'un élément complet

Jonction en ligne

ELJL

Jonction en ligne sous calorifuge

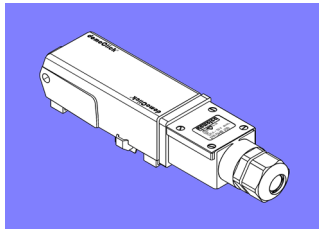


CONNEXION RAPIDE - DOMOCLICK

Tableau d'équivalence entre les systèmes DOMOCLICK™ et classiques

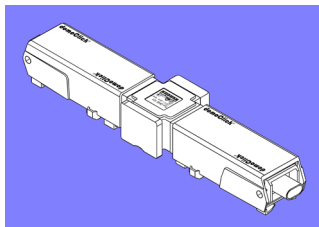
DOMOCLICK™

SYSTÈME CLASSIQUE



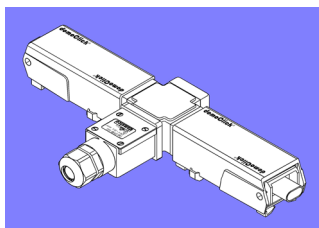
DHB-100

ELBE-3 + 1 ELKSR-1 (+ 1 ELSP option)
ou
ELBE-8 + 1 ELKSR-1 (+ 1 ELSP-1 option)



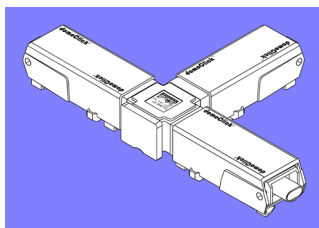
DHB-101

ELBE-3 + 2 ELKSR-1 (+ 1 ELSP option)
ou
ELBE-8 + 2 ELKSR-1 (+ 1 ELSP-1 option)
ou
ELJL



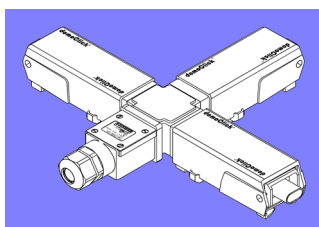
DHB-102

ELBE-3 + 2 ELKSR-1 (+ 1 ELSP option)
ou
ELBE-8 + 2 ELKSR-1 (+ 1 ELSP-1 option)



DHB-103

ELBE-3 + 3 ELKSR-1 (+ 1 ELSP option)
ou
ELBE-8 + 3 ELKSR-1 (+ 1 ELSP-1 option)




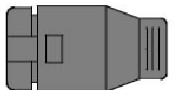

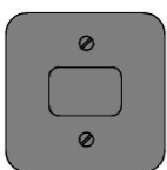





DHB-104

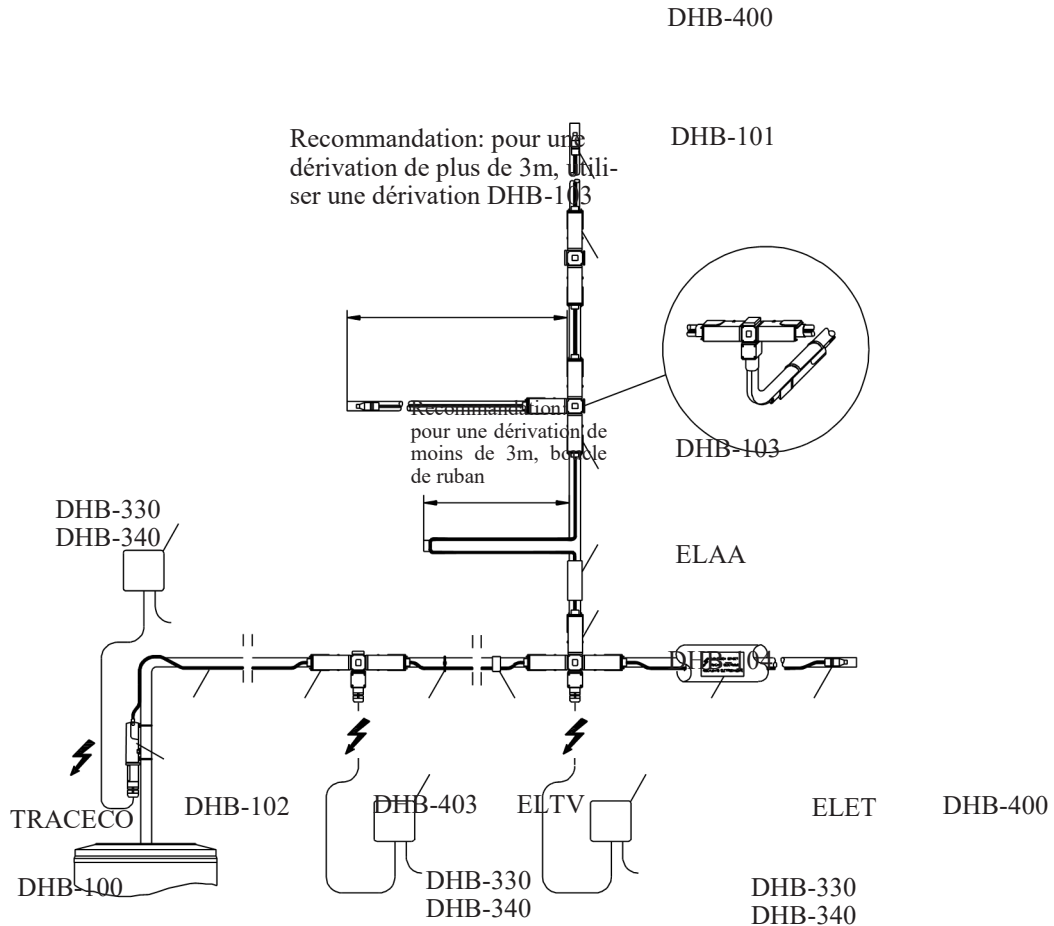
ELBE-3 + 3 ELKSR-1 (+ 1 ELSP option)
ou
ELBE-8 + 3 ELKSR-1 (+ 1 ELSP-1 option)

SYSTÈME DE TRAÇAGE ÉLECTRIQUE

Accessoires

	DHB 403	Ligatures pour la fixation du ruban chauffant sur la conduite	Ligatures résistantes à la chaleur 100 pces/sachet. Intervalle de fixation conseillé 30 cm
	ELTV	Ruban adhésif textile pour la fixation du ruban chauffant sur la conduite	Ruban adhésif textile 20 m/rouleau Intervalle de fixation conseillé 30cm
	ELAA 50	Bande adhésive en aluminium pour fixation du ruban chauffant (p.ex. sur conduites en plastique)	Bande adhésive en aluminium longueur 50 m/largeur 50 mm
	DHB 400 naison	DOMOCLICK™ terminaison de ruban chauffant	Terminaison 'terminaison' Autocollant
	ELET	Autocollant pour la signalisation des conduites équipées de ruban chauffant, à placer sur l'isolation	Autocollant « Traçage électrique » Intervalle de fixation 5 m résistant aux UV et à la pluie.
	DHB 413	Interrupteur manuel pour petites installations jusqu'à env. 10 m, non équipées d'un détecteur de gel	Interrupteur manuel avec voyant de contrôle
	DHB 404	Ligatures noires résistant aux UV pour la fixation du ruban chauffant	Ligatures noires 100 pces/sachet.
	DHB-409	Système de fixation pour chéneaux et gouttière	Pattes inox pré-percées dimensions : 300 x 25mm
	DHB 410	Protection de jointure pour panneaux ondulés.	Protection de naissance 2 ligatures

INSTRUCTIONS DE MONTAGE



Alimentation Variante 1
Au début/A la fin du ruban chauffant

Alimentation Variante 2
Sut la conduite, près d'une alimentation électrique

Alimentation Variante 3
A l'endroit d'une dérivation

DHB 100 DomoClick set de raccordement avec alimentation électrique
DHB 101 DomoClick set de jonction
DHB 102 DomoClick set de jonction avec alimentation électrique
DHB 103 DomoClick dérivation en T
DHB 104 DomoClick dérivation en T avec alimentation électrique

DHB 105 DomoClick dérivation en T pour distribution en nappes
DHB 330 Régulateur de puissance Therm-Control
DHB 340 Thermostat Frost-Control
DHB 400 DomoClick terminaison (livrée avec chaque DomoClick)

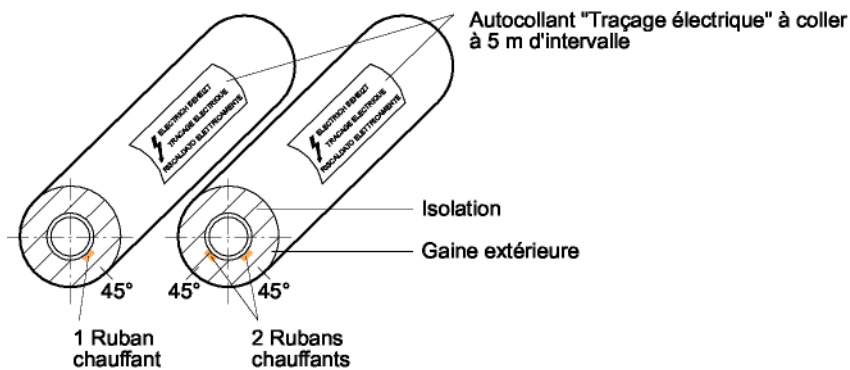
ELTV Ruban adhésif textile
ELAA Bande adhésive en aluminium
ELET Autocollant 'Traçage électrique'

CONNEXION RAPIDE - DOMOCLICK

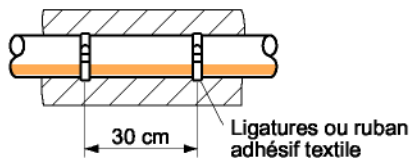
INSTRUCTIONS DE MONTAGE

Antigel et distribution d'eau chaude

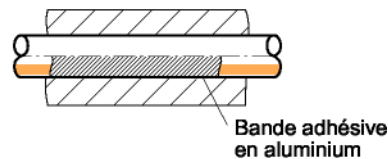
Position du ruban chauffant sur la conduite



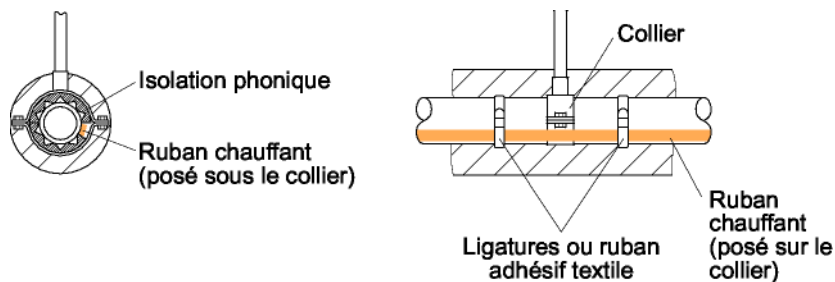
Fixation sur conduites métalliques



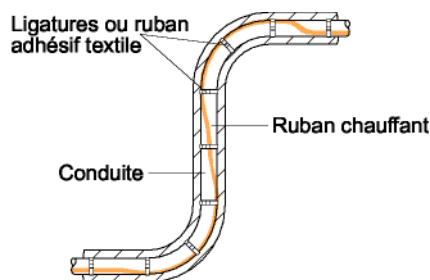
Fixation sur conduites en plastique



Lors d'utilisation de colliers anti-bruit, découper l'isolation phonique au passage du ruban chauffant.



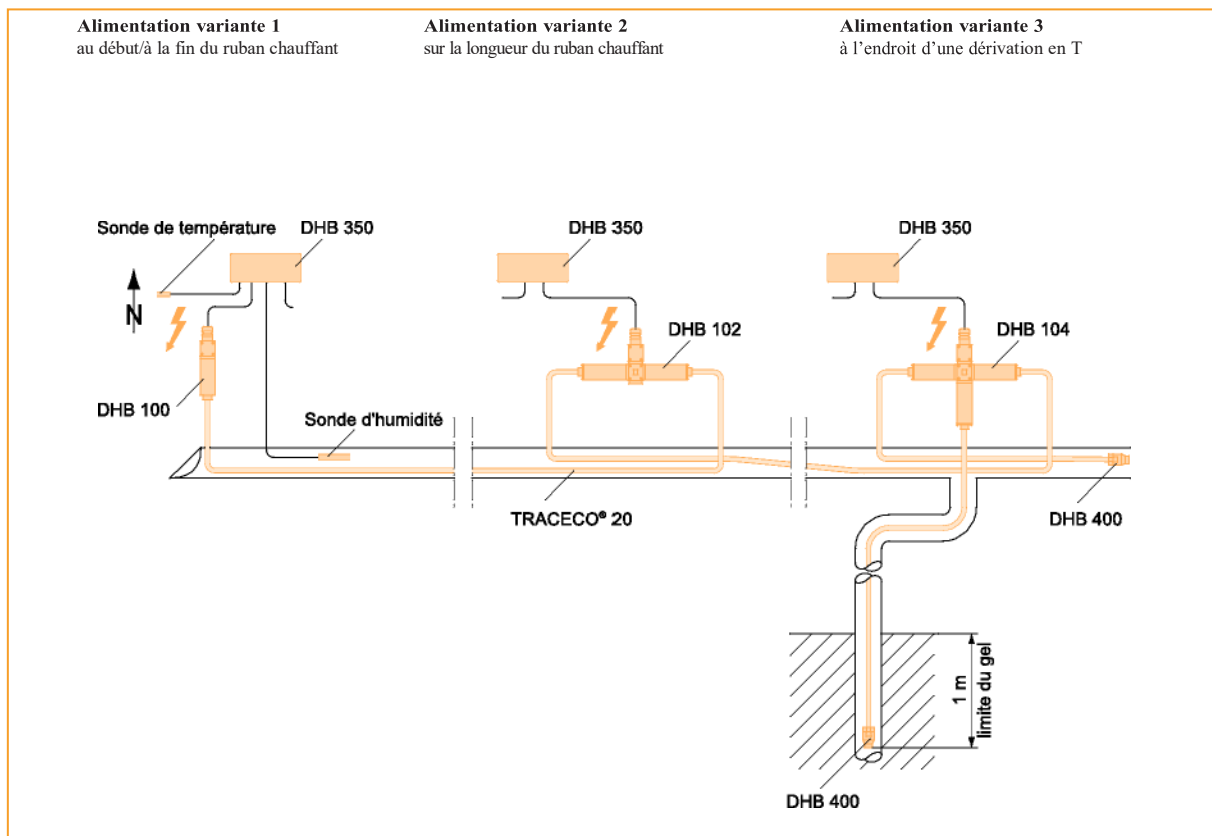
Poser toujours le ruban chauffant à l'extérieur des coudes



CONNEXION RAPIDE - DOMOCLICK

INSTRUCTIONS DE MONTAGE

Les raccordements et jonctions DomoClick® ne doivent pas être installés dans les chéneaux ou sur les toits, mais à l'abri dans la sous-toiture ou sous l'avant-toit.



DHB 100 DomoClick® set de raccordement avec alimentation électrique
DHB 101 DomoClick® set de jonction
DHB 102 DomoClick® set de jonction avec alimentation électrique

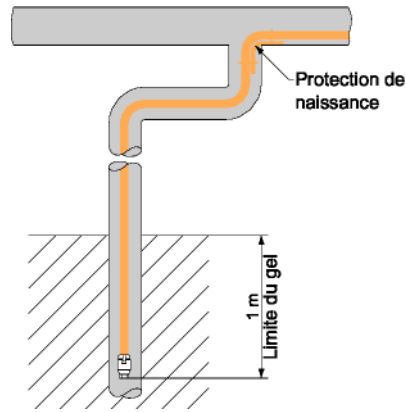
DHB 103 DomoClick® dérivation en T
DHB 104 DomoClick® dérivation en T avec alimentation électrique
TRACECO®-20 Ruban chauffant
DHB 350 Détecteur de gel Ice- Control

DHB 400 DomoClick terminaison (contenue dans chaque DomoClick®)
DHB 409 Protection de naissance, Support

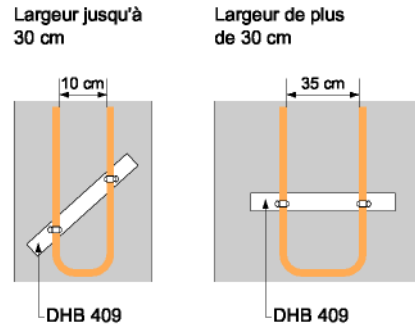
CONNEXION RAPIDE - DOMOCLICK

INSTRUCTIONS DE MONTAGE

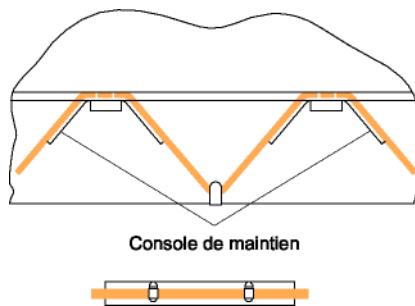
Montage sur une naissance de descente



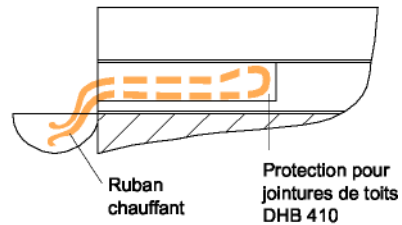
Montage dans des sheds ou toits plats

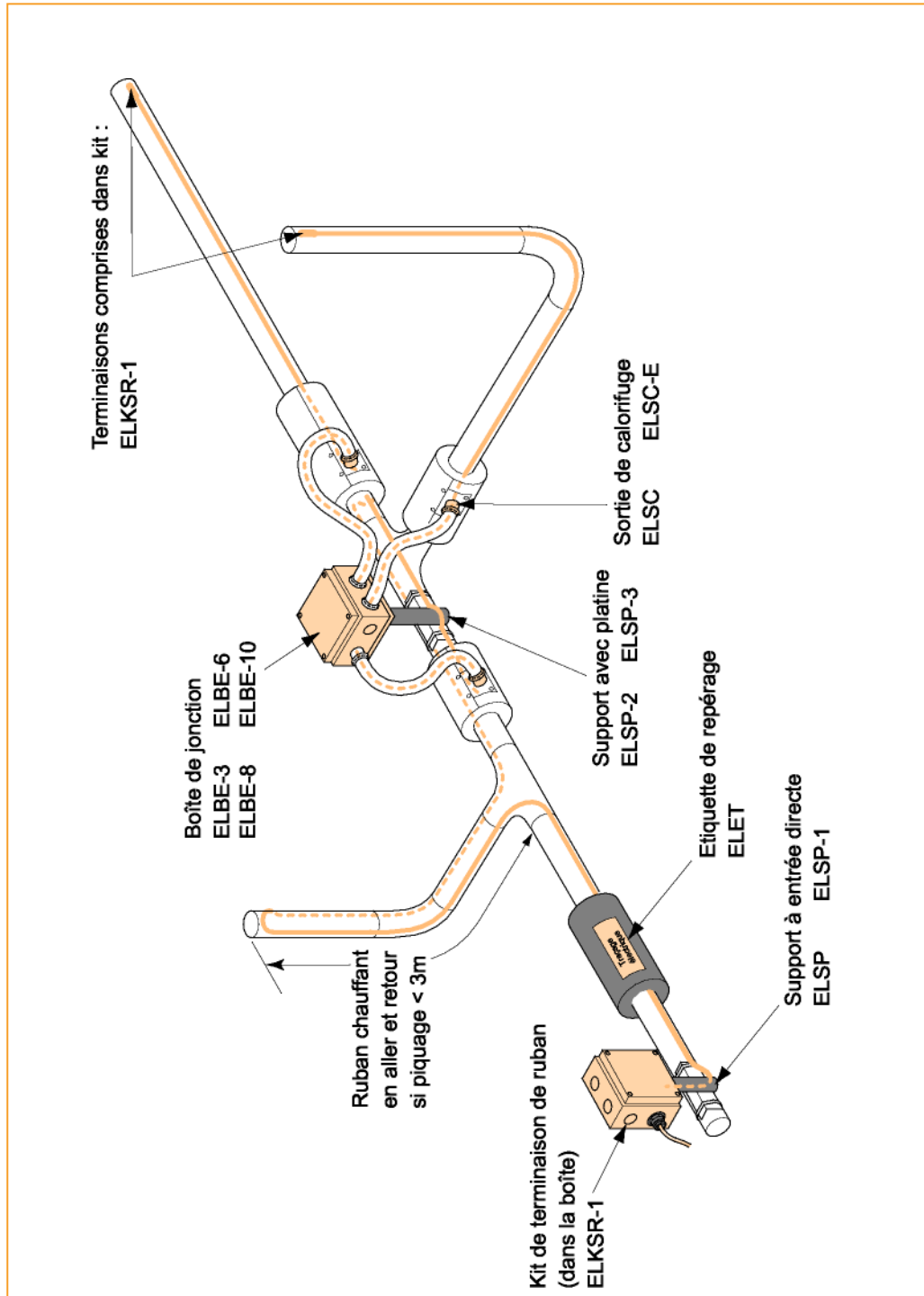


Montage aux crochets à neige pour protection d'avant-toit



Montage sur toits en panneaux ondulés



INSTRUCTIONS DE MONTAGE

CONNEXION RAPIDE - DOMOCLICK

MISE EN SERVICE ET MAINTENANCE

INFORMATION GÉNÉRALE

Ce guide est conçu uniquement pour le fonctionnement et l'entretien des rubans chauffants électriques autorégulants sur les canalisations et appareils calorifugés.

Pour toute information relative à d'autres applications, veuillez contacter votre Agent ELTRACE ou téléphoner au +33 (0) 164 620 440.

MISE EN OEUVRE

Notre matériel devra être installé conformément à nos instructions de montage et aux spécifications définies lors de l'étude de l'installation.

L'installation doit être conforme aux normes en vigueur NF C 15-100.

ALIMENTATION ET PROTECTION ÉLECTRIQUE

Tension d'alimentation : 230 V

Les protections électriques seront assurées par disjoncteur différentiel 30 mA ou 300 mA à courbe C ou D. Le calibre de ces derniers devra être défini en fonction du nombre de circuits qu'ils protègent.

Nombre de circuits maxi par disjoncteur : 3

Mise en service.

ESSAIS

Après avoir terminé l'installation des rubans chauffants, vérifier la résistance d'isolement de chaque circuit entre les fils conducteurs et la tresse métallique ou la tuyauterie métallique à l'aide d'un mégohmmètre 500 VCC mini.

FONCTIONNEMENT ET MAINTENANCE

ESSAIS

La température d'exposition ne doit pas dépasser celle spécifiée dans la documentation technique du produit. Dépasser les limites, c'est raccourcir la durée de vie du ruban et risquer d'endommager de façon permanente le ruban chauffant.

Le calorifuge doit être complet et sec pour maintenir à la bonne température.

INSPECTION PÉRIODIQUE

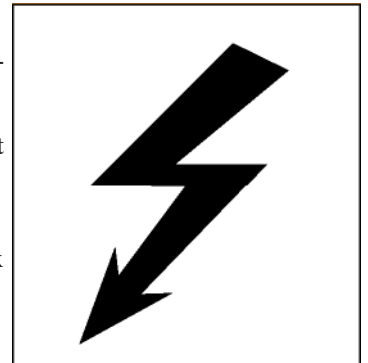
Inspecter visuellement et périodiquement le ruban chauffant et le calorifugeage pour s'assurer qu'il n'y a aucun dommage mécanique.

Contrôler régulièrement la résistance d'isolement. Les installations mises hors gel doivent être vérifiées chaque année avant l'hiver. Dans le cas d'un maintien en température, une vérification doit avoir lieu deux fois par an.

Vérifier régulièrement le bon fonctionnement des protections et des thermostats.

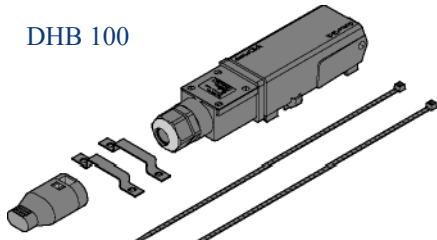
RÉPARATION ET ENTRETIEN DES TUYAUTERIES

Déconnecter le ruban chauffant et le protéger de toute agression mécanique ou thermique pendant les travaux de réparation de tuyauterie. Vérifier l'installation du ruban chauffant après réparation de la tuyauterie et remettre le calorifuge en place. S'assurer du bon fonctionnement des protections électriques.



Sets de raccordement et avec alimentation électrique

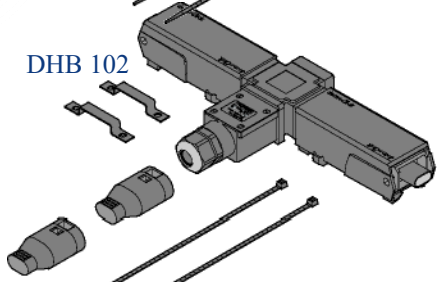
DHB 100



DomoClick set de raccordement avec alimentation électrique pour la jonction entre ruban chauffant et câble d'alimentation.

Boîte d'alimentation électrique intégrée
1 terminaison
2 ligatures résistantes à la chaleur
2 étriers pour montage mural
Autocollants « alimentation électrique »
et « terminaison »

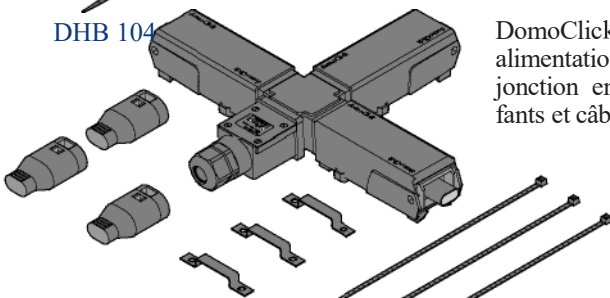
DHB 102



DomoClick set de jonction avec alimentation électrique pour la jonction entre deux rubans chauffants et câble d'alimentation.

Boîte d'alimentation électrique intégrée
2 terminaisons
2 ligatures résistantes à la chaleur
2 étriers pour montage mural
Autocollants « alimentation électrique »
et « terminaison »

DHB 104

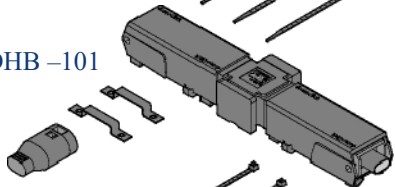


DomoClick dérivation en T avec alimentation électrique pour la jonction entre trois rubans chauffants et câble d'alimentation.

Dérivation en T avec boîte d'alimentation électrique
3 terminaisons
3 ligatures résistantes à la chaleur
3 étriers pour montage mural
Autocollants « alimentation électrique »
et « terminaison »

Sets de jonctions

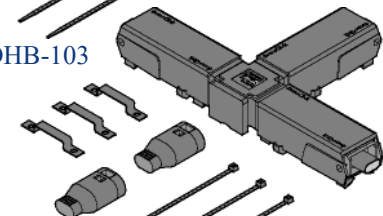
DHB -101



DomoClick set de jonction pour la jonction entre deux rubans chauffants (p.ex.pour extension d'un circuit)

Jonction
1 terminaison
2 ligatures résistantes à la chaleur
2 étriers pour montage mural
Autocollants « alimentation électrique »
et « terminaison »

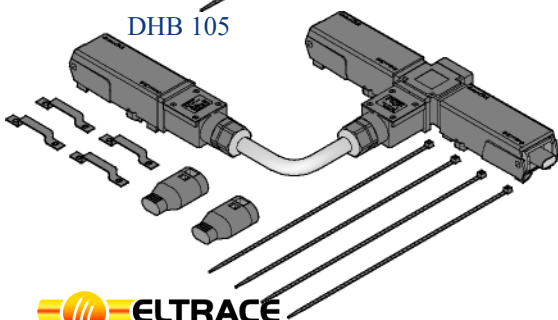
DHB-103



DomoClick dérivation en T pour la jonction entre trois rubans chauffants (par exemple pour dérivation en T ou extension d'un circuit)

Dérivation en T
2 terminaisons
3 ligatures résistantes à la chaleur
3 étriers pour montage mural
Autocollants « alimentation électrique »
et « terminaison »

DHB 105



DomoClick dérivation en T pour la jonction entre trois rubans chauffants pour distributions en nappes

Dérivation en T
2 terminaisons
4 ligatures résistantes à la chaleur
Autocollants « alimentation électrique »
et « terminaison »

ELTRACESERVICES

Fidèle à notre vocation, le Service constitue un axe prioritaire de notre métier. Depuis la conception de l'installation jusqu'à la maintenance, vous disposez d'une « Garantie clefs-en main » intégrant les études, la pose, l'isolation thermique, les performances attendues, la formation.
Notre équipe de spécialistes vous conseille et vous accompagne tout au long de votre projet.

ELTRACE S'ENGAGE

Véritable Code de Conduite, nos 7 engagements constituent le gage de la fiabilité et de la sécurité de nos prestations et de nos produits.



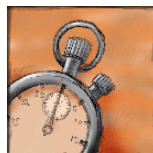
1- ECOUTE
Impliqués dans votre métier, nos spécialistes réalisent un diagnostic précis de votre installation.



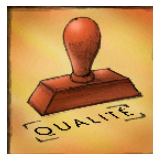
2- MAÎTRISE DES COÛTS
Nous recherchons les solutions techniques les plus conformes à la maîtrise de vos coûts en adéquation avec vos exigences.



3- RÉACTIVITÉ
Réagir à tout imprévu ou modification nécessaire... nos équipes s'adaptent à ces contraintes.



4- RESPECT DES DÉLAIS
Nous nous engageons sur le respect des délais jusqu'à la réception des produits ou des travaux.



5- QUALITÉ
Nous garantissons des produits testés et conformes à vos exigences et à la réglementation en vigueur.



6- ENVIRONNEMENT
Tous nos process intègrent les exigences de l'Environnement tant sur le plan humain que technique.



7- GARANTIE DE PERFORMANCE
Dès la conception du projet, nous garantissons les performances et les résultats attendus.

ELTRACEPARTNER

VOTRE PARTENAIRE TRAÇAGE ÉLECTRIQUE

Disponible chez votre distributeur



**DOMOCLICK™ N'EST GARANTI QU'AVEC DES
CÂBLES CHAUFFANTS DE TYPE TRACECO™**

**NE PAS UTILISER DOMOCLICK™ AVEC DES CÂBLES
CHAUFFANTS D'AUTRES PROVENANCES**

Pour connaître la liste des câbles chauffants adaptés et garantis, vous pouvez contacter le service renseignement :

- ⇒ Par téléphone : 01 64 62 04 40
- ⇒ Par fax : 01 64 62 00 54
- ⇒ Par mail : info@ELTRACE.com



**DOMOCLICK N'EST GARANTI QU'AVEC DES
CÂBLES CHAUFFANTS DE TYPE TRACECO™**

**NE PAS UTILISER DOMOCLICK AVEC DES CÂBLES
CHAUFFANTS D'AUTRES PROVENANCES**

Pour connaître la liste des câbles chauffants adaptés et garantis, vous pouvez contacter le service renseignement :

- ⇒ Par téléphone : 01 64 62 04 40
- ⇒ Par fax : 01 64 62 00 54
- ⇒ Par mail : info@ELTRACE.com



**DOMOCLICK N'EST GARANTI QU'AVEC DES
CÂBLES CHAUFFANTS DE TYPE TRACECO™**

**NE PAS UTILISER DOMOCLICK AVEC DES CÂBLES
CHAUFFANTS D'AUTRES PROVENANCES**

Pour connaître la liste des câbles chauffants adaptés et garantis, vous pouvez contacter le service renseignement :

- ⇒ Par téléphone : 01 64 62 04 40
- ⇒ Par fax : 01 64 62 00 54
- ⇒ Par mail : info@ELTRACE.com



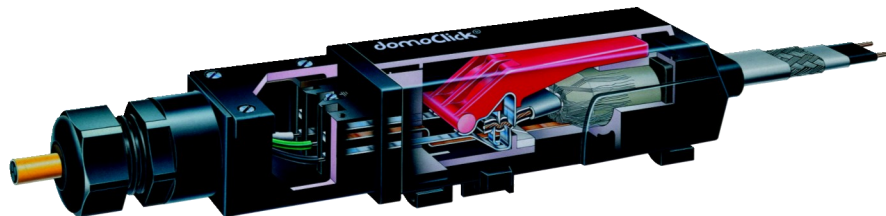
**DOMOCLICK N'EST GARANTI QU'AVEC DES
CÂBLES CHAUFFANTS DE TYPE TRACECO™**

**NE PAS UTILISER DOMOCLICK AVEC DES CÂBLES
CHAUFFANTS D'AUTRES PROVENANCES**

Pour connaître la liste des câbles chauffants adaptés et garantis, vous pouvez contacter le service renseignement :

- ⇒ Par téléphone : 01 64 62 04 40
- ⇒ Par fax : 01 64 62 00 54
- ⇒ Par mail : info@ELTRACE.com

NOTICE DE MONTAGE DOMOCLICK MONTAGEANLEITUNG DOMOCLICK ISTRUZIONI DI MONTAGGIO DOMOCLICK



ANSCHLUSS- UND VERBINDUNGSTECHNIK DOMOCLICK

INSTALLATIONSVORSCHRIFTEN

Die Installation der Verbindungen darf nur durch ausgewiesene Personen oder einen autorisierten Fachbetrieb erfolgen!

FUNKTIONSGARANTIE

nur in Verbindung mit Heizbändern, die zusammen mit DOMOCLICK geprüft wurden. Informationen über zugelassene Heizbänder sind beim DOMOCLICK-Lieferanten erhältlich.

BETRIEBSBEDINGUNGEN

DOMOCLICK darf nicht auf Leitungen mit dauernden Betriebstemperaturen > 65 °C montiert werden!
Kurzfristig sind 80 °C zugelassen.

MONTAGE

DOMOCLICK darf nicht in Dachrinnen oder auf Dächern montiert werden, sondern ist an geschützten Stellen, z.B. unter dem Dachvorsprung anzubringen.

DEMONTAGE

Vor Demontage der Heizbänder und Anschlusskabel ist die Netzspannung abzuschalten!

Mit einem Schraubenzieher Schnappverschlüsse entriegeln und Deckel öffnen. Nach dem Aufklappen des roten Quetschhebels kann das Heizband mit einem Schraubenzieher von den Kontaktmessern gelöst und entfernt werden. DOMOCLICK kann bis zu fünfmal neu angeschlossen werden.

TECHNIQUE DE RACCORDEMENT ET DE JONCTION DOMOCLICK

INSTRUCTIONS DE MONTAGE

L'installation des jonctions est réservée aux personnes qualifiées ou aux entreprises spécialisées autorisées.

GARANTIE DE FONCTIONNEMENT

Un fonctionnement correct n'est garanti qu'à condition que les rubans chauffants utilisés aient été testés en combinaison avec DomoClick®. Le fournisseur de DOMOCLICK vous renseignera volontiers sur les rubans chauffants admis.

CONDITIONS DE FONCTIONNEMENT

DOMOCLICK ne sera pas monté sur des conduites dont la température de service régulière dépasse 65 °C! Des températures jusqu'à 80 °C sont toutefois admises pour de courtes périodes.

MONTAGE

DOMOCLICK ne doit pas être installé dans un chéneau ou sur le toit, mais à l'abri, p.ex. sous un avant-toit.

DÉMONTAGE

Avant le démontage des rubans chauffants et des câbles de raccordement, veiller impérativement à ce que l'alimentation électrique soit coupée! A l'aide d'un tournevis, dégager les arrêts latéraux du couvercle et le retirer. Le levier de pression rouge peut alors être relevé et le ruban chauffant dégagé des contacts au moyen d'un tournevis.

DOMOCLICK peut être réutilisé jusqu'à cinq fois.

TECNICA DI RACCORDO E DI GIUNZIONE DOMOCLICK

ISTRUZIONI PER L'INSTALLAZIONE

L'installazione delle giunzioni può essere eseguita unicamente da persone legittimate o da un'azienda specializzata autorizzata!

GARANZIA DEL FUNZIONAMENTO

Solo in relazione a cavi riscaldanti sottoposti a prova in abbinamento con DOMOCLICK. Le informazioni sui cavi riscaldanti omologati sono disponibili presso il fornitore DOMOCLICK.

CONDIZIONI DI FUNZIONAMENTO

Non montare DOMOCLICK su tubature con temperature d'esercizio continue di > 65 °C!
Per tempi brevi sono ammessi 80 °C.

MONTAGGIO

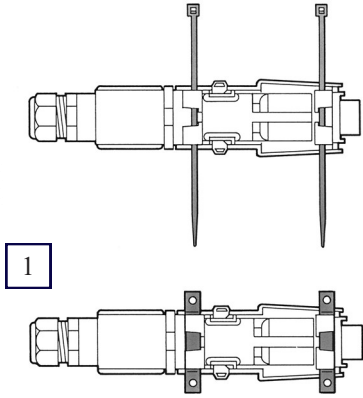
DOMOCLICK non deve mai essere montato nelle grondaie o sui tetti, ma va sistemato in ubicazioni protette, ad es. sotto la sporgenza del tetto.

SMONTAGGIO

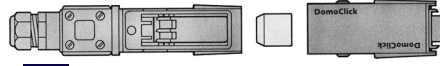
Prima dello smontaggio dei cavi riscaldanti e dei cavi di allacciamento deve assolutamente essere disinnestata la corrente elettrica. Con un cacciavite sbloccare le chiusure a scatto ed aprire il coperchio. Dopo l'apertura della leva rossa, il cavo riscaldante può essere staccato dalle lame di contatto con un cacciavite e rimosso. DOMOCLICK è riutilizzabile fino a cinque volte.

NOTICE DE MONTAGE DOMOCLICK
 MONTAGEANLEITUNG DOMOCLICK
 ISTRUZIONI DI MONTAGGIO DOMOCLICK

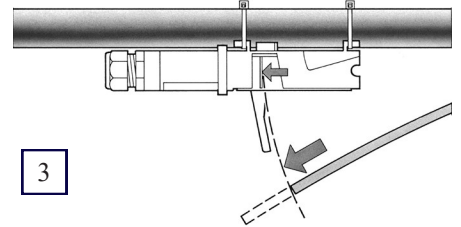
Rohrmontage / Montage sur la conduite / Montaggio su tubo



1

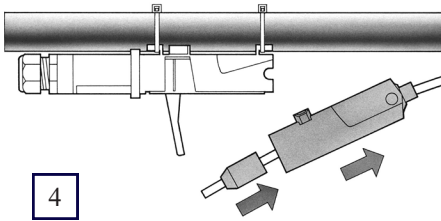


2

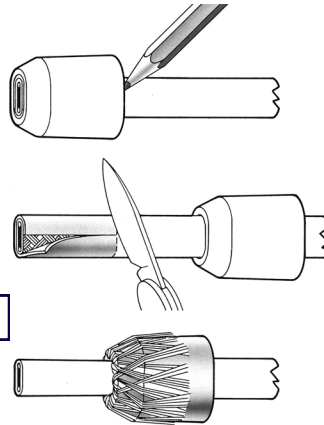


3

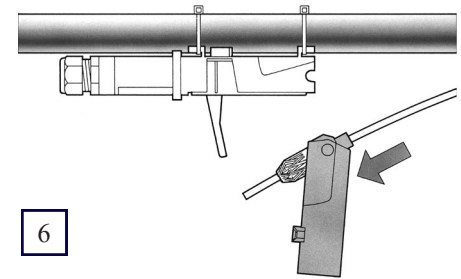
Wandmontage / Montage au mur / Montaggio a muro



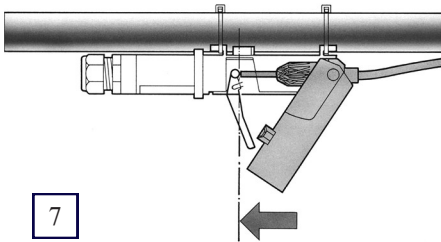
4



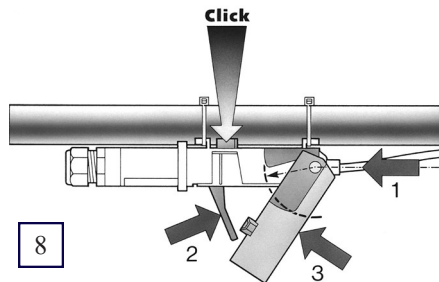
5



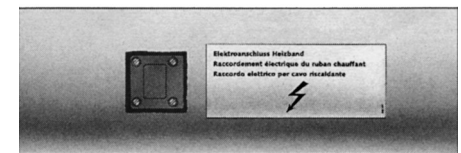
6



7

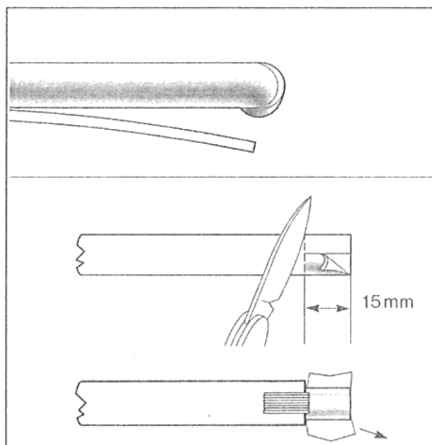


8

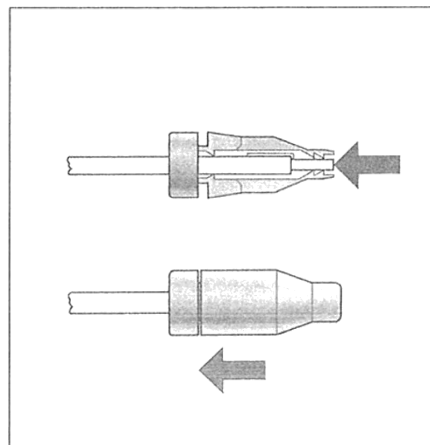


9

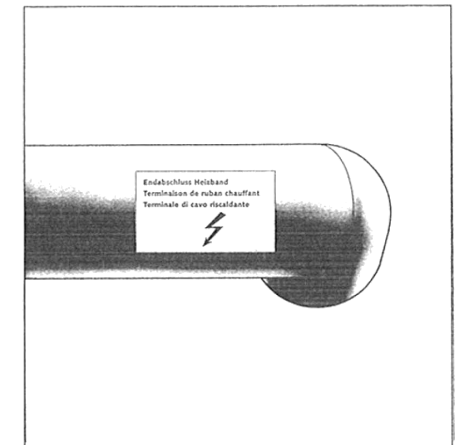
TERMINAISON



1



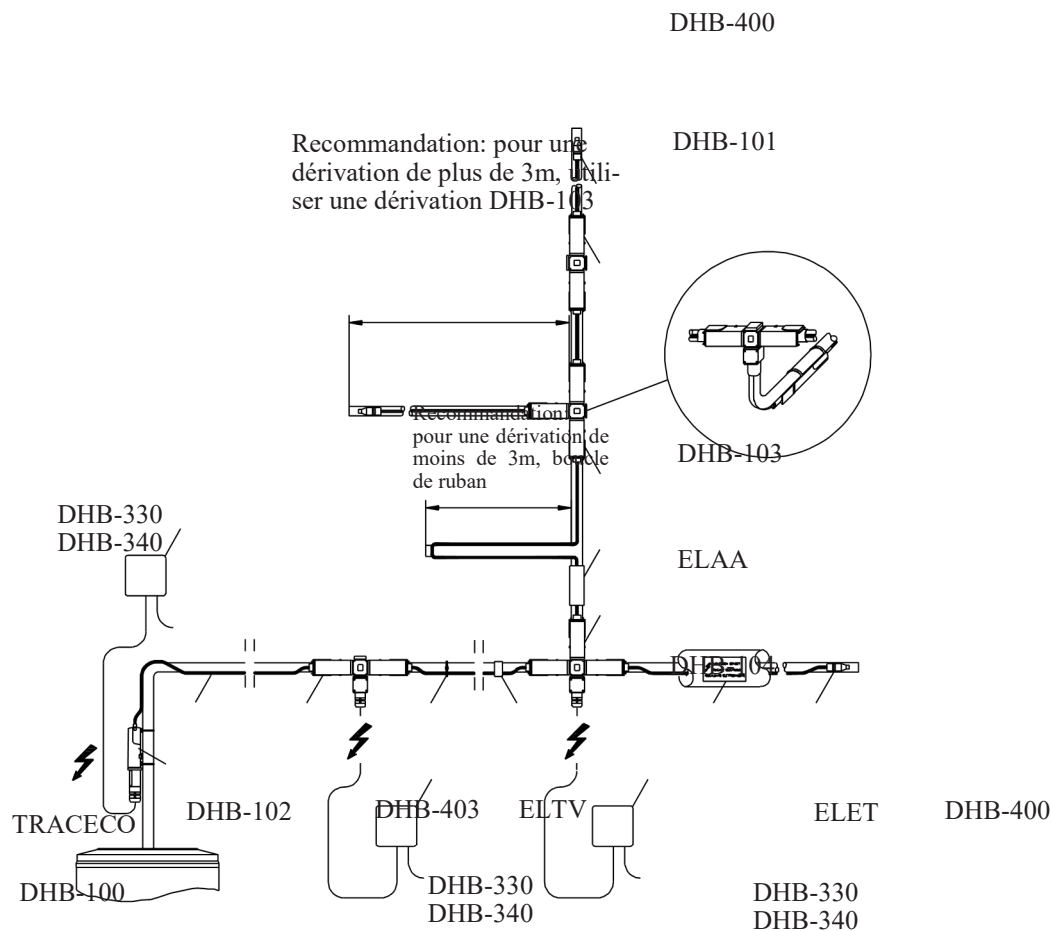
2



3

CONNEXION RAPIDE - DOMOCLICK

INSTRUCTIONS DE MONTAGE



Alimentation Variante 1
Au début/A la fin du ruban chauffant

Alimentation Variante 2
Sut la conduite, près d'une alimentation électrique

Alimentation Variante 3
A l'endroit d'une dérivation

DHB 100 DomoClick® set de raccordement avec alimentation électrique
DHB 101 DomoClick® set de jonction
DHB 102 DomoClick® set de jonction avec alimentation électrique
DHB 103 DomoClick® dérivation en T
DHB 104 DomoClick® dérivation en T avec alimentation électrique

DHB 105 DomoClick® dérivation en T pour distribution en nappes
DHB 330 Régulateur de puissance Therm-Control
DHB 340 Thermostat Frost-Control
DHB 400 DomoClick® terminaison (livrée avec chaque DomoClick®)

ELTV Ruban adhésif textile
ELAA Bande adhésive en aluminium
ELET Autocollant "Traçage électrique"

DÉCLARATION CE DE CONFORMITÉ

Par la présente, ELTRACE SAS déclare que les produits suivants sont conformes aux normes évoquées et bénéficient d'une attestation VDE (certificat no. 4249 ÜG).

Types:

- DHB 100** DOMOCLICK™, set de raccordement
- DHB 101** DOMOCLICK™, set de jonction
- DHB 102** DOMOCLICK™, set de jonction alimenté
- DHB 103** DOMOCLICK™, set de dérivation
- DHB 104** DOMOCLICK™, set de dérivation alimenté
- DHB 400** Terminaison

Normes : DIN VDE 0700 part. 1/04.88 (HD 251 S3 et modification 1-3)
DIN VDE 0721 part. 1/03.78 et part.
2A3/09.83 en relation avec DIN VDE 0613 part. 2 et 3/02.94

MITRY MORY
le 16 juin 2014

Frank BRESOLIN
Président



**DOMOCLICK N'EST GARANTI QU'AVEC DES
CÂBLES CHAUFFANTS DE TYPE TRACECO™**

**NE PAS UTILISER DOMOCLICK AVEC DES CÂBLES
CHAUFFANTS D'AUTRES PROVENANCES**

Pour connaître la liste des câbles chauffants adaptés et garantis, vous pouvez contacter le service renseignement :

- ⇒ Par téléphone : +33 (0)1 64 62 04 40
- ⇒ Par fax : +33 (0)1 64 62 00 54
- ⇒ Par mail : info@ELTRACE.com