

AVANTAGE

DÉSENFUMAGE

AVANTAGE

- Volet à portillon à 1 vantail (1V) ou 2 vantaux (2V)
- Résistance au feu jusqu'à 120'

Utilisation

- Utilisés en désenfumage naturel ou mécanique des locaux et des circulations
- Dispositifs Actionnés de Sécurité (DAS) télécommandés utilisés pour l'introduction d'air neuf (position basse) ou l'extraction des fumées (position haute)
- Installation intérieure uniquement
- Lors d'une installation en conduit collectif, il doit être obligatoirement équipé d'une bobine à émission (VD), 24V ou 48V
- Lors d'une installation en conduit unitaire, il doit être obligatoirement équipé d'une bobine à émission (VD) ou à rupture (VM), 24V ou 48V
- La version motorisée (AVANTAGE-M) ne peut pas être équipée de bobine à rupture (VM)
- Les contacts début et fin de course sont inclus
- Il doit être obligatoirement équipé d'une grille d'habillage

Type de support	Description du support	Installation	Classement au feu	Gamme	
Conduit	PROMATECT L500 (e = 30 mm) GEOFLAM (e = 30 mm) GLASROC F/V500 (e = 35 mm) TECNIVER (e = 35 mm) EXTHAMAT (e = 25 mm) DESENFIRE HD (e = 25 mm) GEOTEC (e = 30 mm) Béton (e ≥ 70 mm) Maçonnerie, blocs de béton (e ≥ 100 mm)	 Distances minimales autorisées	0/180°	EI 60 (V _{ed} i↔o)S 1500 AA multi	AVANTAGE 1V 60 AVANTAGE 2V 60
	PROMATECT L500 (e = 40 mm) GEOFLAM (e = 35 mm) TECNIVER (e = 45 mm) EXTHAMAT (e = 30 mm) DESENFIRE THD (e = 25 mm) Béton (e ≥ 70 mm) Maçonnerie, blocs de béton (e ≥ 100 mm)	 Distances minimales autorisées	0/180°	EI 90 (V _{ed} i↔o)S 1500 AA multi	AVANTAGE 1V 120 AVANTAGE 2V 120
	PROMATECT L500 (e = 50 mm) GEOFLAM (e = 45 mm) GEOFLAM LIGHT (e = 35 mm) GLASROC F/V500 (e = 50 mm) TECNIVER (e = 50 mm) EXTHAMAT (e = 35 mm) DESENFIRE THD (e = 45 mm) DESENFIRE HD (e = 35 mm) DESENFIRE STR (e = 25 mm) GEOTEC (e = 45 mm) Maçonnerie, blocs de béton, béton (e ≥ 100 mm)	 Distances minimales autorisées	0/180°	EI 120 (V _{ed} i↔o)S 1500 AA multi	AVANTAGE 1V 120 AVANTAGE 2V 120

E = Étanchéité - I = Isolation thermique - S = Étanchéité aux fumées - V_{ed} = Montage vertical dans le conduit
i↔o = Côté feu indifférent - AA = Activation automatique - multi = multi-compartiments

1 / 26 FR-FR AVANTAGE - 2023/11/02 O



Ouest Isol & Ventil se réserve le droit de modifier certaines données sans information préalable. Photos et schémas non contractuels.
Nous déclinons toute responsabilité en cas d'utilisation ou de mise en œuvre des matériaux non conforme aux règles prescrites dans le document présent et les règles de l'art applicables. Il est nécessaire de suivre les recommandations d'usage et de vérifier la conformité avec les exigences actuelles, spécifications et réglementations en vigueur.

www.ouestisolventil.fr

Hauteur	Largeur																
	300	350	400	450	500	550	600	650	700	750	800	850	900	950	1000	1050	1100
385																	
415																	
445																	
475																	
505																	
535																	
565																	
595																	
625																	
655																	
685																	
715																	
745																	
775																	
805																	
835																	
865																	
895																	
925																	
955																	
985																	
1015																	
1045																	
1075																	
1105																	

AVANTAGE 1V

AVANTAGE 1V ou 2V

AVANTAGE 2V

Variantes

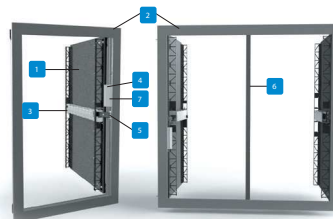
- Volet à portillon à 1 vantail motorisé **AVANTAGE-M**

Accessoires

- Pré-cadre à sceller **EASY KAP** (livré séparément)
- Grille d'habillage **GRIDEC AV** (livrée séparément)

Composition

- 1 – 1 vantail (1V) / 2 vantaux (2V)
- 2 – Cadre en aluminium
- 3 – Serrure + clé
- 4 – Compartiment de raccordement
- 5 – Anti-retour autobloquant à 90°
- 6 – Renfort central
- 7 – Marquage du produit



Options

- Contacts de position, début et fin de course unipolaire (FDCU)
 - Tension d'utilisation : DC 5V ... AC 250V
 - Intensité d'utilisation : 1 mA ... 6A
 - Degré de protection : IP42
- Contacts de position, début et fin de course bipolaire (FDCB)
 - Tension d'utilisation : DC 5V ... AC 250V
 - Intensité d'utilisation : 1 mA ... 6A
 - Degré de protection : IP42
- Bobine à émission (VD)
 - Tension nominale : DC 24V ou DC 48V
 - Puissance maximale : 3,5 W
- Bobine à rupture (VM)
 - Tension nominale : DC 24V ou DC 48V
 - Puissance maximale : 1,5 W
- Moteur de réarmement (ME), uniquement pour la AVANTAGE 1V-M
 - Tension nominale : DC 24V ou DC 48V
 - Puissance maximale (24V) : 20 W
 - Puissance maximale (48V) : 40 W
 - Durée de fonctionnement : < 30 s
 - Ressort de rappel : 1s
 - Puissance acoustique max. : 50 dB(A)

Marquage CE

- Classification selon EN 12101-8
- Certificat N° 1812-CPR-1042
- Tests au feu suivant EN 1366-10 sous une pression de 1500 Pa (à température ambiante) et de 500 Pa (pour l'essai feu)

Marquage NF

- Classification selon NF-S 61-937-10
- Certificat N° 18/25 (1V)
- Certificat N° 18/26 (2V)

Rapport de classement au feu

- Rapport de classement au feu N° 14-A-177



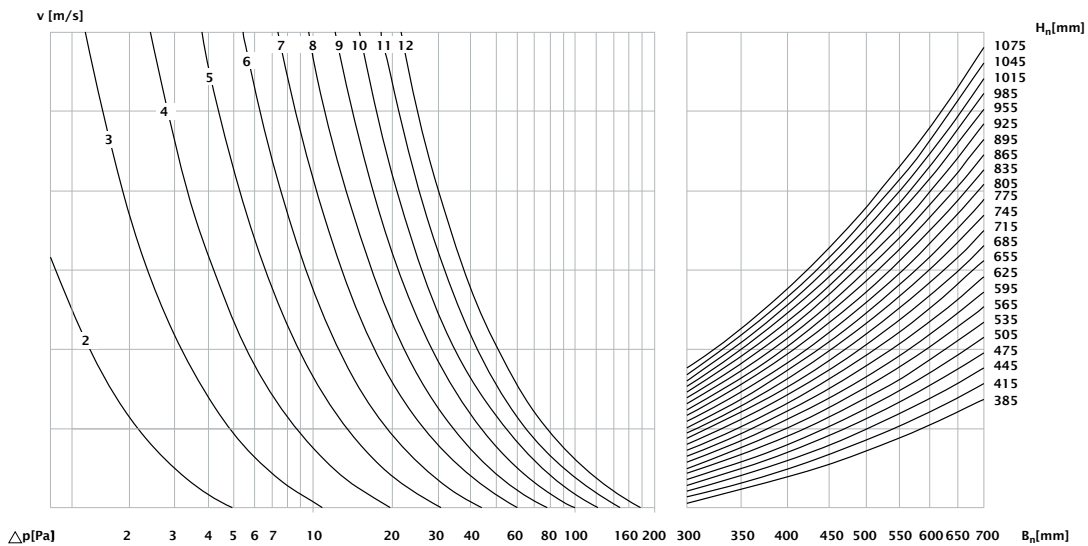
AVANTAGE

Caractéristiques dimensionnelles

AVANTAGE 1V : Section nette de passage - (dm ²)									
H/L (mm)	300	350	400	450	500	550	600	650	700
385	9,8	11,6	13,4	15,2	17,0	18,8	20,6	22,4	24,2
415	10,7	12,6	14,5	16,5	18,4	20,4	22,3	24,3	26,2
445	11,5	13,6	15,7	17,8	19,9	22,0	24,1	26,1	28,2
475	12,3	14,5	16,8	19,0	21,3	23,5	25,8	28,0	30,3
505	13,1	15,5	17,9	20,3	22,7	25,1	27,5	29,9	32,3
535	13,9	16,5	19,0	21,6	24,1	26,7	29,2	31,8	34,3
565	14,8	17,5	20,2	22,9	25,5	28,2	30,9	33,6	36,3
595	15,6	18,4	21,3	24,1	27,0	29,8	32,7	35,5	38,4
625	16,4	19,4	22,4	25,4	28,4	31,4	34,4	37,4	40,4
655	17,2	20,4	23,5	26,7	29,8	33,0	36,1	39,2	42,4
685	18,1	21,4	24,6	27,9	31,2	34,5	37,8	41,1	44,4
715	18,9	22,3	25,8	29,2	32,7	36,1	39,5	43,0	46,4
745	19,7	23,3	26,9	30,5	34,1	37,7	41,3	44,9	48,5
775	20,5	24,3	28,0	31,8	35,5	39,2	43,0	46,7	50,5
805	21,3	25,2	29,1	33,0	36,9	40,8	44,7	48,6	52,5
835	22,2	26,2	30,3	34,3	38,3	42,4	46,4	50,5	54,5
865	23,0	27,2	31,4	35,6	39,8	44,0	48,2	52,4	56,5
895	23,8	28,2	32,5	36,8	41,2	45,5	49,9	54,2	58,6
925	24,6	29,1	33,6	38,1	42,6	47,1	51,6	56,1	60,6
955	25,5	30,1	34,7	39,4	44,0	48,7	53,3	58,0	62,6
985	26,3	31,1	35,9	40,7	45,5	50,3	55,0	59,8	64,6
1015	27,1	32,0	37,0	41,9	46,9	51,8	56,8	61,7	66,7
1045	27,9	33,0	38,1	43,2	48,3	53,4	58,5	63,6	68,7
1075	28,7	34,0	39,2	44,5	49,7	55,0	60,2	65,5	70,7

AVANTAGE 1V : Poids (kg)									
H/L (mm)	300	350	400	450	500	550	600	650	700
385	7,6	9,3	10,9	12,6	14,2	15,9	17,5	19,1	20,8
415	8,4	10,2	11,9	13,7	15,5	17,3	19,1	20,9	22,7
445	9,1	11,0	13,0	14,9	16,9	18,8	20,8	22,7	24,7
475	9,8	11,9	14,0	16,1	18,2	20,3	22,4	24,5	26,6
505	10,6	12,8	15,0	17,3	19,5	21,8	24,0	26,3	28,5
535	11,3	13,7	16,1	18,5	20,9	23,3	25,7	28,1	30,4
565	12,0	14,6	17,1	19,7	22,2	24,7	27,3	29,8	32,4
595	12,8	15,4	18,1	20,8	23,5	26,2	28,9	31,6	34,3
625	13,5	16,3	19,2	22,0	24,9	27,7	30,6	33,4	36,2
655	14,2	17,2	20,2	23,2	26,2	29,2	32,2	35,2	38,2
685	14,9	18,1	21,2	24,4	27,5	30,7	33,8	37,0	40,1
715	15,7	19,0	22,3	25,6	28,9	32,2	35,4	38,7	42,0
745	16,4	19,9	23,3	26,7	30,2	33,6	37,1	40,5	44,0
775	17,1	20,7	24,3	27,9	31,5	35,1	38,7	42,3	45,9
805	17,9	21,6	25,4	29,1	32,9	36,6	40,3	44,1	47,8
835	18,6	22,5	26,4	30,3	34,2	38,1	42,0	45,9	49,8
865	19,3	23,4	27,4	31,5	35,5	39,6	43,6	47,7	51,7
895	20,1	24,3	28,5	32,7	36,9	41,0	45,2	49,4	53,6
925	20,8	25,1	29,5	33,8	38,2	42,5	46,9	51,2	55,6
955	21,5	26,0	30,5	35,0	39,5	44,0	48,5	53,0	57,5
985	22,3	26,9	31,6	36,2	40,8	45,5	50,1	54,8	59,4
1015	23,0	27,8	32,6	37,4	42,2	47,0	51,8	56,6	61,4
1045	23,7	28,7	33,6	38,6	43,5	48,5	53,4	58,3	63,3
1075	24,5	29,6	34,7	39,7	44,8	49,9	55,0	60,1	65,2

• Graphique de sélection : AVANTAGE 1V

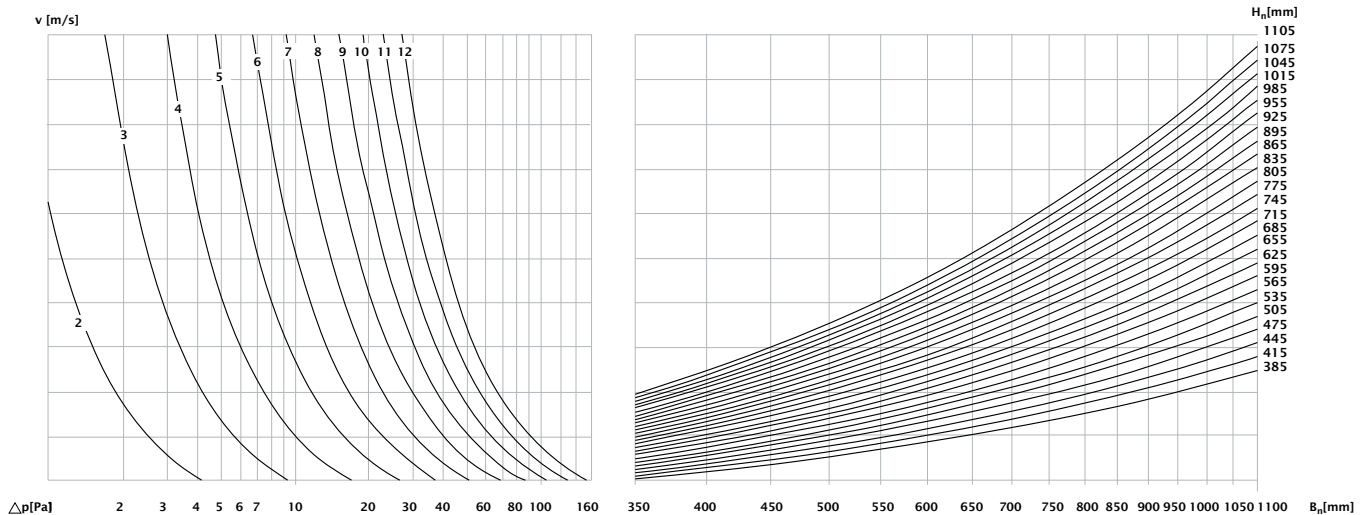




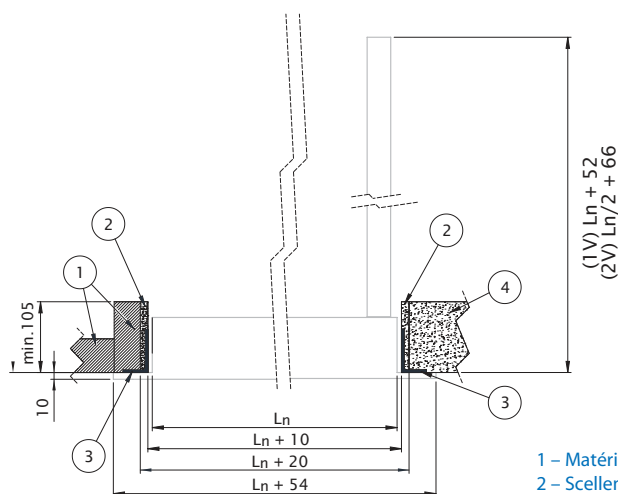
AVANTAGE

AVANTAGE 2V : Section nette de passage (dm ²)																
H/L (mm)	350	400	450	500	550	600	650	700	750	800	850	900	950	1000	1050	1100
385	10,6	12,4	14,2	16,0	17,8	19,6	21,4	23,1	24,9	26,7	28,5	30,3	32,1	33,9	35,7	37,5
415	11,5	13,4	15,4	17,3	19,2	21,2	23,1	25,1	27,0	29,0	30,9	32,9	34,8	36,8	38,7	40,6
445	12,4	14,4	16,5	18,6	20,7	22,8	24,9	27,0	29,1	31,2	33,3	35,4	37,5	39,6	41,7	43,8
475	13,2	15,5	17,7	20,0	22,2	24,5	26,7	29,0	31,2	33,4	35,7	37,9	40,2	42,4	44,7	46,9
505	14,1	16,5	18,9	21,3	23,7	26,1	28,5	30,9	33,3	35,7	38,1	40,5	42,9	45,3	47,7	50,0
535	15,0	17,6	20,1	22,6	25,2	27,7	30,3	32,8	35,4	37,9	40,5	43,0	45,5	48,1	50,6	53,2
565	15,9	18,6	21,3	24,0	26,7	29,4	32,1	34,8	37,4	40,1	42,8	45,5	48,2	50,9	53,6	56,3
595	16,8	19,6	22,5	25,3	28,2	31,0	33,8	36,7	39,5	42,4	45,2	48,1	50,9	53,8	56,6	59,4
625	17,7	20,7	23,6	26,6	29,6	32,6	35,6	38,6	41,6	44,6	47,6	50,6	53,6	56,6	59,6	62,6
655	18,5	21,7	24,8	28,0	31,1	34,3	37,4	40,6	43,7	46,8	50,0	53,1	56,3	59,4	62,6	65,7
685	19,4	22,7	26,0	29,3	32,6	35,9	39,2	42,5	45,8	49,1	52,4	55,7	59,0	62,3	65,6	68,9
715	20,3	23,8	27,2	30,6	34,1	37,5	41,0	44,4	47,9	51,3	54,8	58,2	61,7	65,1	68,5	72,0
745	21,2	24,8	28,4	32,0	35,6	39,2	42,8	46,4	50,0	53,6	57,1	60,7	64,3	67,9	71,5	75,1
775	22,1	25,8	29,6	33,3	37,1	40,8	44,6	48,3	52,0	55,8	59,5	63,3	67,0	70,8	74,5	78,3
805	23,0	26,9	30,8	34,6	38,5	42,4	46,3	50,2	54,1	58,0	61,9	65,8	69,7	73,6	77,5	81,4
835	23,8	27,9	31,9	36,0	40,0	44,1	48,1	52,2	56,2	60,3	64,3	68,3	72,4	76,4	80,5	84,5
865	24,7	28,9	33,1	37,3	41,5	45,7	49,9	54,1	58,3	62,5	66,7	70,9	75,1	79,3	83,5	87,7
895	25,6	30,0	34,3	38,7	43,0	47,3	51,7	56,0	60,4	64,7	69,1	73,4	77,8	82,1	86,4	90,8
925	26,5	31,0	35,5	40,0	44,5	49,0	53,5	58,0	62,5	67,0	71,5	75,9	80,4	84,9	89,4	93,9
955	27,4	32,0	36,7	41,3	46,0	50,6	55,3	59,9	64,5	69,2	73,8	78,5	83,1	87,8	92,4	97,1
985	28,3	33,1	37,9	42,7	47,5	52,2	57,0	61,8	66,6	71,4	76,2	81,0	85,8	90,6	95,4	100,2
1015	29,2	34,1	39,0	44,0	48,9	53,9	58,8	63,8	68,7	73,7	78,6	83,6	88,5	93,4	98,4	103,3
1045	30,0	35,1	40,2	45,3	50,4	55,5	60,6	65,7	70,8	75,9	81,0	86,1	91,2	96,3	101,4	106,5
1075	30,9	36,2	41,4	46,7	51,9	57,1	62,4	67,6	72,9	78,1	83,4	88,6	93,9	99,1	104,4	109,6
1105	31,8	37,2	42,6	48,0	53,4	58,8	64,2	69,6	75,0	80,4	85,8	91,2	96,5	101,9	107,3	112,7

• Graphique de sélection : AVANTAGE 2V



AVANTAGE 2V : Poids (kg)																
H/L (mm)	350	400	450	500	550	600	650	700	750	800	850	900	950	1000	1050	1100
385	10,6	12,4	14,2	16,0	17,8	19,6	21,4	23,1	24,9	26,7	28,5	30,3	32,1	33,9	35,7	37,5
415	11,5	13,4	15,4	17,3	19,2	21,2	23,1	25,1	27,0	29,0	30,9	32,9	34,8	36,8	38,7	40,6
445	12,4	14,4	16,5	18,6	20,7	22,8	24,9	27,0	29,1	31,2	33,3	35,4	37,5	39,6	41,7	43,8
475	13,2	15,5	17,7	20,0	22,2	24,5	26,7	29,0	31,2	33,4	35,7	37,9	40,2	42,4	44,7	46,9
505	14,1	16,5	18,9	21,3	23,7	26,1	28,5	30,9	33,3	35,7	38,1	40,5	42,9	45,3	47,7	50,0
535	15,0	17,6	20,1	22,6	25,2	27,7	30,3	32,8	35,4	37,9	40,5	43,0	45,5	48,1	50,6	53,2
565	15,9	18,6	21,3	24,0	26,7	29,4	32,1	34,8	37,4	40,1	42,8	45,5	48,2	50,9	53,6	56,3
595	16,8	19,6	22,5	25,3	28,2	31,0	33,8	36,7	39,5	42,4	45,2	48,1	50,9	53,8	56,6	59,4
625	17,7	20,7	23,6	26,6	29,6	32,6	35,6	38,6	41,6	44,6	47,6	50,6	53,6	56,6	59,6	62,6
655	18,5	21,7	24,8	28,0	31,1	34,3	37,4	40,6	43,7	46,8	50,0	53,1	56,3	59,4	62,6	65,7
685	19,4	22,7	26,0	29,3	32,6	35,9	39,2	42,5	45,8	49,1	52,4	55,7	59,0	62,3	65,6	68,9
715	20,3	23,8	27,2	30,6	34,1	37,5	41,0	44,4	47,9	51,3	54,8	58,2	61,7	65,1	68,5	72,0
745	21,2	24,8	28,4	32,0	35,6	39,2	42,8	46,4	50,0	53,6	57,1	60,7	64,3	67,9	71,5	75,1
775	22,1	25,8	29,6	33,3	37,1	40,8	44,6	48,3	52,0	55,8	59,5	63,3	67,0	70,8	74,5	78,3
805	23,0	26,9	30,8	34,6	38,5	42,4	46,3	50,2	54,1	58,0	61,9	65,8	69,7	73,6	77,5	81,4
835	23,8	27,9	31,9	36,0	40,0	44,1	48,1	52,2	56,2	60,3	64,3	68,3	72,4	76,4	80,5	84,5
865	24,7	28,9	33,1	37,3	41,5	45,7	49,9	54,1	58,3	62,5	66,7	70,9	75,1	79,3	83,5	87,7
895	25,6	30,0	34,3	38,7	43,0	47,3	51,7	56,0	60,4	64,7	69,1	73,4	77,8	82,1	86,4	90,8
925	26,5	31,0	35,5	40,0	44,5	49,0	53,5	58,0	62,5	67,0	71,5	75,9	80,4	84,9	89,4	93,9
955	27,4	32,0	36,7	41,3	46,0	50,6	55,3	59,9	64,5	69,2	73,8	78,5	83,1	87,8	92,4	97,1
985	28,3	33,1	37,9	42,7	47,5	52,2	57,0	61,8	66,6	71,4	76,2	81,0	85,8	90,6	95,4	100,2
1015	29,2	34,1	39,0	44,0	48,9	53,9	58,8	63,8	68,7	73,7	78,6	83,6	88,5	93,4	98,4	103,3
1045	30,0	35,1	40,2	45,3	50,4	55,5	60,6	65,7	70,8	75,9	81,0	86,1	91,2	96,3	101,4	106,5
1075	30,9	36,2	41,4	46,7	51,9	57,1	62,4	67,6	72,9	78,1	83,4	88,6	93,9	99,1	104,4	109,6
1105	31,8	37,2	42,6	48,0	53,4	58,8	64,2	69,6	75,0	80,4	85,8	91,2	96,5	101,9	107,3	112,7



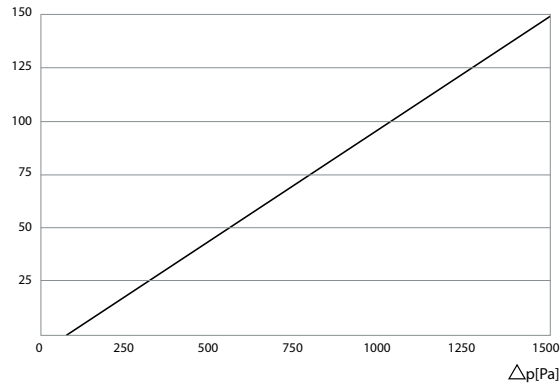
- 1 – Matériau réfractaire
- 2 – Scellement si pré-cadre
- 3 – Pré-cadre EASY KAP (option)
- 4 – Béton

$(Ln + 10) \times (Hn + 10)$ = Réserve sans pré-cadre de scellement
 $(Ln + 20) \times (Hn + 20)$ = Réserve avec pré-cadre de scellement
 AVANTAGE (Volet de désenfumage)
 - (1V) $(Ln + 52)$ = Profondeur du volet de désenfumage ouvert (1 vantail)
 - (2V) $(Ln/2 + 66)$ = Profondeur du volet de désenfumage ouvert (2 vantaux)
 $(Ln + 54) \times (Hn + 54)$ = Cotes hors tout du volet de désenfumage



Caractéristiques techniques

- Fuites en m³/hm²



- Coefficient de perte de charge

$$\Delta p = v^2 \times 0,6 \times \zeta$$

Δp = perte de charge statique [Pa]
 ζ = coefficient perte de charge zeta [-]
 v = vitesse d'air [m/s]

AVANTAGE 1V : ζ									
H / L (mm)	300	350	400	450	500	550	600	650	700
385	1,90	1,58	1,36	1,20	1,07	0,96	0,88	0,81	0,75
415	1,74	1,46	1,25	1,10	0,98	0,89	0,81	0,75	0,69
445	1,61	1,35	1,16	1,02	0,91	0,82	0,75	0,69	0,64
475	1,50	1,25	1,08	0,95	0,85	0,77	0,70	0,64	0,60
505	1,40	1,17	1,01	0,89	0,79	0,72	0,66	0,60	0,56
535	1,32	1,10	0,95	0,84	0,75	0,68	0,62	0,57	0,53
565	1,25	1,04	0,90	0,79	0,71	0,64	0,58	0,54	0,50
595	1,18	0,99	0,85	0,75	0,67	0,61	0,55	0,51	0,47
625	1,12	0,94	0,81	0,71	0,64	0,58	0,53	0,48	0,45
655	1,07	0,89	0,77	0,68	0,61	0,55	0,50	0,46	0,43
685	1,02	0,85	0,74	0,65	0,58	0,52	0,48	0,44	0,41
715	0,97	0,82	0,70	0,62	0,55	0,50	0,46	0,42	0,39
745	0,93	0,78	0,67	0,59	0,53	0,48	0,44	0,41	0,38
775	0,90	0,75	0,65	0,57	0,51	0,46	0,42	0,39	0,36
805	0,86	0,72	0,62	0,55	0,49	0,45	0,41	0,38	0,35
835	0,83	0,70	0,60	0,53	0,47	0,43	0,39	0,36	0,34
865	0,80	0,67	0,58	0,51	0,46	0,41	0,38	0,35	0,32
895	0,77	0,65	0,56	0,49	0,44	0,40	0,37	0,34	0,31
925	0,75	0,63	0,54	0,48	0,43	0,39	0,35	0,33	0,30
955	0,73	0,61	0,53	0,46	0,41	0,38	0,34	0,32	0,29
985	0,70	0,59	0,51	0,45	0,40	0,36	0,33	0,31	0,29
1015	0,68	0,57	0,50	0,44	0,39	0,35	0,32	0,30	0,28
1045	0,66	0,56	0,48	0,42	0,38	0,34	0,31	0,29	0,27
1075	0,65	0,54	0,47	0,41	0,37	0,33	0,31	0,28	0,26



AVANTAGE 2V : ζ														
H / L (mm)	350	400	450	500	550	600	650	700	750	800	850	900	950	1000
385	1,75	1,55	1,40	1,28	1,18	1,10	1,04	0,98	0,93	0,88	0,84	0,81	0,78	0,75
415	1,64	1,46	1,32	1,21	1,11	1,04	0,98	0,92	0,87	0,83	0,80	0,76	0,73	0,70
445	1,55	1,38	1,25	1,14	1,06	0,98	0,92	0,87	0,83	0,79	0,75	0,72	0,69	0,67
475	1,48	1,31	1,18	1,08	1,00	0,94	0,88	0,83	0,79	0,75	0,72	0,69	0,66	0,64
505	1,41	1,25	1,13	1,03	0,96	0,89	0,84	0,79	0,75	0,72	0,68	0,66	0,63	0,61
535	1,35	1,19	1,08	0,99	0,92	0,86	0,80	0,76	0,72	0,69	0,65	0,63	0,60	0,58
565	1,29	1,15	1,04	0,95	0,88	0,82	0,77	0,73	0,69	0,66	0,63	0,60	0,58	0,56
595	1,24	1,10	1,00	0,91	0,85	0,79	0,74	0,70	0,66	0,63	0,61	0,58	0,56	0,54
625	1,20	1,06	0,96	0,88	0,82	0,76	0,72	0,68	0,64	0,61	0,58	0,56	0,54	0,52
655	1,15	1,03	0,93	0,85	0,79	0,74	0,69	0,65	0,62	0,59	0,56	0,54	0,52	0,50
685	1,12	0,99	0,90	0,82	0,76	0,71	0,67	0,63	0,60	0,57	0,55	0,52	0,50	0,48
715	1,08	0,96	0,87	0,80	0,74	0,69	0,65	0,61	0,58	0,55	0,53	0,51	0,49	0,47
745	1,05	0,93	0,84	0,77	0,72	0,67	0,63	0,59	0,56	0,54	0,51	0,49	0,47	0,46
775	1,02	0,91	0,82	0,75	0,70	0,65	0,61	0,58	0,55	0,52	0,50	0,48	0,46	0,44
805	0,99	0,88	0,80	0,73	0,68	0,63	0,59	0,56	0,53	0,51	0,49	0,47	0,45	0,43
835	0,97	0,86	0,78	0,71	0,66	0,62	0,58	0,55	0,52	0,49	0,47	0,45	0,44	0,42
865	0,94	0,84	0,76	0,69	0,64	0,60	0,56	0,53	0,51	0,48	0,46	0,44	0,43	0,41
895	0,92	0,82	0,74	0,68	0,63	0,59	0,55	0,52	0,49	0,47	0,45	0,43	0,41	0,40
925	0,90	0,80	0,72	0,66	0,61	0,57	0,54	0,51	0,48	0,46	0,44	0,42	0,41	0,39
955	0,88	0,78	0,71	0,65	0,60	0,56	0,53	0,50	0,47	0,45	0,43	0,41	0,40	0,38
985	0,86	0,76	0,69	0,63	0,59	0,55	0,51	0,49	0,46	0,44	0,42	0,40	0,39	0,37
1015	0,84	0,75	0,68	0,62	0,57	0,54	0,50	0,48	0,45	0,43	0,41	0,39	0,38	0,37
1045	0,82	0,73	0,66	0,61	0,56	0,53	0,49	0,47	0,44	0,42	0,40	0,39	0,37	0,36
1075	0,80	0,72	0,65	0,60	0,55	0,51	0,48	0,46	0,43	0,41	0,40	0,38	0,36	0,35
1105	0,79	0,70	0,64	0,58	0,54	0,51	0,47	0,45	0,43	0,41	0,39	0,37	0,36	0,34

Mise en œuvre

Stockage et manipulation :

Étant un élément de sécurité, le produit doit être stocké et manipulé avec précaution.

Éviter :

- Les chocs et les détériorations
- Le contact avec de l'eau
- Une déformation du tunnel

Il est recommandé de :

- Décharger dans une zone sèche
- Ne pas déplacer le produit en le poussant ou en le faisant rouler
- Ne pas utiliser le produit comme échafaudage, table de travail, etc.
- Ne pas emboîter les petits produits dans les grands

Généralités :

L'installation doit être conforme au rapport de classement et à la notice technique fournie avec le produit.

Le montage du conduit doit être conforme au rapport de classement du fabricant.

Les volets de désenfumage AVANTAGE peuvent être appliqués à des conduits soumis à des essais conformément à l'EN 1366-8 et à l'EN 1366-9 selon le cas, construits à partir de matériaux similaires qui ont une résistance au feu, une épaisseur et une densité similaire ou supérieure à celles des matériaux soumis aux essais.

L'orientation de l'axe doit être conforme à la déclaration de performance.

Éviter l'obstruction des gaines connectées.

Vérifier le libre mouvement de la lame mobile.

Nettoyer le volet (poussières et autres particules) lors de la mise en service.

Pour le montage en gaine de désenfumage, tenez compte du débattement du volet.

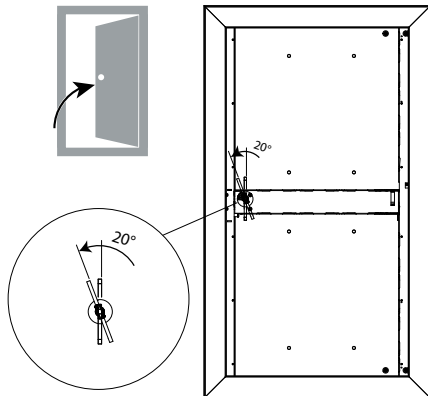
Lors de la pose, le produit doit être manipulé avec précaution et protégé de toute projection de produit de scellement.

Entretien :

Prévoir au moins deux contrôles annuels

Respecter les termes de la norme NF S 61-933

Commande (ouverture) :



Déclenchement 1V.

Manuel :

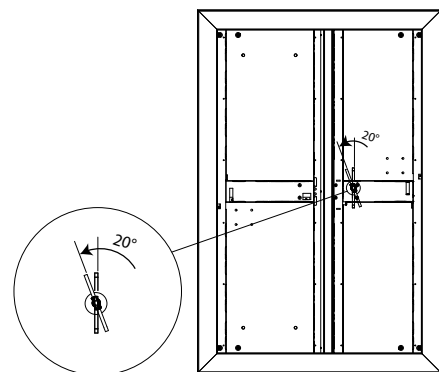
Insérer la clé dans la serrure.

Tourner la clé à 20° dans le sens anti-horaire : le volet s'ouvre.

Retirer la clé.

Autocommandé :

Télécommandé électrique par émission (VD) ou rupture (VM) de courant vers la bobine.



Déclenchement 2V.

Manuel :

Insérer la clé dans la serrure.

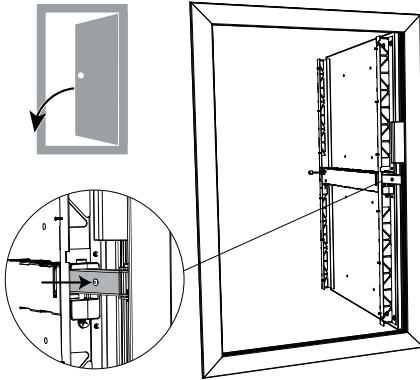
Tourner la clé à 20° dans le sens anti-horaire : le volet s'ouvre.

Retirer la clé.

Autocommandé :

Télécommandé électrique par émission (VD) ou rupture (VM) de courant vers la bobine.

Commande (fermeture) :

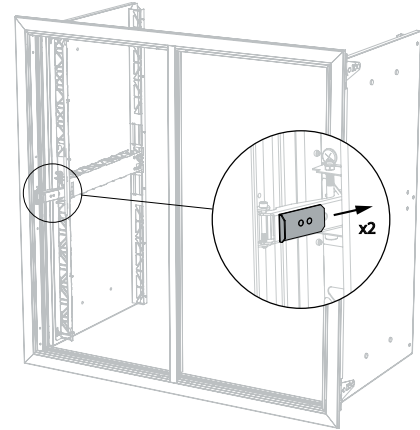


Réarmement 1V.

Manuel :

Tourner la clé à 20° dans le sens horaire, puis retirez-la.
Pousser l'anti-retour.
Fermer le vantail en tirant par le profil métallique.

Télécommandé (uniquement modèle AVANTAGE 1V-M):

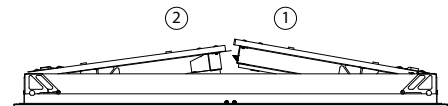
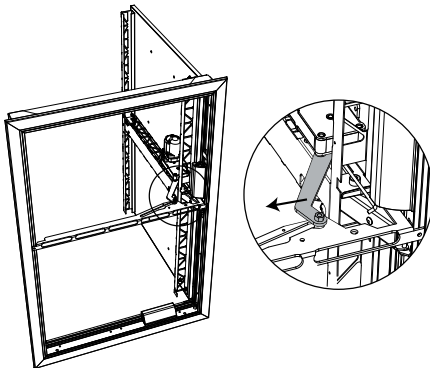


Réarmement 2V.

Manuel :

Pousser sur les 2 anti-retours pour les désactiver.
Tourner la clé à 20° dans le sens horaire, puis retirer-la.
Fermer les 2 vantaux en même temps en tirant par le profil métallique.

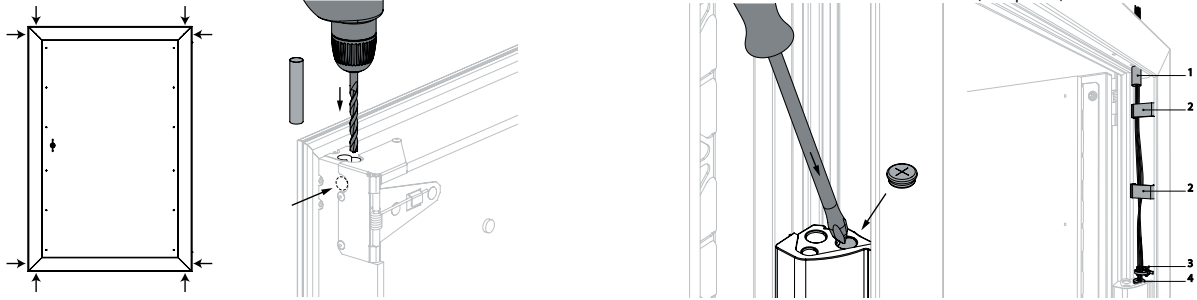
Veiller à ce que les 2 vantaux s'insèrent l'un dans l'autre comme illustré.



Alimenter le moteur de réarmement pendant au moins 90 secondes (respecter la tension indiquée DC 24V ou DC 48 V).
La rotation du moteur s'arrête automatiquement quand le volet est fermé.

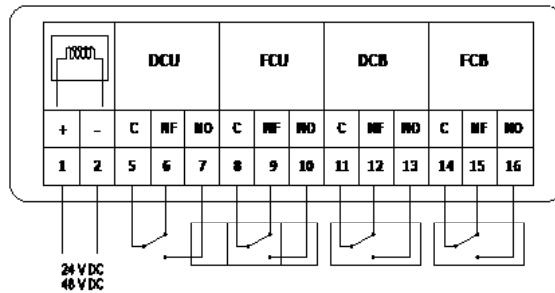
Couper l'alimentation pour au moins 90 secondes entre chaque cycle de réarmement.

Raccordement électrique :



L'arrivée électrique pourra se faire par les 4 angles du volet.
 Percer le matériau réfractaire dans l'encoche de l'angle choisi. La partie galva à l'intérieur du volet est prépercée.
 Percer l'ouverture dans la boîte de raccordement. Monter le passe fil livré avec le produit.
 Faites passer les câbles par l'ouverture.
 Utiliser le manchon de protection (1), les clips de fixation (2) et le collier serre-câble (3) pour fixer les câbles au cadre.
 Introduire les câbles dans la boîte de raccordement par le passe-fil (4) et raccorder selon le schéma de raccordement.
 Respecter les règles d'installation établies par l'article 6.1 de la NF S 61-932.

Attention : après avoir passé et fixé les câbles, il est nécessaire de reboucher autour de l'arrivée électrique avec du mastic réfractaire (type BCM).



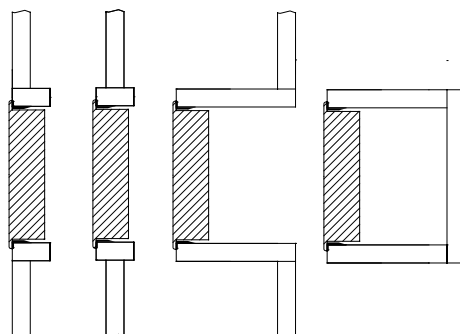
AVANTAGE 1V / 2V

Position dans le conduit :

Les volets sont fixés par l'intermédiaire de manchons sur le conduit.

Ce manchon peut indifféremment être fixé :

- dans le conduit
- dans le conduit (aux mêmes dimensions que le volet)
- dans l'axe du conduit
- à l'extérieur du conduit ou déporté du conduit (en traînage)



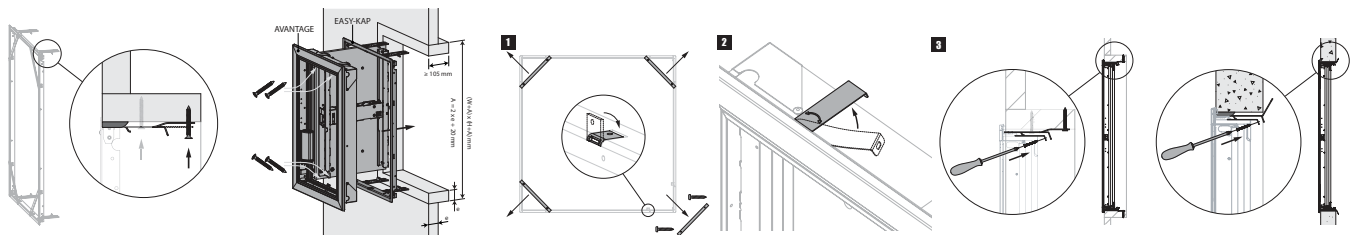
Montage en conduit vertical PROMATECT L500 avec pré-cadre EASY KAP :

Le produit a été testé et approuvé en :

Type de support	Description du support	Installation	Classement au feu	Gamme
Conduit	PROMATECT L500 (e = 30 mm)		EI 60 (V _{ed} i↔o)S 1500 AA multi	AVANTAGE 1V/2V 60
	PROMATECT L500 (e = 40 mm)		0/180° EI 90 (V _{ed} i↔o)S 1500 AA multi	AVANTAGE 1V/2V 120
	PROMATECT L500 (e = 50 mm)		EI 120 (V _{ed} i↔o)S 1500 AA multi	AVANTAGE 1V/2V 120

Distances minimales autorisées

E = Étanchéité - I = Isolation thermique - S = Étanchéité aux fumées - V_{ed} = Montage vertical dans le conduit
i↔o = Côté feu indifférent - AA = Activation automatique - multi = multi-compartiments



Faites une baie aux dimensions (L+A) x (H+A) mm. A = 2 x épaisseur manchon (e).

Enduire les feuillures de la réservation de plâtre avec de la colle de type PROMACOL S.

Poser un manchon de même type et épaisseur que le conduit (épaisseur (e)) de profondeur 105 mm de la baie.

Agrafer les manchons entre eux et sur la paroi du conduit.

Fixer le pré-cadre KAP sur le manchon avec des vis VBA (6 x e) mm. 2 pattes de scellement sont prévues sur chaque montant et doivent être dépliées lors du scellement.

Sceller le pré-cadre avec du PROMACOL S en prenant soin de ne pas le déformer.

La baie finie doit être aux dimensions du pré-cadre (L+10) x (H+10) mm.

Attention : veillez à ce que les vis ne dépassent pas l'épaisseur du manchon.

Dévisser les 4 traverses du pré-cadre EASY KAP et replier les 8 plaques dans le cadre. (1)

Aux quatre angles, faites pivoter les pattes de fixation du volet à 90° (jusqu'à la butée). (2)

Positionner et ouvrir le volet dans le pré-cadre. En cas de bobine VM, enlever la cle de la serrure pour ouvrir le volet.

Vissez le volet sur le pré-cadre à l'aide de 4 vis fournies dans un sachet avec le pré-cadre comme indiqué sur le dessin. (3)

Le serrage des vis tire le volet vers le mur jusqu'à sa position finale. il permet également de corriger légèrement l'angle du volet par rapport au pré-cadre.

Brancher le mécanisme selon le schéma de raccordement.

Tester le bon fonctionnement du volet.

Installer la grille d'habillage GRIDEC AV.

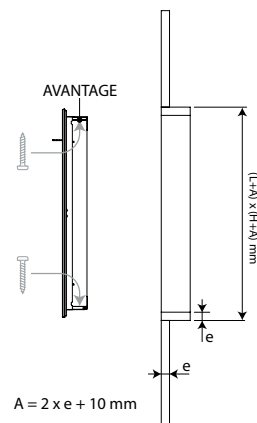
Montage en conduit vertical PROMATECT L500 sans pré-cadre :

Le produit a été testé et approuvé en :

Type de support	Description du support	Installation	Classement au feu	Gamme
Conduit	PROMATECT L500 (e = 30 mm)		EI 60 (V _{ed} i↔o)S 1500 AA multi	AVANTAGE 1V/2V 60
	PROMATECT L500 (e = 40 mm)		0/180° EI 90 (V _{ed} i↔o)S 1500 AA multi	AVANTAGE 1V/2V 120
	PROMATECT L500 (e = 50 mm)		EI 120 (V _{ed} i↔o)S 1500 AA multi	AVANTAGE 1V/2V 120

Distances minimales autorisées

E = Étanchéité - I = Isolation thermique - S = Étanchéité aux fumées - V_{ed} = Montage vertical dans le conduit
i↔o = Côté feu indifférent - AA = Activation automatique - multi = multi-compartiments



Faites une baie aux dimensions $(L+A) \times (H+A)$ mm. $A = 2 \times$ épaisseur manchon $(e) + 10$ mm.

Enduire les feuillures de la réservation de plâtre avec de la colle de type PROMACOL S.

Poser un manchon de même type et épaisseur que le conduit (épaisseur (e)) de profondeur 105 mm de la baie.

Agrafer les manchons entre eux et sur la paroi du conduit.

Attention : veillez à ce que les vis ne dépassent pas l'épaisseur du manchon.

Brancher le mécanisme selon le schéma de raccordement.

Tester le bon fonctionnement du volet.

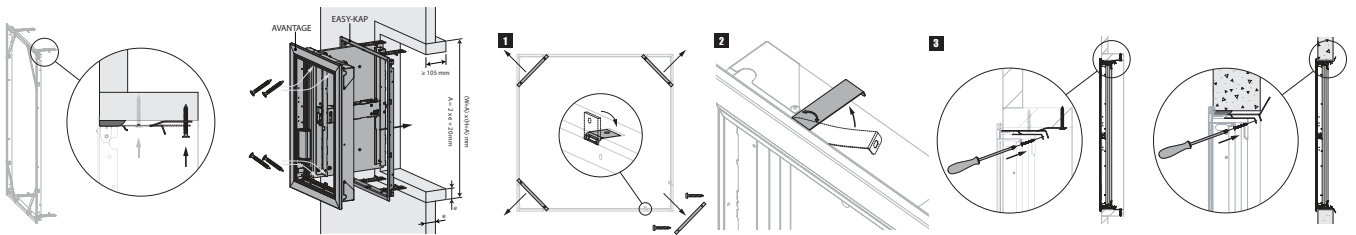
Installer la grille d'habillage GRIDEC AV.

Montage en conduit vertical GEOFLAM/GEOFLAM LIGHT avec pré-cadre EASY KAP :

Le produit a été testé et approuvé en :

Type de support	Description du support	Installation	Classement au feu	Gamme
Conduit	GEOFLAM (e= 30 mm)		EI 60 (V _{ed} i↔o)S 1500 AA multi	AVANTAGE 1V/2V 60
	GEOFLAM (e = 35 mm)		EI 90 (V _{ed} i↔o)S 1500 AA multi	AVANTAGE 1V/2V 120
	GEOFLAM (e= 45 mm)		EI 120 (V _{ed} i↔o)S 1500 AA multi	AVANTAGE 1V/2V 120
	GEOFLAM LIGHT (e= 35 mm)		EI 120 (V _{ed} i↔o)S 1500 AA multi	AVANTAGE 1V/2V 120

E = Étanchéité - I = Isolation thermique - S = Étanchéité aux fumées - V_{ed} = Montage vertical dans le conduit
i↔o = Côté feu indifférent - AA = Activation automatique - multi = multi-compartiments



Faites une baie aux dimensions (L+A) x (H+A) mm. A = 2 x épaisseur manchon (e) +20 mm.

Enduire les feuillures de la réservation de plâtre avec de la colle de type GEOCOL.

Poser un manchon de même type et épaisseur que le conduit (épaisseur (e)) de profondeur 105 mm de la baie.

Vous pouvez aussi coller et visser les éléments du manchon entre eux puis coller et visser le manchon sur la paroi du conduit en utilisant des vis VBA D5 x (2 x e) mm au pas de 100 mm.

Enduire avec du GEOCOL niveau des jonctions entre les montants et les traverses et entre le manchon et la paroi.

2 pattes de scellement sont prévues sur chaque montant et doivent être dépliées lors du scellement.

Fixer le pré-cadre au conduit en prenant soin de ne pas le déformer avec du GEOCOL et des vis VBA de D5 x e mm tous les 100 mm.

La baie finie doit être aux dimensions du pré-cadre (L+10) x (H+10) mm.

Attention : veillez à ce que les vis ne dépassent pas l'épaisseur du manchon.

Dévisser les 4 traverses du pré-cadre EASY KAP et replier les 8 plaques dans le cadre. (1)

Aux quatre angles, faites pivoter les pattes de fixation du volet à 90° (jusqu'à la butée). (2)

Positionner et ouvrir le volet dans le pré-cadre. En cas de bobine VM, enlever la cle de la serrure pour ouvrir le volet.

Vissez le volet sur le pré-cadre à l'aide de 4 vis fournies dans un sachet avec le pré-cadre comme indiqué sur le dessin. (3)

Le serrage des vis tire le volet vers le mur jusqu'à sa position finale. il permet également de corriger légèrement l'angle du volet par rapport au pré-cadre.

Brancher le mécanisme selon le schéma de raccordement.

Tester le bon fonctionnement du volet.

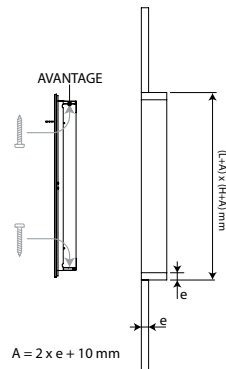
Installer la grille d'habillage GRIDEC AV.

Montage en conduit vertical GEOFLAM/GEOFLAM LIGHT sans pré-cadre :

Le produit a été testé et approuvé en :

Type de support	Description du support	Installation	Classement au feu	Gamme
Conduit	GEOFLAM (e= 30 mm)		EI 60 (V _{ed} i↔o)S 1500 AA multi	AVANTAGE 1V/2V 60
	GEOFLAM (e= 35 mm)		EI 90 (V _{ed} i↔o)S 1500 AA multi	AVANTAGE 1V/2V 120
	GEOFLAM (e= 45 mm)		EI 120 (V _{ed} i↔o)S 1500 AA multi	AVANTAGE 1V/2V 120
	GEOFLAM LIGHT (e= 35 mm)		EI 120 (V _{ed} i↔o)S 1500 AA multi	AVANTAGE 1V/2V 120

E = Étanchéité - I = Isolation thermique - S = Étanchéité aux fumées - V_{ed} = Montage vertical dans le conduit
i↔o = Côté feu indifférent - AA = Activation automatique - multi = multi-compartiments



Faites une baie aux dimensions (L+A) x (H+A) mm. A = 2 x épaisseur manchon (e) + 10 mm.

Enduire les feuillures de la réservation de plâtre avec de la colle de type GEOCOL.

Poser un manchon de même type et épaisseur que le conduit (épaisseur (e)) de profondeur 105 mm de la baie.

Vous pouvez aussi coller et visser les éléments du manchon entre eux puis coller et visser le manchon sur la paroi du conduit en utilisant des vis VBA D5 x (2 x e) mm au pas de 100 mm.

Enduire avec du GEOCOL au niveau des jonctions entre les montants et les traverses et entre le manchon et la paroi.

Attention : veillez à ce que les vis ne dépassent pas l'épaisseur du manchon.

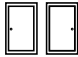
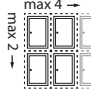
Brancher le mécanisme selon le schéma de raccordement.

Tester le bon fonctionnement du volet.

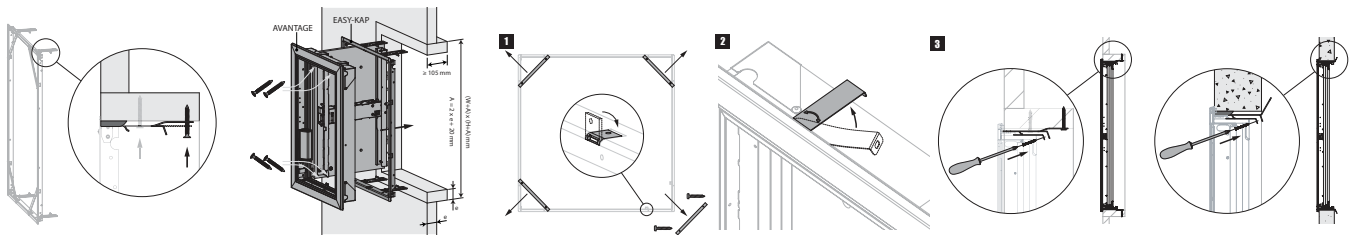
Installer la grille d'habillage GRIDEC AV.

Montage en conduit vertical GLASROC F V500 avec pré-cadre EASY KAP :

Le produit a été testé et approuvé en :

Type de support	Description du support	Installation	Classement au feu	Gamme
Conduit	GLASROC F/V500 (e = 35 mm)		EI 60 (V _{ed} i↔o)S 1500 AA multi	AVANTAGE 1V/2V 60
	GLASROC F/V500 (e = 50 mm)	 Distances minimales autorisées	EI 120 (V _{ed} i↔o)S 1500 AA multi	AVANTAGE 1V/2V 120

E = Étanchéité - I = Isolation thermique - S = Étanchéité aux fumées - V_{ed} = Montage vertical dans le conduit
i↔o = Côté feu indifférent - AA = Activation automatique - multi = multi-compartiments



Faites une baie aux dimensions (L+A) x (H+A) mm. A = 2 x épaisseur manchon (e) +20 mm.

Prévoyez les feuillures de la réservation, les traverses et les montants de colle de type GLASROC F V500.

Poser un manchon de même type et épaisseur que le conduit (épaisseur (e)) de profondeur 105 mm de la baie.

Mettre la colle GLASROC F V500 au niveau des jonctions entre les montants et les traverses et entre le manchon et la paroi.

Visser le manchon par des vis VBA Ø5x70mm positionnées au pas de 150 mm.

2 pattes de scellement sont prévues sur chaque montant et doivent être dépliées lors du scellement.

Enduire les ouvertures d'abord avec de la colle CF GLUE.

Coller le pré-cadre KAP dans l'ouverture en prenant soin de ne pas le déformer.

La baie finie doit être aux dimensions du pré-cadre (L+10) x (H+10) mm.

Attention : veillez à ce que les vis ne dépassent pas l'épaisseur du manchon.

Dévisser les 4 traverses du pré-cadre EASY KAP et replier les 8 plaques dans le cadre. (1)

Aux quatre angles, faites pivoter les pattes de fixation du volet à 90° (jusqu'à la butée). (2)

Positionner et ouvrir le volet dans le pré-cadre. En cas de bobine VM, enlever la cle de la serrure pour ouvrir le volet.

Vissez le volet sur le pré-cadre à l'aide de 4 vis fournies dans un sachet avec le pré-cadre comme indiqué sur le dessin. (3)

Le serrage des vis tire le volet vers le mur jusqu'à sa position finale. il permet également de corriger légèrement l'angle du volet par rapport au pré-cadre.

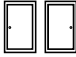
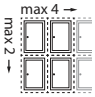
Brancher le mécanisme selon le schéma de raccordement.

Tester le bon fonctionnement du volet.

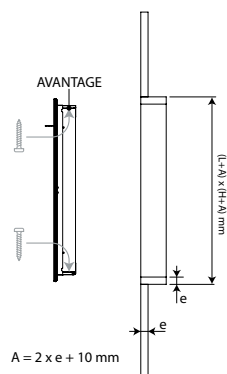
Installer la grille d'habillage GRIDEC AV.

Montage en conduit vertical GLASROC F V500 sans pré-cadre :

Le produit a été testé et approuvé en :

Type de support	Description du support	Installation	Classement au feu	Gamme
Conduit	GLASROC F/V500 (e = 35 mm)		EI 60 (V _{ed} i↔o)S 1500 AA multi	AVANTAGE 1V/2V 60
	GLASROC F/V500 (e = 50 mm)	 0/180° Distances minimales autorisées	EI 120 (V _{ed} i↔o)S 1500 AA multi	AVANTAGE 1V/2V 120

E = Étanchéité - I = Isolation thermique - S = Étanchéité aux fumées - V_{ed} = Montage vertical dans le conduit
i↔o = Côté feu indifférent - AA = Activation automatique - multi = multi-compartiments



Faites une baie aux dimensions (L+A) x (H+A) mm. A = 2 x épaisseur manchon (e) + 10 mm.

Prévoyez les feuillures de la réservation, les traverses et les montants de colle de type GLASROC F V500.

Poser un manchon de même type et épaisseur que le conduit (épaisseur (e)) de profondeur 105 mm de la baie.

Mettre la colle GLASROC F V500 au niveau des jonctions entre les montants et les traverses et entre le manchon et la paroi.

Visser le manchon par des vis VBA Ø5x70mm positionnées au pas de 150 mm.

Attention : veillez à ce que les vis ne dépassent pas l'épaisseur du manchon.

Brancher le mécanisme selon le schéma de raccordement.

Tester le bon fonctionnement du volet.

Installer la grille d'habillage GRIDEC AV.

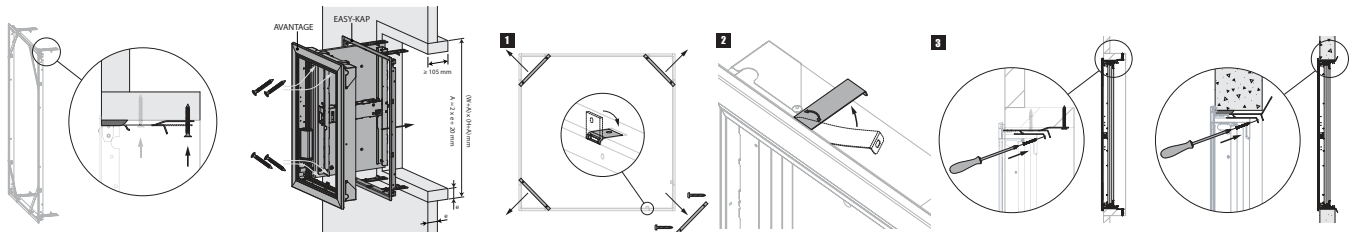
Montage en conduit vertical TECNIVER avec pré-cadre EASY KAP :

Le produit a été testé et approuvé en :

Type de support	Description du support	Installation	Classement au feu	Gamme
Conduit	TECNIVER (e = 35 mm)		EI 60 (V _{ed} i↔o)S 1500 AA multi	AVANTAGE 1V/2V 60
	TECNIVER (e = 45 mm)	0/180°	EI 90 (V _{ed} i↔o)S 1500 AA multi	AVANTAGE 1V/2V 120
	TECNIVER (e = 50 mm)		EI 120 (V _{ed} i↔o)S 1500 AA multi	AVANTAGE 1V/2V 120

Distances minimales autorisées

E = Étanchéité - I = Isolation thermique - S = Étanchéité aux fumées - V_{ed} = Montage vertical dans le conduit
i↔o = Côté feu indifférent - AA = Activation automatique - multi = multi-compartiments



Faites une baie aux dimensions (L+A) x (H+A) mm. A = 2 x épaisseur manchon (e) +20 mm.
Prévoyez les feuillures de la réservation, les traverses et les montants de colle de type CF GLUE.
Poser un manchon de même type et épaisseur que le conduit (épaisseur (e)) de profondeur 105 mm de la baie.
Mettre la colle CF GLUE au niveau des jonctions entre les montants et les traverses et entre le manchon et la paroi.
Visser le manchon par des vis VBA Ø5x70mm positionnées au pas de 150 mm.
2 pattes de scellement sont prévues sur chaque montant et doivent être dépliées lors du scellement.
Enduire les ouvertures d'abord avec de la colle CF GLUE.
Coller le pré-cadre KAP dans l'ouverture en prenant soin de ne pas le déformer.
La baie finie doit être aux dimensions du pré-cadre (L+10) x (H+10) mm.
Attention : veillez à ce que les vis ne dépassent pas l'épaisseur du manchon.

Dévisser les 4 traverses du pré-cadre EASY KAP et replier les 8 plaques dans le cadre. (1)
Aux quatre angles, faites pivoter les pattes de fixation du volet à 90° (jusqu'à la butée). (2)
Positionner et ouvrir le volet dans le pré-cadre. En cas de bobine VM, enlever la cle de la serrure pour ouvrir le volet.
Vissez le volet sur le pré-cadre à l'aide de 4 vis fournies dans un sachet avec le pré-cadre comme indiqué sur le dessin. (3)
Le serrage des vis tire le volet vers le mur jusqu'à sa position finale. il permet également de corriger légèrement l'angle du volet par rapport au pré-cadre.
Brancher le mécanisme selon le schéma de raccordement.
Tester le bon fonctionnement du volet.

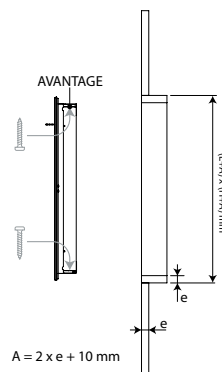
Installer la grille d'habillage GHA.

Montage en conduit vertical TECNIVER sans pré-cadre :

Le produit a été testé et approuvé en :

Type de support	Description du support	Installation	Classement au feu	Gamme
Conduit	TECNIVER (e = 35 mm)		EI 60 (V _{ed} i↔o)S 1500 AA multi	AVANTAGE 1V/2V 60
	TECNIVER (e = 45 mm)	0/180°	EI 90 (V _{ed} i↔o)S 1500 AA multi	AVANTAGE 1V/2V 120
	TECNIVER (e = 50 mm)	Distances minimales autorisées	EI 120 (V _{ed} i↔o)S 1500 AA multi	AVANTAGE 1V/2V 120

E = Étanchéité - I = Isolation thermique - S = Étanchéité aux fumées - V_{ed} = Montage vertical dans le conduit
i↔o = Côté feu indifférent - AA = Activation automatique - multi = multi-compartiments



Faites une baie aux dimensions (L+A) x (H+A) mm. A = 2 x épaisseur manchon (e) + 10 mm.

Prévoyez les feuillures de la réservation, les traverses et les montants de colle de type CF GLUE.

Poser un manchon de même type et épaisseur que le conduit (épaisseur (e)) de profondeur 105 mm de la baie.

Mettre la colle CF GLUE au niveau des jonctions entre les montants et les traverses et entre le manchon et la paroi.

Visser le manchon par des vis VBA Ø5x70mm positionnées au pas de 150 mm.

Attention : veillez à ce que les vis ne dépassent pas l'épaisseur du manchon.

Brancher le mécanisme selon le schéma de raccordement.

Tester le bon fonctionnement du volet.

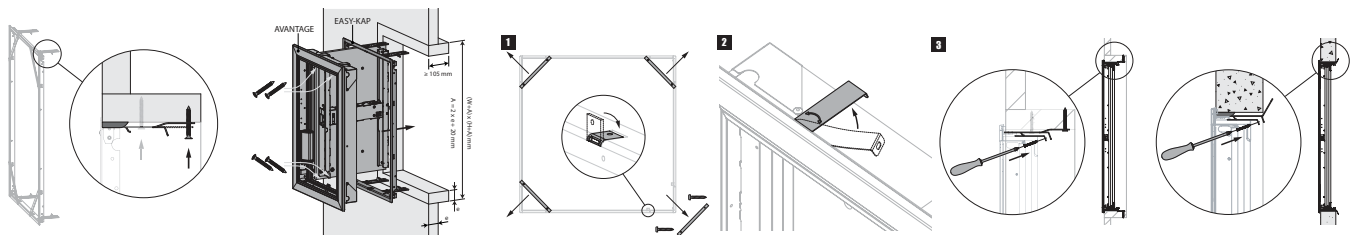
Installer la grille d'habillage GRIDEC AV.

Montage en conduit vertical EXTHAMAT avec pré-cadre EASY KAP :

Le produit a été testé et approuvé en :

Type de support	Description du support	Installation	Classement au feu	Gamme
Conduit	EXTHAMAT (e = 25 mm)		EI 60 (V _{ed} i↔o)S 1500 AA multi	AVANTAGE 1V/2V 60
	EXTHAMAT (e = 30 mm)		EI 90 (V _{ed} i↔o)S 1500 AA multi	AVANTAGE 1V/2V 120
	EXTHAMAT (e = 35/45 mm)		EI 120 (V _{ed} i↔o)S 1500 AA multi	AVANTAGE 1V/2V 120

E = Étanchéité - I = Isolation thermique - S = Étanchéité aux fumées - V_{ed} = Montage vertical dans le conduit
i↔o = Côté feu indifférent - AA = Activation automatique - multi = multi-compartiments



Faites une baie aux dimensions (L+A) x (H+A) mm. A = 2 x épaisseur manchon (e) + 20 mm.

Enduire les feuillures de la réservation de plâtre colle.

Poser un manchon de même type et épaisseur que le conduit (épaisseur (e)) de profondeur 105 mm de la baie.

Mettre des polochons en filasse végétale et plâtre au niveau des jonctions entre les montants et les traverses et entre le manchon et la paroi.

2 pattes de scellement sont prévues sur chaque montant et doivent être dépliées lors du scellement.

Polochoner le pré-cadre KAP en filasse végétale et plâtre au conduit en prenant soin de ne pas le déformer.

La baie finie doit être aux dimensions du pré-cadre (L+10) x (H+10) mm.

Attention : veillez à ce que les vis ne dépassent pas l'épaisseur du manchon.

Dévisser les 4 traverses du pré-cadre EASY KAP et replier les 8 plaques dans le cadre. (1)

Aux quatre angles, faites pivoter les pattes de fixation du volet à 90° (jusqu'à la butée). (2)

Positionner et ouvrir le volet dans le pré-cadre. En cas de bobine VM, enlever la cle de la serrure pour ouvrir le volet.

Vissez le volet sur le pré-cadre à l'aide de 4 vis fournies dans un sachet avec le pré-cadre comme indiqué sur le dessin. (3)

Le serrage des vis tire le volet vers le mur jusqu'à sa position finale. il permet également de corriger légèrement l'angle du volet par rapport au pré-cadre.

Brancher le mécanisme selon le schéma de raccordement.

Tester le bon fonctionnement du volet.

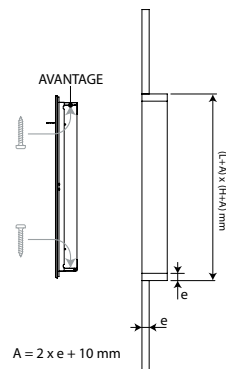
Installer la grille d'habillage GHA.

Montage en conduit vertical EXTHAMAT sans pré-cadre :

Le produit a été testé et approuvé en :

Type de support	Description du support	Installation	Classement au feu	Gamme
Conduit	EXTHAMAT (e = 25 mm)		EI 60 (V _{ed} i↔o)S 1500 AA multi	AVANTAGE 1V/2V 60
	EXTHAMAT (e = 30 mm)	0/180°	EI 90 (V _{ed} i↔o)S 1500 AA multi	AVANTAGE 1V/2V 120
	EXTHAMAT (e = 35/45 mm)		EI 120 (V _{ed} i↔o)S 1500 AA multi	AVANTAGE 1V/2V 120

E = Étanchéité - I = Isolation thermique - S = Étanchéité aux fumées - V_{ed} = Montage vertical dans le conduit
i↔o = Côté feu indifférent - AA = Activation automatique - multi = multi-compartiments



Faites une baie aux dimensions (L+A) x (H+A) mm. A = 2 x épaisseur manchon (e) + 10 mm.

Enduire les feuillures de la réservation de plâtre colle.

Poser un manchon de même type et épaisseur que le conduit (épaisseur (e)) de profondeur 105 mm de la baie.

Mettre des polochons en filasse végétale et plâtre au niveau des jonctions entre les montants et les traverses et entre le manchon et la paroi.

Attention : veillez à ce que les vis ne dépassent pas l'épaisseur du manchon.

Brancher le mécanisme selon le schéma de raccordement.

Tester le bon fonctionnement du volet.

Installer la grille d'habillage GRIDEC AV.

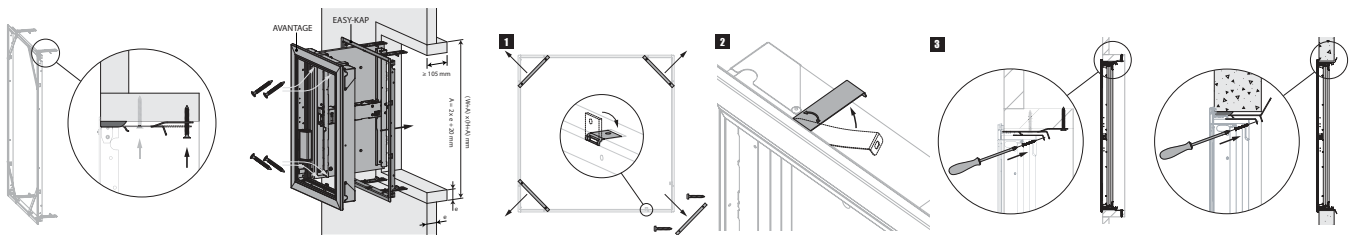
Montage en conduit vertical GEOTEC avec pré-cadre EASY KAP :

Le produit a été testé et approuvé en :

Type de support	Description du support	Installation	Classement au feu	Gamme
Conduit	GEOTEC (e = 30 mm)	 0/180°	EI 60 (V _{ed} i↔o)S 1500 AA multi	AVANTAGE 1V/2V 60
	GEOTEC (e = 45 mm)		EI 120 (V _{ed} i↔o)S 1500 AA multi	AVANTAGE 1V/2V 120

Distances minimales autorisées

E = Étanchéité - I = Isolation thermique - S = Étanchéité aux fumées - V_{ed} = Montage vertical dans le conduit
 i↔o = Côté feu indifférent - AA = Activation automatique - multi = multi-compartiments



Faites une baie aux dimensions (L+A) x (H+A) mm. A = 2 x épaisseur manchon (e) +20 mm.

Enduire les feuillures de la réservation de plâtre avec de la colle de type GEOCOL.

Poser un manchon de même type et épaisseur que le conduit (épaisseur (e)) de profondeur 105 mm de la baie.

Vous pouvez aussi coller et visser les éléments du manchon entre eux puis coller et visser le manchon sur la paroi du conduit en utilisant des vis VBA D5 x (2 x e) mm au pas de 100 mm.

Enduire avec du GEOCOL niveau des jonctions entre les montants et les traverses et entre le manchon et la paroi.

2 pattes de scellement sont prévues sur chaque montant et doivent être dépliées lors du scellement.

Fixer le pré-cadre au conduit en prenant soin de ne pas le déformer avec du GEOCOL et des vis VBA de D5 x e mm tous les 100 mm.

La baie finie doit être aux dimensions du pré-cadre (L+10) x (H+10) mm.

Attention : veillez à ce que les vis ne dépassent pas l'épaisseur du manchon.

Dévisser les 4 traverses du pré-cadre EASY KAP et replier les 8 plaques dans le cadre. (1)

Aux quatre angles, faites pivoter les pattes de fixation du volet à 90° (jusqu'à la butée). (2)

Positionner et ouvrir le volet dans le pré-cadre. En cas de bobine VM, enlever la cle de la serrure pour ouvrir le volet.

Vissez le volet sur le pré-cadre à l'aide de 4 vis fournies dans un sachet avec le pré-cadre comme indiqué sur le dessin. (3)

Le serrage des vis tire le volet vers le mur jusqu'à sa position finale. il permet également de corriger légèrement l'angle du volet par rapport au pré-cadre.

Brancher le mécanisme selon le schéma de raccordement.

Tester le bon fonctionnement du volet.

Installer la grille d'habillage GRIDEDEC AV.

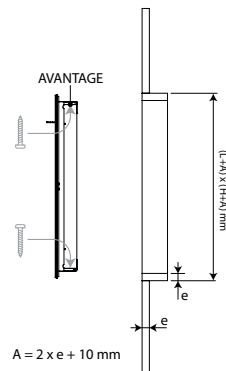
Montage en conduit vertical GEOTEC sans pré-cadre :

Le produit a été testé et approuvé en :

Type de support	Description du support	Installation	Classement au feu	Gamme
Conduit	GEOTEC (e = 30 mm)		EI 60 (V _{ed} i↔o)S 1500 AA multi	AVANTAGE 1V/2V 60
	GEOTEC (e = 45 mm)		EI 120 (V _{ed} i↔o)S 1500 AA multi	AVANTAGE 1V/2V 120

Distances minimales autorisées

E = Étanchéité - I = Isolation thermique - S = Étanchéité aux fumées - V_{ed} = Montage vertical dans le conduit
i↔o = Côté feu indifférent - AA = Activation automatique - multi = multi-compartiments



Faites une baie aux dimensions (L+A) x (H+A) mm. A = 2 x épaisseur manchon (e) + 10 mm.

Enduire les feuillures de la réservation de plâtre avec de la colle de type GEOCOL.

Poser un manchon de même type et épaisseur que le conduit (épaisseur (e)) de profondeur 105 mm de la baie.

Vous pouvez aussi coller et visser les éléments du manchon entre eux puis coller et visser le manchon sur la paroi du conduit en utilisant des vis VBA D5 x (2 x e) mm au pas de 100 mm.

Enduire avec du GEOCOL au niveau des jonctions entre les montants et les traverses et entre le manchon et la paroi.

Attention : veillez à ce que les vis ne dépassent pas l'épaisseur du manchon.

Brancher le mécanisme selon le schéma de raccordement.

Tester le bon fonctionnement du volet.

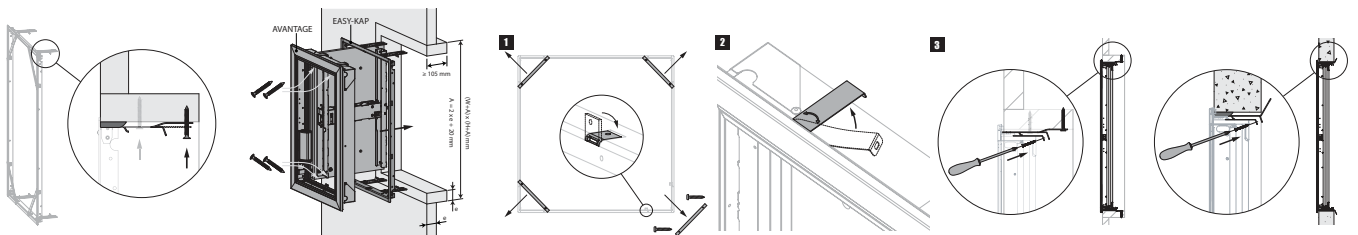
Installer la grille d'habillage GRIDEC AV.

Montage en conduit vertical DESENFIRE THD/DESENFIRE HD avec pré-cadre EASY KAP :

Le produit a été testé et approuvé en :

Type de support	Description du support	Installation	Classement au feu	Gamme
Conduit	DESENFIRE HD (e = 25 mm)		EI 60 (V _{ed} i↔o)S 1500 AA multi	AVANTAGE 1V/2V 60
	DESENFIRE THD (e = 25 mm)		EI 90 (V _{ed} i↔o)S 1500 AA multi	AVANTAGE 1V/2V 120
	DESENFIRE THD (e = 45 mm)		EI 120 (V _{ed} i↔o)S 1500 AA multi	AVANTAGE 1V/2V 120
	DESENFIRE HD (e = 35 mm)		EI 120 (V _{ed} i↔o)S 1500 AA multi	AVANTAGE 1V/2V 120

E = Étanchéité - I = Isolation thermique - S = Étanchéité aux fumées - V_{ed} = Montage vertical dans le conduit
i↔o = Côté feu indifférent - AA = Activation automatique - multi = multi-compartiments



Faites une baie aux dimensions (L+A) x (H+A) mm. A = 2 x épaisseur manchon € + 20 mm.

Enduire les feuillures de la réservation par du plâtre colle FACILIS.

Poser un manchon de même type et épaisseur que le conduit (épaisseur (e)) de profondeur 105 mm de la baie.

Mettre des polochons en filasse végétale et plâtre au niveau des jonctions entre les montants et les traverses et entre le manchon et la paroi.

2 pattes de scellement sont prévues sur chaque montant et doivent être dépliées lors du scellement.

Polochonner le pré-cadre KAP en filasse végétale et plâtre au conduit en prenant soin de ne pas le déformer.

La baie finie doit être aux dimensions du pré-cadre (L+10) x (H+10) mm.

Attention : veillez à ce que les vis ne dépassent pas l'épaisseur du manchon.

Dévisser les 4 traverses du pré-cadre EASY KAP et replier les 8 plaques dans le cadre. (1)

Aux quatre angles, faites pivoter les pattes de fixation du volet à 90° (jusqu'à la butée). (2)

Positionner et ouvrir le volet dans le pré-cadre. En cas de bobine VM, enlever la clef de la serrure pour ouvrir le volet.

Vissez le volet sur le pré-cadre à l'aide de 4 vis fournies dans un sachet avec le pré-cadre comme indiqué sur le dessin. (3)

Le serrage des vis tire le volet vers le mur jusqu'à sa position finale. il permet également de corriger légèrement l'angle du volet par rapport au pré-cadre.

Brancher le mécanisme selon le schéma de raccordement.

Tester le bon fonctionnement du volet.

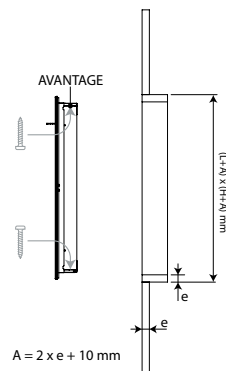
Installer la grille d'habillage GRIDEK AV.

Montage en conduit vertical DESENFIRE THD/DESENFIRE HD sans pré-cadre :

Le produit a été testé et approuvé en :

Type de support	Description du support	Installation	Classement au feu	Gamme
Conduit	DESENFIRE HD (e = 25 mm)		EI 60 (V _{ed} i↔o)S 1500 AA multi	AVANTAGE 1V/2V 60
	DESENFIRE THD (e = 25 mm)		EI 90 (V _{ed} i↔o)S 1500 AA multi	AVANTAGE 1V/2V 120
	DESENFIRE THD (e = 45 mm)		EI 120 (V _{ed} i↔o)S 1500 AA multi	AVANTAGE 1V/2V 120
	DESENFIRE HD (e = 35 mm)		EI 120 (V _{ed} i↔o)S 1500 AA multi	AVANTAGE 1V/2V 120

E = Étanchéité - I = Isolation thermique - S = Étanchéité aux fumées - V_{ed} = Montage vertical dans le conduit
i↔o = Côté feu indifférent - AA = Activation automatique - multi = multi-compartiments



Faites une baie aux dimensions (L+A) x (H+A) mm. A = 2 x épaisseur manchon (e) + 10 mm.

Enduire les feuillures de la réservation de plâtre colle FACILIS.

Poser un manchon de même type et épaisseur que le conduit (épaisseur (e)) de profondeur 105 mm de la baie.

Mettre des polochons en filasse végétale et plâtre au niveau des jonctions entre les montants et les traverses et entre le manchon et la paroi.

Attention : veillez à ce que les vis ne dépassent pas l'épaisseur du manchon.

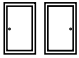
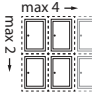
Brancher le mécanisme selon le schéma de raccordement.

Tester le bon fonctionnement du volet.

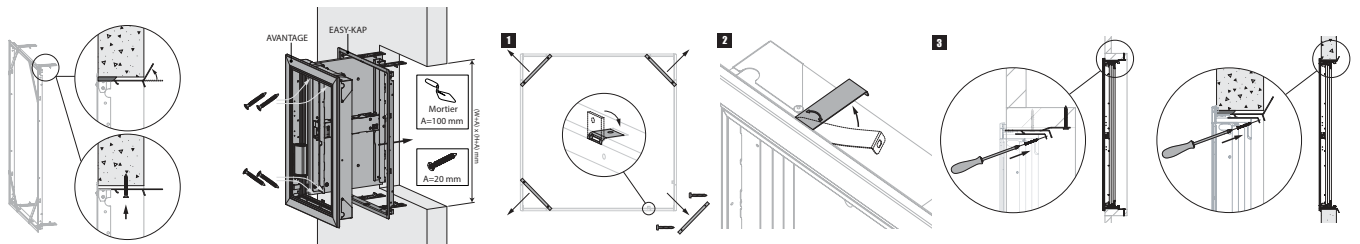
Installer la grille d'habillage GRIDEC AV.

Montage en conduit vertical béton préfabriqué avec pré-cadre EASY KAP :

Le produit a été testé et approuvé en :

Type de support	Description du support	Installation	Classement au feu	Gamme
Conduit	Béton (e ≥ 70 mm) Maçonnerie, blocs de béton (e ≥ 100 mm)	 0/180°	EI 60 (V _{ed} i↔o)S 1500 AA multi	AVANTAGE 1V/2V 60
	Béton (e ≥ 70 mm) Maçonnerie, blocs de béton (e ≥ 100 mm)	 Distances minimales autorisées	EI 90 (V _{ed} i↔o)S 1500 AA multi	AVANTAGE 1V/2V 120
	Maçonnerie, blocs de béton (e ≥ 100 mm)		EI 120 (V _{ed} i↔o)S 1500 AA multi	AVANTAGE 1V/2V 120

E = Étanchéité - I = Isolation thermique - S = Étanchéité aux fumées - V_{ed} = Montage vertical dans le conduit
i↔o = Côté feu indifférent - AA = Activation automatique - multi = multi-compartiments



En cas de scellement du pré-cadre :

Faites une baie aux dimensions (L+100) x (H+100) mm.

2 pattes de scellement sont prévues sur chaque montant et doivent être dépliées lors du scellement.

Enduire d'abord les chants de la baie de mortier, placer le pré-cadre dans l'ouverture en prenant soin de ne pas le déformer.

La baie finie doit être aux dimensions du pré-cadre (L+10) x (H+10) mm.

Attention : veillez à ce que les vis ne dépassent pas l'épaisseur du manchon.

En cas de vissage du pré-cadre :

Faites une baie aux dimensions (L+20) x (H+20) mm.

2 pattes de scellement sont prévues sur chaque montant et doivent être dépliées lors du scellement.

Fixer le pré-cadre KAP dans l'ouverture avec 4 vis M6 en prenant soin de ne pas le déformer.

La baie finie doit être aux dimensions du pré-cadre (L+10) x (H+10) mm.

Attention : veillez à ce que les vis ne dépassent pas l'épaisseur du manchon.

Dévisser les 4 traverses du pré-cadre EASY KAP et replier les 8 plaques dans le cadre. (1)

Aux quatre angles, faites pivoter les pattes de fixation du volet à 90° (jusqu'à la butée). (2)

Positionner et ouvrir le volet dans le pré-cadre. En cas de bobine VM, enlever la cle de la serrure pour ouvrir le volet.

Vissez le volet sur le pré-cadre à l'aide de 4 vis fournies dans un sachet avec le pré-cadre comme indiqué sur le dessin. (3)

Le serrage des vis tire le volet vers le mur jusqu'à sa position finale. il permet également de corriger légèrement l'angle du volet par rapport au pré-cadre.


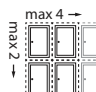
Brancher le mécanisme selon le schéma de raccordement.

Tester le bon fonctionnement du volet.

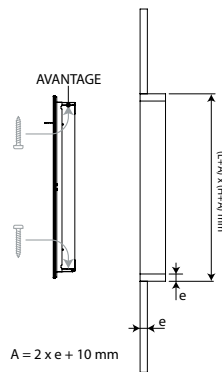
Installer la grille d'habillage GRIDEC AV.

Montage en conduit vertical béton préfabriqué sans pré-cadre :

Le produit a été testé et approuvé en :

Type de support	Description du support	Installation	Classement au feu	Gamme
Conduit	Béton (e ≥ 70 mm) Maçonnerie, blocs de béton (e ≥ 100 mm)	 0/180°	EI 60 (V _{ed} i↔o)S 1500 AA multi	AVANTAGE 1V/2V 60
	Béton (e ≥ 70 mm) Maçonnerie, blocs de béton (e ≥ 100 mm)	 Distances minimales autorisées	EI 90 (V _{ed} i↔o)S 1500 AA multi	AVANTAGE 1V/2V 120
	Maçonnerie, blocs de béton (e ≥ 100 mm)		EI 120 (V _{ed} i↔o)S 1500 AA multi	AVANTAGE 1V/2V 120

E = Étanchéité - I = Isolation thermique - S = Étanchéité aux fumées - V_{ed} = Montage vertical dans le conduit
i↔o = Côté feu indifférent - AA = Activation automatique - multi = multi-compartiments



Faites une baie aux dimensions (L+10) x (H+10) mm.

Brancher le mécanisme selon le schéma de raccordement.
Tester le bon fonctionnement du volet.

Installer la grille d'habillage GRIDEC AV.

Accessoires



EASY KAP
Pré-cadre de scellement



GRIDEC AV
Grille d'habillage