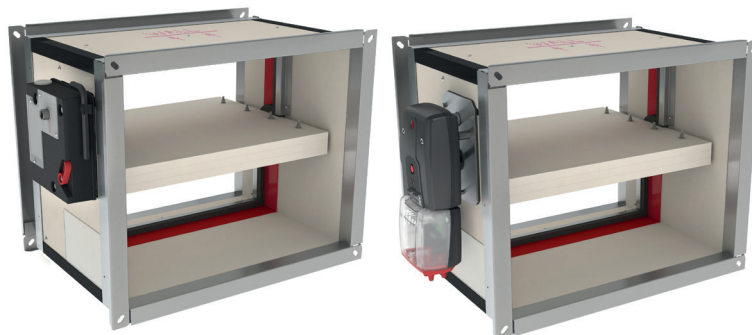




CU2

COMPARTIMENTAGE



CU2

- Clapet coupe-feu rectangulaire validé sur multi-support y compris cloison légère
- Résistance au feu jusqu'à 120'
- Étanchéité classe B suivant EN 1751

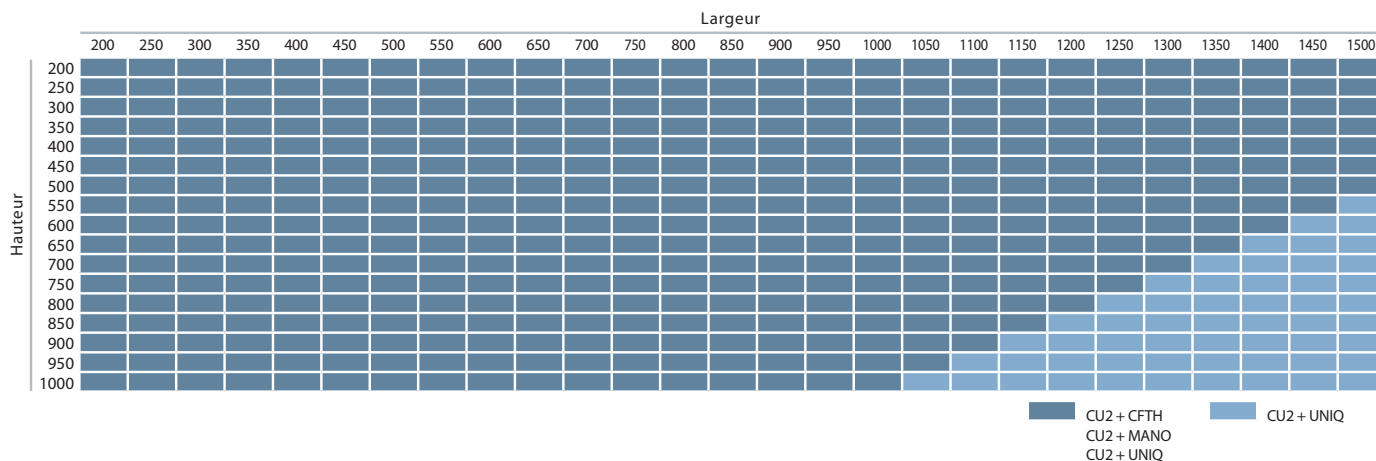
Utilisation

- Dispositifs Actionnés de Sécurité (DAS) autocommandés ou télécommandés utilisés pour restituer le degré coupe-feu d'une paroi ou d'un plancher traversé par un conduit de ventilation en cas d'incendie
- Installation intérieure uniquement
- Température d'usage maximale : 50°C
- Longueur : Minimum = 200 mm ; Maximum = 1500 mm / Maximum = 2450 mm (CU2/B, montage en batterie)
- Hauteur : Minimum = 200 mm ; Maximum = 1000 mm / Maximum = 1650 mm (CU2/B, montage en batterie)
- Disponible en multiples de 50 mm

Type de support	Description du support	Scellement	Réservation	Installation	Classement au feu	Gamme
Paroi massive	Béton (armé) / Béton cellulaire ≥ 100 mm	Mortier / Plâtre	≥ (L + 100) x (H + 100) mm	1	EI 120 (v _e i↔o) S - (500 Pa)	200x200 mm ≤ CU2 ≤ 1500x1000 mm
Dalle massive	Béton (armé) / Béton cellulaire ≥ 150 mm	Mortier	≥ (L + 100) x (H + 100) mm	2	EI 120 (h _o i↔o) S - (500 Pa)	
Cloison légère	Carreaux de plâtre ≥ 100 mm	Colle carreaux de plâtre	≥ (L + 100) x (H + 100) mm	1	EI 120 (v _e i↔o) S - (500 Pa)	
Cloison légère	Ossature métallique et plaques de plâtre Type F (EN 520) EI120 ≥ 100 mm	Plâtre	≥ (L + 100) x (H + 100) mm	1	EI 120 (v _e i↔o) S - (500 Pa)	
Paroi massive	Béton (armé) / béton cellulaire ≥ 100 mm	Mortier	≥ (L + 100) x (H + 100) mm	2	EI 120 (v _e i↔o) S - (500 Pa)	200x200 mm ≤ CU2(B) ≤ 2450x1650 mm
Paroi massive	Béton / béton cellulaire ≥ 100 mm	Mortier	≥ (L + 100) x (H + 100) mm	2	EI 120 (v _e i↔o) S - (500 Pa)	200x200 mm ≤ CU2 ≤ 1200x800 mm
Paroi massive	Béton (armé) / Béton cellulaire ≥ 100 mm	Plâtre	≥ (L + 1000) x (H + 100) mm	2	EI 90 (v _e i↔o) S - (500 Pa)	
Cloison légère	Carreaux de plâtre ≥ 70 mm	Colle carreaux de plâtre	≥ (L + 100) x (H + 100) mm	1	EI 120 (v _e i↔o) S - (500 Pa)	
Cloison légère	Ossature métallique et plaques de plâtre Type A (EN 520) EI60 ≥ 100 mm	Laine de roche ≥ 40 kg/m ³ + talons	≥ (L + 100) x (H + 100) mm	1	EI 60 (v _e i↔o) S - (500 Pa)	
		Plâtre	≥ (L + 100) x (H + 100) mm	1	EI 60 (v _e i↔o) S - (500 Pa)	
Cloison légère	Ossature métallique et plaques de plâtre Type F (EN 520) EI120 ≥ 100 mm	Laine de roche ≥ 40 kg/m ³ + talons	≥ (L + 100) x (H + 100) mm	1	EI 90 (v _e i↔o) S - (500 Pa)	
Paroi massive	Béton cellulaire ≥ 100 mm	Mortier / Plâtre	≥ (L + 100) x (H + 100) mm	2	EI 60 (v _e i↔o) S - (500 Pa)	1200x800 mm ≤ CU2(B) ≤ 1500x1000 mm

E = Étanchéité - I = Isolation thermique - S = Étanchéité aux fumées - v_e = Montage vertical dans un conduit (mur)
h_o = Montage horizontal dans un conduit (dalle) - i↔o = Côté feu indifférent

1	Type de pose : encastrée, 0-180°. Distances minimales autorisées.		2	Type de pose : encastrée, 0/90/180/270°. Distances minimales autorisées.	
---	--	--	---	---	--



Accessoires

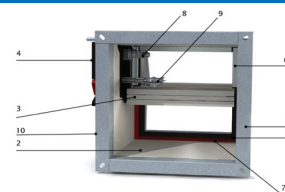
- Sans raccordement **PP**
- Raccordement aux gaines par emboîtement **PM**
- Cadre de raccordement **PG20** (20 mm) ou **PG40** (40 mm)
- Cadre allongé pour éviter le dépassement de la lame **CU2-L**
- Raccordement circulaire avec joint **PRJ** (Ø100 au Ø800 mm)
- Grille de protection **PPT**
- Boîtier testeur **MECT**

Variantes

- Étanchéité classe C suivant EN 1751, si la dimension est supérieure à Ln 800 x Hn 600 mm
- Version ATEX

Composition

- 1 - Cadre de raccordement PG30 (30 mm)
- 2 - Tunnel en panneaux réfractaires
- 3 - Lame mobile
- 4 - Mécanisme de commande
- 5 - Étanchéité à froid
- 6 - Butée d'arrêt de la lame mobile
- 7 - Joint intumescent
- 8 - Transmission à blocage (ouvert/fermé)
- 9 - Fusible thermique
- 10 - Marquage du produit



Mécanismes de commande

- **CFTH** (mécanisme autocommandé) : se reporter à la fiche technique disponible sur www.ouestventil.fr
- **UNIQ** (mécanisme télécommandé avec option motorisé) : se reporter à la fiche technique disponible sur www.ouestventil.fr
- Les boîtiers sont facilement interchangeables sur les clapets

Options / Kits (suivant mécanisme de commande)

- CFTH :
 - Boîtier **CFTH**
 - Canne thermique avec fusible 72°C **FUS72 CFTH**
 - Contact de position, début et fin de course unipolaire **FDCU CFTH**
- UNIQ :
 - Canne thermique avec fusible 72°C **FUS72 UNIQ**
 - Déclencheur à émission/rupture bi-tension 24/48V avec contact de position, début et fin de course unipolaire avec boîtier **UNIQ VD/VM FDCU**
 - Déclencheur à émission/rupture bi-tension 24/48V avec contact de position, début et fin de course bipolaire avec boîtier **UNIQ VD/VM FDCB**
 - Moteur de réarmement **ME UNIQ**

Marquage CE

- Classification suivant EN 15650:2010
- Certificat N° BC1-606-04-64-15650.03-2517
- Classification de résistance au feu suivant EN 13501-3:2005
- Tests au feu suivant EN 1366-2 à une pression continue de 500 Pa

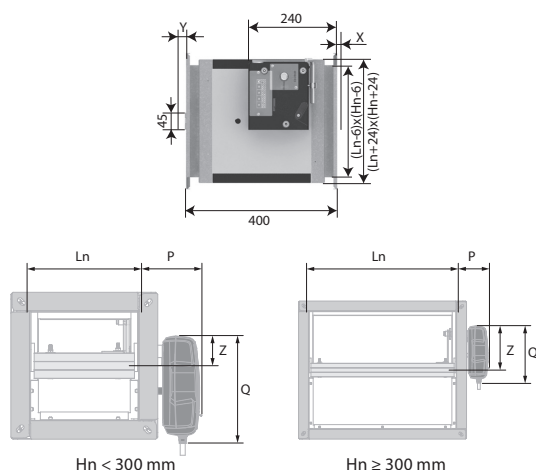
Marquage NF

- Classification suivant NF S 61-937-1 et NF S 61-937-5
- Certificat N° 05/12

Rapport de classement au feu

- Rapport de classement au feu N° 11-A-147

Caractéristiques dimensionnelles



CU2	CFTH	UNIQ
P	78	114
Q	180	290
Z (Hn < 300)	62	47
Z (Hn ≥ 300)	157	147
Sn	((Ln-36)*(Hn-36)-45*(Ln-36))/10000	

Dépassement de la lame

$$y = (Hn/2) - 148 \text{ mm pour } Hn \geq 300 \text{ mm}$$

$$x = (Hn/2) - 274 \text{ mm pour } Hn \geq 550 \text{ mm}$$



CU2

CU2 + CFTH : POIDS (KG)														
H/L [mm]	200	250	300	350	400	450	500	550	600	650	700	750	800	850
200	10,8	11,9	12,9	14,0	15,0	16,1	17,1	18,2	19,3	20,3	21,4	22,4	23,5	24,5
250	11,8	12,9	14,0	15,2	16,3	17,4	18,5	19,7	20,8	21,9	23,0	24,2	25,3	26,4
300	12,8	14,0	15,2	16,4	17,6	18,7	19,9	21,1	22,3	23,5	24,7	25,9	27,1	28,3
350	13,8	15,1	16,3	17,6	18,8	20,1	21,3	22,6	23,8	25,1	26,3	27,6	28,9	30,1
400	14,8	16,1	17,5	18,8	20,1	21,4	22,7	24,0	25,4	26,7	28,0	29,3	30,6	30,4
450	15,8	17,2	18,6	20,0	21,4	22,7	24,1	25,5	26,9	28,3	29,7	31,0	30,8	32,2
500	16,8	18,3	19,7	21,2	22,6	24,1	25,5	27,0	28,4	29,9	31,3	31,2	32,6	34,1
550	17,8	19,3	20,9	22,4	23,9	25,4	26,9	28,4	29,9	31,5	31,4	32,9	34,4	35,9
600	18,8	20,4	22,0	23,6	25,2	26,7	28,3	29,9	31,5	31,5	33,0	34,6	36,2	37,8
650	19,8	21,5	23,1	24,8	26,4	28,1	29,7	31,4	31,4	33,0	34,7	36,3	38,0	39,6
700	20,8	22,6	24,3	26,0	27,7	29,4	31,1	31,2	32,9	34,6	36,3	38,1	39,8	41,5
750	21,9	23,6	25,4	27,2	29,0	30,7	30,9	32,7	34,5	36,2	38,0	39,8	41,6	43,3
800	22,9	24,7	26,5	28,4	30,2	30,5	32,3	34,1	36,0	37,8	39,7	41,5	43,3	45,2
850	23,9	25,8	27,7	29,6	29,9	31,8	33,7	35,6	37,5	39,4	41,3	43,2	45,1	47,0
900	24,9	26,8	28,8	29,2	31,2	33,1	35,1	37,1	39,0	41,0	43,0	44,9	46,9	48,9
950	25,9	27,9	28,3	30,4	32,4	34,5	36,5	38,5	40,6	42,6	44,6	46,7	48,7	50,7
1000	26,9	27,4	29,5	31,6	33,7	35,8	37,9	40,0	42,1	44,2	46,3	48,4	50,5	52,6

H/L [mm]	900	950	1000	1050	1100	1150	1200	1250	1300	1350	1400	1450	1500
200	25,6	26,7	27,7	27,2	28,2	29,3	30,3	31,4	32,5	33,5	34,6	35,6	36,7
250	27,5	28,6	28,2	29,3	30,4	31,5	32,7	33,8	34,9	36,0	37,1	38,3	39,4
300	29,4	29,0	30,2	31,4	32,6	33,8	35,0	36,2	37,3	38,5	39,7	40,9	42,1
350	29,8	31,0	32,3	33,5	34,8	36,0	37,3	38,5	39,8	41,0	42,3	43,5	44,8
400	31,7	33,0	34,3	35,6	36,9	38,3	39,6	40,9	42,2	43,5	44,9	46,2	47,5
450	33,6	35,0	36,4	37,7	39,1	40,5	41,9	43,3	44,7	46,0	47,4	48,8	50,2
500	35,5	37,0	38,4	39,9	41,3	42,8	44,2	45,7	47,1	48,6	50,0	51,4	52,9
550	37,4	38,9	40,5	42,0	43,5	45,0	46,5	48,0	49,5	51,1	52,6	54,1	-
600	39,3	40,9	42,5	44,1	45,7	47,2	48,8	50,4	52,0	53,6	55,1	-	-
650	41,3	42,9	44,6	46,2	47,8	49,5	51,1	52,8	54,4	56,1	-	-	-
700	43,2	44,9	46,6	48,3	50,0	51,7	53,4	55,2	56,9	-	-	-	-
750	45,1	46,9	48,7	50,4	52,2	54,0	55,8	57,5	-	-	-	-	-
800	47,0	48,9	50,7	52,5	54,4	56,2	58,1	-	-	-	-	-	-
850	48,9	50,8	52,8	54,7	56,6	58,5	-	-	-	-	-	-	-
900	50,9	52,8	54,8	56,8	58,7	-	-	-	-	-	-	-	-
950	52,8	54,8	56,9	58,9	-	-	-	-	-	-	-	-	-
1000	54,7	56,8	58,9	-	-	-	-	-	-	-	-	-	-

POIDS (KG) : Options	
FDCU	0,04



CU2

CU2 + UNIQ : POIDS (KG)														
H/L [mm]	200	250	300	350	400	450	500	550	600	650	700	750	800	850
200	11,7	12,8	13,8	14,9	15,9	17,0	18,0	19,1	20,2	21,2	22,3	23,3	24,4	25,4
250	12,7	13,8	14,9	16,1	17,2	18,3	19,4	20,6	21,7	22,8	23,9	25,1	26,2	27,3
300	13,7	14,9	16,1	17,3	18,5	19,6	20,8	22,0	23,2	24,4	25,6	26,8	28,0	29,2
350	14,7	16,0	17,2	18,5	19,7	21,0	22,2	23,5	24,7	26,0	27,2	28,5	29,8	31,0
400	15,7	17,0	18,4	19,7	21,0	22,3	23,6	24,9	26,3	27,6	28,9	30,2	31,5	31,3
450	16,7	18,1	19,5	20,9	22,3	23,6	25,0	26,4	27,8	29,2	30,6	31,9	31,7	33,1
500	17,7	19,2	20,6	22,1	23,5	25,0	26,4	27,9	29,3	30,8	32,2	32,1	33,5	35,0
550	18,7	20,2	21,8	23,3	24,8	26,3	27,8	29,3	30,8	32,4	32,3	33,8	35,3	36,8
600	19,7	21,3	22,9	24,5	26,1	27,6	29,2	30,8	32,4	32,4	33,9	35,5	37,1	38,7
650	20,7	22,4	24,0	25,7	27,3	29,0	30,6	32,3	32,3	33,9	35,6	37,2	38,9	40,5
700	21,7	23,5	25,2	26,9	28,6	30,3	32,0	32,1	33,8	35,5	37,2	39,0	40,7	42,4
750	22,8	24,5	26,3	28,1	29,9	31,6	31,8	33,6	35,4	37,1	38,9	40,7	42,5	44,2
800	23,8	25,6	27,4	29,3	31,1	31,4	33,2	35,0	36,9	38,7	40,6	42,4	44,2	46,1
850	24,8	26,7	28,6	30,5	30,8	32,7	34,6	36,5	38,4	40,3	42,2	44,1	46,0	47,9
900	25,8	27,7	29,7	30,1	32,1	34,0	36,0	38,0	39,9	41,9	43,9	45,8	47,8	49,8
950	26,8	28,8	29,2	31,3	33,3	35,4	37,4	39,4	41,5	43,5	45,5	47,6	49,6	51,6
1000	27,8	28,3	30,4	32,5	34,6	36,7	38,8	40,9	43,0	45,1	47,2	49,3	51,4	53,5

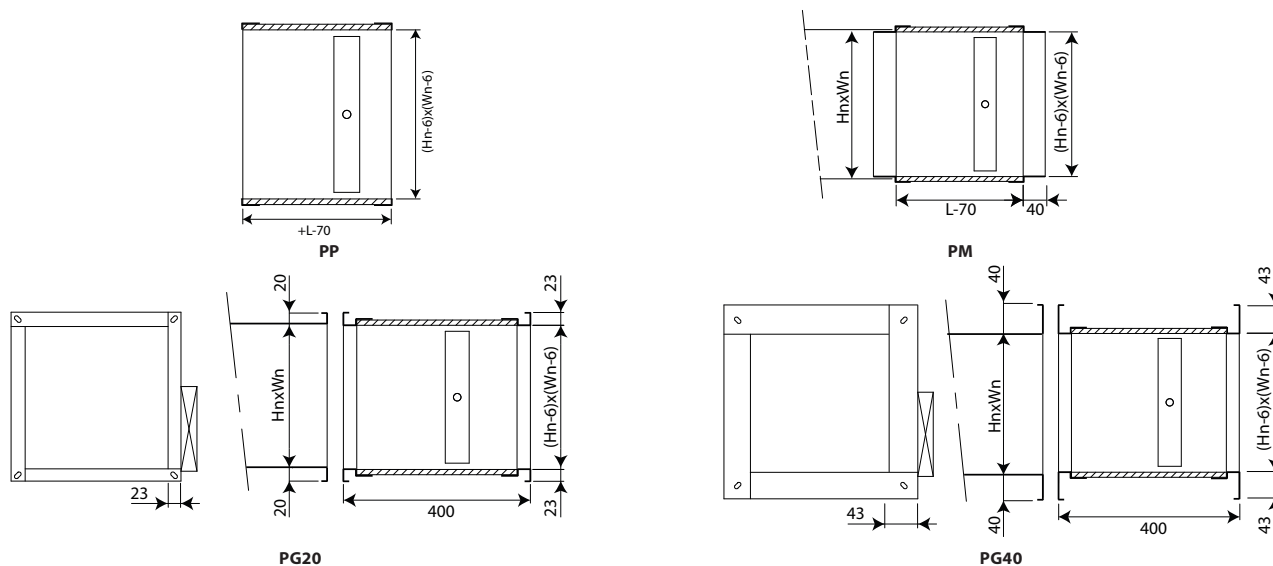
H/L [mm]	900	950	1000	1050	1100	1150	1200	1250	1300	1350	1400	1450	1500
200	26,5	27,6	28,6	28,1	29,1	30,2	31,2	32,3	33,4	34,4	35,5	36,5	37,6
250	28,4	29,5	29,1	30,2	31,3	32,4	33,6	34,7	35,8	36,9	38,0	39,2	40,3
300	30,3	29,9	31,1	32,3	33,5	34,7	35,9	37,1	38,2	39,4	40,6	41,8	43,0
350	30,7	31,9	33,2	34,4	35,7	36,9	38,2	39,4	40,7	41,9	43,2	44,4	45,7
400	32,6	33,9	35,2	36,5	37,8	39,2	40,5	41,8	43,1	44,4	45,8	47,1	48,4
450	34,5	35,9	37,3	38,6	40,0	41,4	42,8	44,2	45,6	46,9	48,3	49,7	51,1
500	36,4	37,9	39,3	40,8	42,2	43,7	45,1	46,6	48,0	49,5	50,9	52,3	53,8
550	38,3	39,8	41,4	42,9	44,4	45,9	47,4	48,9	50,4	52,0	53,5	55,0	-
600	40,2	41,8	43,4	45,0	46,6	48,1	49,7	51,3	52,9	54,5	56,0	-	-
650	42,2	43,8	45,5	47,1	48,7	50,4	52,0	53,7	55,3	57,0	-	-	-
700	44,1	45,8	47,5	49,2	50,9	52,6	54,3	56,1	57,8	-	-	-	-
750	46,0	47,8	49,6	51,3	53,1	54,9	56,7	58,4	-	-	-	-	-
800	47,9	49,8	51,6	53,4	55,3	57,1	59,0	-	-	-	-	-	-
850	49,8	51,7	53,7	55,6	57,5	59,4	-	-	-	-	-	-	-
900	51,8	53,7	55,7	57,7	59,6	-	-	-	-	-	-	-	-
950	53,7	55,7	57,8	59,8	-	-	-	-	-	-	-	-	-
1000	55,6	57,7	59,8	-	-	-	-	-	-	-	-	-	-

POIDS (KG) : Options

UNIQ VD/VM FDCB

1,7

Caractéristiques dimensionnelles (accessoires)



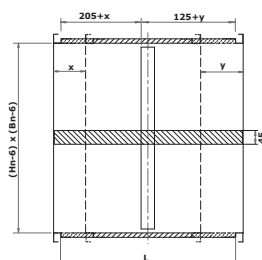
Le clapet CU2-L est un clapet CU2 dont le tunnel a été allongé d'un ou des deux côtés :

- Allongement maximal à 1 côté : 500 mm (multiples de 50 mm)
- Allongement maximal à 2 côtés : 600 mm (multiples de 50 mm)

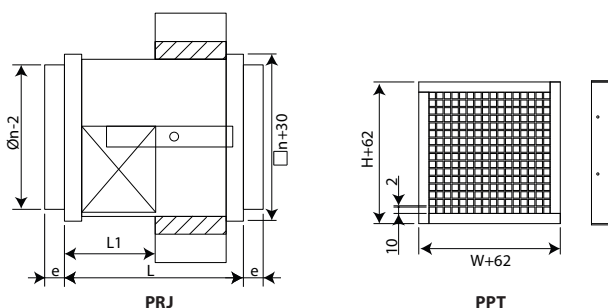
Il est utilisé dans le cas suivant :

- La lame du clapet ne peut pas dépasser d'un ou des deux côtés du tunnel
- Permettre un raccordement aisé en cas de mur épais
- Permettre l'installation d'une grille de protection (PPT) directement sur le tunnel du clapet
- Permettre l'installation d'un raccordement circulaire (PRJ) directement sur le tunnel du clapet

L	$330 + x + y$	$X = (Hn/2) - 274$ $Y = (Hn/2) - 148$	$X = \text{Allongement du côté mécanisme}$ $Y = \text{Allongement à l'autre côté du mécanisme}$
$x \text{ ou } y > 0$			



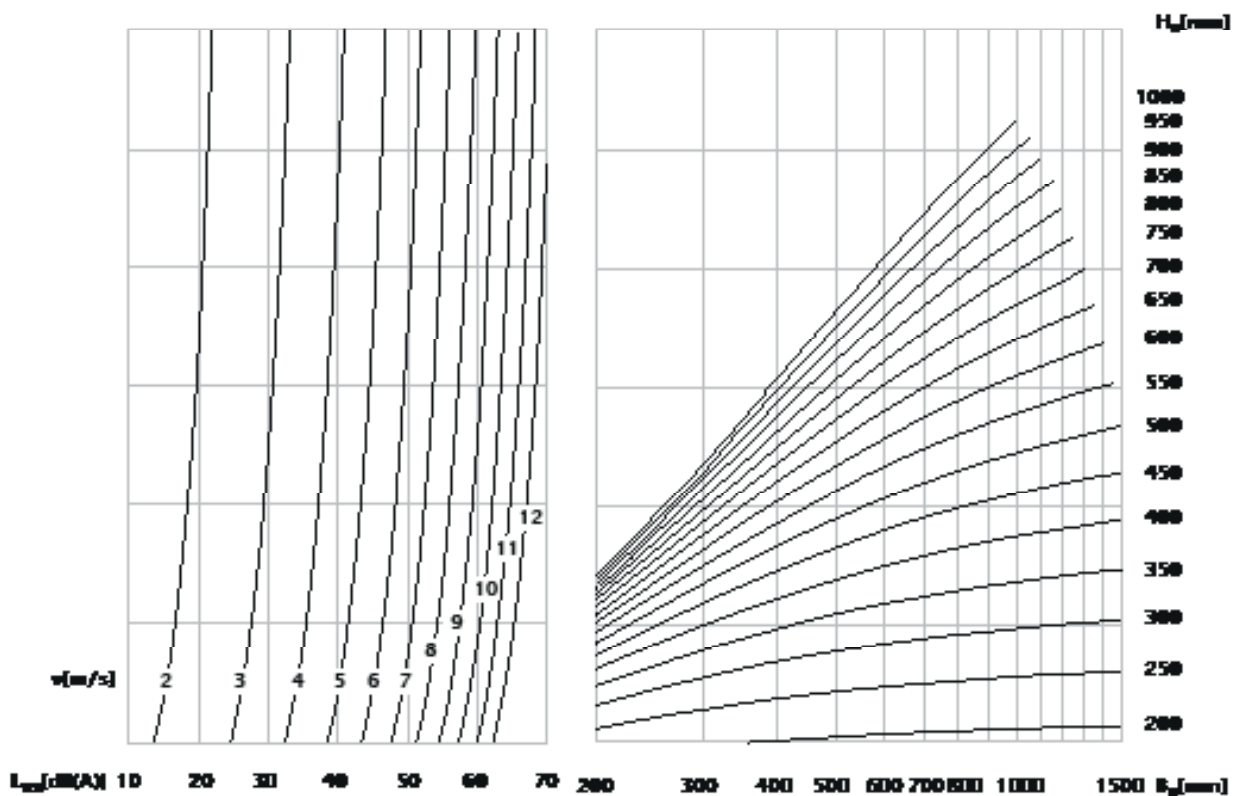
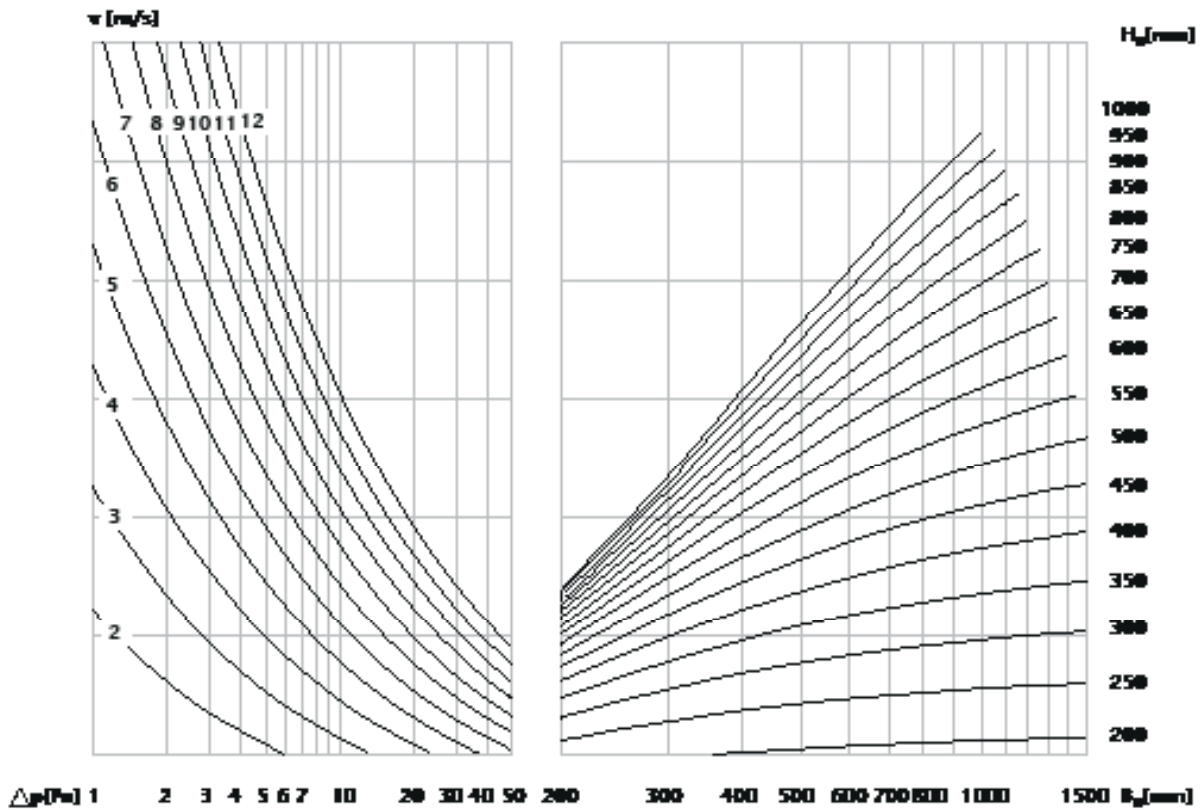
Cu2-L



PRJ

PPT

Caractéristiques techniques





• Coefficient de perte de charge

H/L [mm]	200	250	300	350	400	450	500	550	600	650	700	750	800	850
200	3,42	2,92	2,64	2,46	2,34	2,25	2,18	2,12	2,07	2,04	2,01	1,98	1,96	1,94
250	1,91	1,58	1,39	1,27	1,19	1,13	1,08	1,05	1,02	0,99	0,97	0,96	0,94	0,93
300	1,31	1,05	0,91	0,82	0,75	0,71	0,67	0,65	0,62	0,61	0,59	0,58	0,57	0,56
350	1,01	0,79	0,66	0,59	0,54	0,50	0,47	0,45	0,43	0,42	0,41	0,40	0,39	0,38
400	0,82	0,63	0,52	0,46	0,41	0,38	0,36	0,34	0,32	0,31	0,30	0,29	0,29	0,28
450	0,7	0,53	0,43	0,37	0,33	0,31	0,28	0,27	0,26	0,24	0,24	0,23	0,22	0,22
500	0,62	0,46	0,37	0,32	0,28	0,25	0,24	0,22	0,21	0,20	0,19	0,18	0,18	0,17
550	0,56	0,41	0,32	0,27	0,24	0,22	0,20	0,19	0,18	0,17	0,16	0,15	0,15	0,14
600	0,51	0,37	0,29	0,24	0,21	0,19	0,17	0,16	0,15	0,14	0,14	0,13	0,13	0,12
650	0,47	0,34	0,26	0,22	0,19	0,17	0,15	0,14	0,13	0,13	0,12	0,11	0,11	0,11
700	0,44	0,31	0,24	0,20	0,17	0,15	0,14	0,13	0,12	0,11	0,11	0,10	0,10	0,09
750	0,42	0,29	0,23	0,18	0,16	0,14	0,13	0,12	0,11	0,10	0,10	0,09	0,09	0,08
800	0,4	0,28	0,21	0,17	0,15	0,13	0,12	0,11	0,10	0,09	0,09	0,08	0,08	0,08
850	0,38	0,26	0,2	0,16	0,14	0,12	0,11	0,10	0,09	0,08	0,08	0,08	0,07	0,07
900	0,37	0,25	0,19	0,15	0,13	0,11	0,10	0,09	0,08	0,08	0,07	0,07	0,07	0,06
950	0,36	0,24	0,18	0,14	0,12	0,11	0,09	0,08	0,08	0,07	0,07	0,06	0,06	0,06
1000	0,34	0,23	0,17	0,14	0,12	0,10	0,09	0,08	0,07	0,07	0,06	0,06	0,06	0,05

H/L [mm]	900	950	1000	1050	1100	1150	1200	1250	1300	1350	1400	1450	1500
200	1,92	1,90	1,89	1,88	1,86	1,85	1,84	1,84	1,83	1,82	1,81	1,81	1,80
250	0,92	0,91	0,90	0,89	0,88	0,88	0,87	0,87	0,86	0,86	0,85	0,85	0,85
300	0,55	0,54	0,54	0,53	0,53	0,52	0,52	0,51	0,51	0,51	0,50	0,50	0,50
350	0,37	0,37	0,36	0,36	0,35	0,35	0,35	0,34	0,34	0,34	0,33	0,33	0,33
400	0,27	0,27	0,26	0,26	0,26	0,25	0,25	0,25	0,25	0,24	0,24	0,24	0,24
450	0,21	0,21	0,20	0,20	0,20	0,19	0,19	0,19	0,19	0,19	0,18	0,18	0,18
500	0,17	0,17	0,16	0,16	0,16	0,15	0,15	0,15	0,15	0,15	0,15	0,14	0,14
550	0,14	0,14	0,13	0,13	0,13	0,13	0,13	0,12	0,12	0,12	0,12	0,12	0,12
600	0,12	0,12	0,11	0,11	0,11	0,11	0,11	0,10	0,10	0,10	0,10	0,10	0,10
650	0,10	0,10	0,10	0,10	0,09	0,09	0,09	0,09	0,09	0,09	0,08	0,08	0,08
700	0,09	0,09	0,09	0,08	0,08	0,08	0,08	0,08	0,08	0,07	0,07	0,07	0,07
750	0,08	0,08	0,08	0,07	0,07	0,07	0,07	0,07	0,07	0,07	0,06	0,06	0,06
800	0,07	0,07	0,07	0,07	0,06	0,06	0,06	0,06	0,06	0,06	0,06	0,06	0,06
850	0,07	0,06	0,06	0,06	0,06	0,06	0,06	0,05	0,05	0,05	0,05	0,05	0,05
900	0,06	0,06	0,06	0,06	0,05	0,05	0,05	0,05	0,05	0,05	0,05	0,05	0,05
950	0,06	0,05	0,05	0,05	0,05	0,05	0,05	0,05	0,04	0,04	0,04	0,04	0,04
1000	0,05	0,05	0,05	0,05	0,04	0,04	0,04	0,04	0,04	0,04	0,04	0,04	0,04

• Facteur de correction ΔL

Pour obtenir le niveau de puissance sonore par la bande d'octave Lw oct

Lwa = Niveau de puissance sonore pondéré A

ΔL = Facteur de correction

Lw oct = Niveau de puissance sonore pour chaque bande d'octave

Lw oct = ΔL + Lwa

$$\Delta p = v^2 \times 0,6 \times \zeta$$

$$v = \frac{q}{A}$$

q = débit d'air dans la gaine [m³/s]

Δp = perte de charge statique [Pa]

ζ = coefficient perte de charge zeta [-]

A = la surface intérieure de la gaine [m²]

v = vitesse d'air dans la gaine [m/s]

LWA = niveau de puissance sonore pondéré A

H_n/L_n = hauteur/largeur nominale du clapet

Hz	63	125	250	500	1000	2000	4000	8000
3.8 m/s	17	7	2	-2	-8	-13	-17	-18
4.5 m/s	15	6	1	-2	-7	-11	-15	-19
5.3 m/s	14	6	1	-3	-7	-10	-14	-19
6.4 m/s	14	7	0	-3	-7	-9	-12	-18
7.6 m/s	14	6	0	-4	-7	-9	-11	-16

Lwa à déduire du graphique de sélection



CU2

Données de sélection rapide

Sn = Section nette de passage
Q = Débit d'air

Δp = Perte de charge
LwA = Niveau sonore pondéré A dans la gaine

H/L [mm]	200	250	300	350	400	450	500	550	600	650	700	750	800	850		
200	0,020	0,026	0,031	0,037	0,043	0,049	0,055	0,061	0,067	0,073	0,079	0,085	0,091	0,097	Sn [m²]	LwA
	51,85	53,80	55,08	55,99	56,67	57,20	57,62	57,96	58,24	58,48	58,69	58,87	59,02	59,16	Sn [%]	
	940	1170	1390	1610	1830	2060	2280	2500	2730	2950	3170	3400	3620	3840	Q [m³/h]	45 dB
	87,3	74,1	65,7	60,4	56,7	54,5	52,4	50,7	49,7	48,6	47,6	47,1	46,3	45,7	Δp [Pa]	
	790	970	1160	1340	1530	1710	1900	2080	2270	2450	2640	2830	3010	3200	Q [m³/h]	40 dB
	61,7	51,0	45,8	41,8	39,6	37,5	36,4	35,1	34,4	33,5	33,0	32,6	32,0	31,7	Δp [Pa]	
	650	810	960	1120	1270	1430	1580	1730	1890	2040	2200	2350	2510	2660	Q [m³/h]	35 dB
	41,8	35,5	31,3	29,2	27,3	26,3	25,1	24,3	23,8	23,2	22,9	22,5	22,3	21,9	Δp [Pa]	
	540	670	800	930	1060	1190	1310	1440	1570	1700	1830	1960	2090	2210	Q [m³/h]	35 dB
	28,8	24,3	21,8	20,1	19,0	18,2	17,3	16,8	16,4	16,1	15,9	15,6	15,5	15,1	Δp [Pa]	
	450	560	670	770	880	990	1090	1200	1310	1420	1520	1630	1740	1840	Q [m³/h]	25 dB
	20,0	17,0	15,3	13,8	13,1	12,6	12,0	11,7	11,4	11,3	10,9	10,8	10,7	10,5	Δp [Pa]	
250	0,028	0,036	0,045	0,053	0,062	0,070	0,078	0,087	0,095	0,104	0,112	0,121	0,129	0,138	Sn [m²]	LwA
	58,55	60,75	62,19	63,22	63,99	64,58	65,06	65,44	65,76	66,04	66,27	66,47	66,65	66,8	Sn [%]	
	1130	1400	1660	1920	2190	2450	2710	2980	3240	3510	3770	4030	4300	4560	Q [m³/h]	45 dB
	45,2	36,6	31,5	28,4	26,4	24,8	23,6	22,8	22,0	21,5	20,9	20,5	20,2	19,8	Δp [Pa]	
	940	1160	1380	1600	1820	2040	2260	2480	2700	2920	3140	3360	3570	3790	Q [m³/h]	40 dB
	31,2	25,2	21,8	19,7	18,2	17,2	16,4	15,8	15,3	14,9	14,5	14,2	13,9	13,7	Δp [Pa]	
	790	970	1150	1330	1510	1700	1880	2060	2240	2430	2610	2790	2970	3160	Q [m³/h]	35 dB
	22,1	17,6	15,1	13,6	12,6	11,9	11,4	10,9	10,5	10,3	10,0	9,8	9,6	9,5	Δp [Pa]	
	650	810	960	1110	1260	1410	1560	1720	1870	2020	2170	2320	2480	2630	Q [m³/h]	35 dB
	14,9	12,3	10,6	9,5	8,7	8,2	7,8	7,6	7,3	7,1	6,9	6,8	6,7	6,6	Δp [Pa]	
	540	670	800	920	1050	1180	1300	1430	1550	1680	1810	1930	2060	2190	Q [m³/h]	25 dB
	10,3	8,4	7,3	6,5	6,1	5,8	5,4	5,3	5,0	4,9	4,8	4,7	4,6	4,6	Δp [Pa]	
300	0,036	0,047	0,058	0,069	0,080	0,091	0,102	0,113	0,124	0,135	0,145	0,156	0,167	0,178	Sn [m²]	LwA
	62,97	65,33	66,89	67,99	68,82	69,46	69,97	70,38	70,73	71,02	71,27	71,49	71,68	71,84	Sn [%]	
	1320	1630	1930	2230	2540	2840	3150	3450	3750	4060	4360	4660	4970	5270	Q [m³/h]	45 dB
	29,4	23,0	19,3	17,0	15,6	14,5	13,8	13,1	12,6	12,2	11,8	11,5	11,3	11,0	Δp [Pa]	
	1100	1350	1610	1860	2110	2370	2620	2870	3120	3380	3630	3880	4130	4390	Q [m³/h]	40 dB
	20,4	15,8	13,4	11,9	10,8	10,1	9,5	9,1	8,7	8,4	8,2	8,0	7,8	7,7	Δp [Pa]	
	920	1130	1340	1550	1760	1970	2180	2390	2600	2810	3020	3230	3440	3650	Q [m³/h]	35 dB
	14,3	11,1	9,3	8,2	7,5	7,0	6,6	6,3	6,0	5,8	5,7	5,5	5,4	5,3	Δp [Pa]	
	760	940	1110	1290	1460	1640	1810	1990	2160	2340	2510	2690	2860	3040	Q [m³/h]	35 dB
	9,8	7,7	6,4	5,7	5,2	4,8	4,5	4,4	4,2	4,0	3,9	3,8	3,7	3,7	Δp [Pa]	
	640	780	930	1070	1220	1360	1510	1650	1800	1950	2090	2240	2380	2530	Q [m³/h]	25 dB
	6,9	5,3	4,5	3,9	3,6	3,3	3,2	3,0	2,9	2,8	2,7	2,7	2,6	2,5	Δp [Pa]	
350	0,044	0,058	0,071	0,085	0,098	0,111	0,125	0,138	0,152	0,165	0,179	0,192	0,206	0,219	Sn [m²]	LwA
	66,11	68,58	70,22	71,38	72,24	72,91	73,45	73,89	74,25	74,55	74,82	75,04	75,24	75,42	Sn [%]	
	1510	1860	2200	2550	2890	3230	3580	3920	4260	4600	4950	5290	5630	5980	Q [m³/h]	45 dB
	21,7	16,4	13,5	11,8	10,6	9,7	9,2	8,6	8,2	7,9	7,7	7,4	7,2	7,1	Δp [Pa]	
	1260	1550	1830	2120	2400	2690	2980	3260	3550	3830	4120	4400	4690	4970	Q [m³/h]	40 dB
	15,1	11,4	9,4	8,2	7,3	6,8	6,3	6,0	5,7	5,5	5,3	5,2	5,0	4,9	Δp [Pa]	
	1050	1290	1530	1760	2000	2240	2480	2710	2950	3190	3430	3660	3900	4140	Q [m³/h]	35 dB
	10,5	7,9	6,5	5,6	5,1	4,7	4,4	4,1	4,0	3,8	3,7	3,6	3,5	3,4	Δp [Pa]	
	870	1070	1270	1470	1670	1860	2060	2260	2460	2650	2850	3050	3250	3440	Q [m³/h]	35 dB
	7,2	5,4	4,5	3,9	3,5	3,2	3,0	2,9	2,8	2,6	2,5	2,5	2,4	2,4	Δp [Pa]	
	730	890	1060	1220	1390	1550	1710	1880	2040	2210	2370	2540	2700	2860	Q [m³/h]	25 dB
	5,1	3,8	3,1	2,7	2,5	2,2	2,1	2,0	1,9	1,8	1,8	1,7	1,7	1,6	Δp [Pa]	
400	0,052	0,068	0,084	0,100	0,116	0,132	0,148	0,164	0,18	0,196	0,212	0,228	0,244	0,260	Sn [m²]	LwA
	68,44	71,01	72,70	73,90	74,80	75,49	76,05	76,50	76,88	77,19	77,46	77,70	77,91	78,09	Sn [%]	
	1700	2090	2470	2850	3240	3620	4000	4380	4770	5150	5530	5910	6290	6670	Q [m³/h]	45 dB
	17,2	12,7	10,3	8,8	7,9	7,1	6,6	6,2	5,9	5,7	5,4	5,3	5,1	5,0	Δp [Pa]	
	1420	1740	2060	2380	2690	3010	3330	3650	3970	4280	4600	4920	5240	5550	Q [m³/h]	40 dB
	12,0	8,8	7,1	6,1	5,4	4,9	4,6	4,3	4,1	3,9	3,8	3,6	3,5	3,4	Δp [Pa]	
	1180	1450	1710	1980	2240	2510	2770	3040	3300	3560	3830	4090	4360	4620	Q [m³/h]	35 dB
	8,3	6,1	4,9	4,2	3,8	3,4	3,2	3,0	2,8	2,7	2,6	2,5	2,5	2,4	Δp [Pa]	
	980	1200	1430	1650	1870	2090	2310	2530	2750	2970	3190	3400	3620	3840	Q [m³/h]	35 dB
	5,7	4,2	3,4	2,9	2,6	2,4	2,2	2,1	2,0	1,9	1,8	1,7	1,7	1,7	Δp [Pa]	
	820	1000	1190	1370	1550	1740	1920	2100	2280	2470	2650	2830	3020	3200	Q [m³/h]	25 dB
	4,0	2,9	2,4	2,0	1,8	1,7	1,5	1,4	1,4	1,3	1,3	1,2	1,2	1,1	Δp [Pa]	

Chaque débit inférieur à la valeur maximale indiquée ci-dessus, atteindra le niveau de puissance sonore pondéré A mentionné, pour la dimension respective.

9/22 FR-FR CU2 - 2024/01/16 O



CU2

Sn = Section nette de passage
Q = Débit d'air

Δp = Perte de charge
LwA = Niveau sonore pondéré A dans la gaine

H/L [mm]	900	950	1000	1050	1100	1150	1200	1250	1300	1350	1400	1450	1500			
200	0,103	0,109	0,115	0,121	0,127	0,133	0,139	0,145	0,15	0,156	0,162	0,168	0,174	Sn [m²]	LwA	
	59,28	59,39	59,49	59,58	59,66	59,73	59,80	59,86	59,92	59,97	60,02	60,07	60,11	Sn [%]		
	4070	4290	4510	4730	4960	5180	5400	5630	5850	6070	6300	6520	6740	Q [m³/h]	45 dB	
	45,4	44,9	44,4	44,0	43,9	43,5	43,2	43,1	42,8	42,6	42,5	42,3	42,1	Δp [Pa]		
	3380	3570	3750	3940	4120	4310	4500	4680	4870	5050	5240	5420	5610	Q [m³/h]	40 dB	
	31,3	31,1	30,7	30,6	30,3	30,1	30,0	29,8	29,7	29,5	29,4	29,2	29,2	Δp [Pa]		
	2810	2970	3120	3280	3430	3590	3740	3900	4050	4200	4360	4510	4670	Q [m³/h]	35 dB	
	21,6	21,5	21,3	21,2	21,0	20,9	20,7	20,7	20,5	20,4	20,4	20,2	20,2	Δp [Pa]		
	2340	2470	2600	2730	2860	2980	3110	3240	3370	3500	3630	3760	3880	Q [m³/h]	35 dB	
	15,0	14,9	14,8	14,7	14,6	14,4	14,3	14,3	14,2	14,2	14,1	14,1	14,0	Δp [Pa]		
	1950	2060	2160	2270	2380	2480	2590	2700	2800	2910	3020	3120	3230	Q [m³/h]	25 dB	
	10,4	10,4	10,2	10,1	10,1	10,0	9,9	9,9	9,8	9,8	9,8	9,7	9,7	Δp [Pa]		
	250	0,146	0,155	0,163	0,171	0,180	0,188	0,197	0,205	0,214	0,222	0,231	0,239	0,247	Sn [m²]	LwA
		66,94	67,06	67,17	67,27	67,36	67,45	67,52	67,59	67,66	67,72	67,77	67,82	67,87	Sn [%]	
4820		5090	5350	5620	5880	6140	6410	6670	6930	7200	7460	7720	7990	Q [m³/h]	45 dB	
19,5		19,3	19,1	18,9	18,7	18,5	18,4	18,3	18,1	18,1	17,9	17,8	17,8	Δp [Pa]		
4010		4230	4450	4670	4890	5110	5330	5550	5770	5990	6210	6430	6650	Q [m³/h]	40 dB	
13,5		13,3	13,2	13,1	13,0	12,8	12,8	12,7	12,6	12,5	12,4	12,4	12,3	Δp [Pa]		
3340		3520	3700	3890	4070	4250	4430	4620	4800	4980	5160	5350	5530	Q [m³/h]	35 dB	
9,4		9,2	9,1	9,1	9,0	8,9	8,8	8,8	8,7	8,6	8,6	8,6	8,5	Δp [Pa]		
2780		2930	3080	3230	3390	3540	3690	3840	3990	4150	4300	4450	4600	Q [m³/h]	35 dB	
6,5		6,4	6,3	6,3	6,2	6,2	6,1	6,1	6,0	6,0	6	5,9	5,9	Δp [Pa]		
2310		2440	2570	2690	2820	2940	3070	3200	3320	3450	3580	3700	3830	Q [m³/h]	25 dB	
4,5		4,4	4,4	4,3	4,3	4,3	4,2	4,2	4,2	4,2	4,1	4,1	4,1	Δp [Pa]		
300		0,189	0,200	0,211	0,222	0,233	0,244	0,255	0,266	0,277	0,288	0,299	0,31	0,321	Sn [m²]	LwA
		71,99	72,12	72,24	72,35	72,45	72,54	72,62	72,69	72,76	72,83	72,89	72,94	72,99	Sn [%]	
	5580	5880	6180	6490	6790	7090	7400	7700	8010	8310	8610	8920	9220	Q [m³/h]	45 dB	
	10,9	10,7	10,5	10,4	10,3	10,2	10,1	10,0	9,9	9,9	9,8	9,7	9,7	Δp [Pa]		
	4640	4890	5140	5400	5650	5900	6160	6410	6660	6910	7170	7420	7670	Q [m³/h]	40 dB	
	7,5	7,4	7,3	7,2	7,1	7,1	7,0	6,9	6,9	6,8	6,8	6,7	6,7	Δp [Pa]		
	3860	4070	4280	4490	4700	4910	5120	5330	5540	5750	5960	6170	6380	Q [m³/h]	35 dB	
	5,2	5,1	5,1	5,0	4,9	4,9	4,8	4,8	4,8	4,7	4,7	4,7	4,6	Δp [Pa]		
	3210	3390	3560	3740	3910	4090	4260	4440	4610	4790	4960	5140	5310	Q [m³/h]	35 dB	
	3,6	3,6	3,5	3,5	3,4	3,4	3,4	3,3	3,3	3,3	3,2	3,2	3,2	Δp [Pa]		
	2670	2820	2960	3110	3250	3400	3550	3690	3840	3980	4130	4270	4420	Q [m³/h]	25 dB	
	2,5	2,5	2,4	2,4	2,4	2,3	2,3	2,3	2,3	2,3	2,2	2,2	2,2	Δp [Pa]		
	350	0,232	0,246	0,259	0,273	0,286	0,300	0,313	0,327	0,340	0,354	0,367	0,380	0,394	Sn [m²]	LwA
		75,57	75,71	75,84	75,95	76,05	76,15	76,23	76,31	76,38	76,45	76,51	76,57	76,63	Sn [%]	
6320		6660	7010	7350	7690	8030	8380	8720	9060	9410	9750	10090	10430	Q [m³/h]	45 dB	
7,0		6,8	6,7	6,6	6,5	6,4	6,4	6,3	6,2	6,2	6,1	6,1	6,0	Δp [Pa]		
5260		5540	5830	6110	6400	6680	6970	7250	7540	7830	8110	8400	8680	Q [m³/h]	40 dB	
4,8		4,7	4,7	4,6	4,5	4,5	4,4	4,4	4,3	4,3	4,2	4,2	4,2	Δp [Pa]		
4370		4610	4850	5090	5320	5560	5800	6040	6270	6510	6750	6990	7220	Q [m³/h]	35 dB	
3,3		3,3	3,2	3,2	3,1	3,1	3,1	3	3	3	2,9	2,9	2,9	Δp [Pa]		
3640		3840	4040	4230	4430	4630	4820	5020	5220	5420	5610	5810	6010	Q [m³/h]	35 dB	
2,3		2,3	2,2	2,2	2,1	2,1	2,1	2,1	2,1	2,1	2,0	2,0	2,0	Δp [Pa]		
3030		3190	3360	3520	3690	3850	4010	4180	4340	4510	4670	4840	5000	Q [m³/h]	25 dB	
1,6		1,6	1,5	1,5	1,5	1,5	1,5	1,5	1,4	1,4	1,4	1,4	1,4	Δp [Pa]		
400		0,276	0,292	0,308	0,324	0,339	0,355	0,371	0,387	0,403	0,419	0,435	0,451	0,467	Sn [m²]	LwA
		78,25	78,39	78,52	78,64	78,74	78,84	78,93	79,01	79,09	79,16	79,22	79,28	79,34	Sn [%]	
	7060	7440	7820	8200	8580	8960	9340	9730	10110	10490	10870	11250	11630	Q [m³/h]	45 dB	
	4,9	4,8	4,7	4,6	4,5	4,5	4,4	4,4	4,3	4,3	4,2	4,2	4,1	Δp [Pa]		
	5870	6190	6500	6820	7140	7460	7770	8090	8410	8730	9040	9360	9680	Q [m³/h]	40 dB	
	3,4	3,3	3,2	3,2	3,1	3,1	3,0	3,0	3,0	2,9	2,9	2,9	2,9	Δp [Pa]		
	4880	5150	5410	5680	5940	6200	6470	6730	7000	7260	7520	7790	8050	Q [m³/h]	35 dB	
	2,3	2,3	2,2	2,2	2,2	2,1	2,1	2,1	2,1	2,0	2,0	2,0	2,0	Δp [Pa]		
	4060	4280	4500	4720	4940	5160	5380	5600	5820	6040	6260	6480	6700	Q [m³/h]	35 dB	
	1,6	1,6	1,6	1,5	1,5	1,5	1,5	1,4	1,4	1,4	1,4	1,4	1,4	Δp [Pa]		
	3380	3560	3750	3930	4110	4290	4480	4660	4840	5030	5210	5390	5570	Q [m³/h]	25 dB	
	1,1	1,1	1,1	1,1	1,0	1,0	1,0	1,0	1,0	1,0	1,0	1,0	1,0	Δp [Pa]		

Chaque débit inférieur à la valeur maximale indiquée ci-dessus, atteindra le niveau de puissance sonore pondéré A mentionné, pour la dimension respective.



Sn = Section nette de passage
Q = Débit d'air

Δp = Perte de charge
LwA = Niveau sonore pondéré A dans la gaine

H/L [mm]	200	250	300	350	400	450	500	550	600	650	700	750	800	850		
450	0,061	0,079	0,097	0,116	0,134	0,153	0,171	0,190	0,208	0,227	0,245	0,264	0,282	0,300	Sn [m ²]	LwA
	70,26	72,89	74,63	75,86	76,78	77,49	78,06	78,52	78,91	79,24	79,52	79,76	79,97	80,15	Sn [%]	
	1900	2320	2740	3160	3580	4010	4430	4850	5270	5690	6110	6530	6950	7360	Q [m ³ /h]	45 dB
	14,5	10,4	8,3	7,0	6,1	5,6	5,1	4,8	4,5	4,3	4,1	4,0	3,8	3,7	Δp [Pa]	
	1580	1930	2280	2630	2980	3330	3680	4030	4380	4730	5080	5430	5780	6130	Q [m ³ /h]	40 dB
	10,0	7,2	5,7	4,8	4,2	3,8	3,5	3,3	3,1	3,0	2,8	2,7	2,7	2,6	Δp [Pa]	
	1310	1610	1900	2190	2480	2770	3060	3350	3650	3940	4230	4520	4810	5100	Q [m ³ /h]	35 dB
	6,9	5,0	4,0	3,4	2,9	2,7	2,4	2,3	2,2	2,1	2,0	1,9	1,8	1,8	Δp [Pa]	
	1090	1340	1580	1820	2070	2310	2550	2790	3030	3280	3520	3760	4000	4240	Q [m ³ /h]	35 dB
	4,8	3,5	2,7	2,3	2,1	1,8	1,7	1,6	1,5	1,4	1,4	1,3	1,3	1,2	Δp [Pa]	
	910	1110	1320	1520	1720	1920	2120	2320	2520	2730	2930	3130	3330	3530	Q [m ³ /h]	25 dB
	3,3	2,4	1,9	1,6	1,4	1,3	1,2	1,1	1,0	1,0	0,9	0,9	0,9	0,9	Δp [Pa]	
500	0,069	0,090	0,111	0,132	0,153	0,174	0,194	0,215	0,236	0,257	0,278	0,299	0,320	0,341	Sn [m ²]	LwA
	71,7	74,39	76,16	77,42	78,36	79,09	79,67	80,14	80,53	80,87	81,15	81,40	81,61	81,80	Sn [%]	
	2090	2550	3010	3470	3930	4390	4850	5310	5760	6220	6680	7140	7590	8050	Q [m ³ /h]	45 dB
	12,5	8,8	6,9	5,8	5,0	4,5	4,1	3,8	3,6	3,4	3,2	3,1	3,0	2,9	Δp [Pa]	
	1740	2120	2510	2890	3270	3650	4030	4410	4800	5180	5560	5940	6320	6700	Q [m ³ /h]	40 dB
	8,7	6,1	4,8	4,0	3,5	3,1	2,8	2,6	2,5	2,4	2,2	2,2	2,1	2,0	Δp [Pa]	
	1450	1770	2080	2400	2720	3040	3360	3670	3990	4310	4620	4940	5260	5570	Q [m ³ /h]	35 dB
	6,0	4,2	3,3	2,8	2,4	2,2	2,0	1,8	1,7	1,6	1,6	1,5	1,4	1,4	Δp [Pa]	
	1200	1470	1740	2000	2260	2530	2790	3060	3320	3580	3850	4110	4370	4640	Q [m ³ /h]	35 dB
	4,1	2,9	2,3	1,9	1,7	1,5	1,4	1,3	1,2	1,1	1,1	1,0	1,0	1,0	Δp [Pa]	
	1000	1220	1440	1660	1880	2100	2320	2540	2760	2980	3200	3420	3640	3860	Q [m ³ /h]	25 dB
	2,9	2,0	1,6	1,3	1,2	1,0	0,9	0,9	0,8	0,8	0,7	0,7	0,7	0,7	Δp [Pa]	
550	0,077	0,100	0,124	0,147	0,171	0,194	0,218	0,241	0,265	0,288	0,311	0,335	0,358	0,382	Sn [m ²]	LwA
	72,88	75,61	77,42	78,69	79,65	80,39	80,98	81,46	81,86	82,20	82,49	82,74	82,96	83,15	Sn [%]	
	2280	2780	3280	3780	4270	4770	5270	5760	6260	6750	7250	7740	8240	8730	Q [m ³ /h]	45 dB
	11,1	7,7	5,9	4,9	4,2	3,8	3,4	3,1	2,9	2,8	2,6	2,5	2,4	2,3	Δp [Pa]	
	1900	2310	2730	3140	3560	3970	4380	4790	5210	5620	6030	6440	6850	7260	Q [m ³ /h]	40 dB
	7,7	5,3	4,1	3,4	2,9	2,6	2,4	2,2	2,0	1,9	1,8	1,7	1,7	1,6	Δp [Pa]	
	1580	1920	2270	2620	2960	3300	3650	3990	4330	4670	5020	5360	5700	6040	Q [m ³ /h]	35 dB
	5,3	3,7	2,8	2,4	2,0	1,8	1,6	1,5	1,4	1,3	1,3	1,2	1,2	1,1	Δp [Pa]	
	1310	1600	1890	2180	2460	2750	3030	3320	3600	3890	4170	4460	4740	5030	Q [m ³ /h]	35 dB
	3,7	2,5	2,0	1,6	1,4	1,3	1,1	1,0	1,0	0,9	0,9	0,8	0,8	0,8	Δp [Pa]	
	1090	1330	1570	1810	2050	2290	2520	2760	3000	3240	3470	3710	3950	4180	Q [m ³ /h]	25 dB
	2,5	1,8	1,4	1,1	1,0	0,9	0,8	0,7	0,7	0,6	0,6	0,6	0,6	0,5	Δp [Pa]	
600	0,085	0,111	0,137	0,163	0,189	0,215	0,241	0,267	0,293	0,319	0,345	0,371	0,397	0,423	Sn [m ²]	LwA
	73,86	76,63	78,46	79,75	80,72	81,47	82,07	82,56	82,96	83,30	83,60	83,85	84,07	84,27	Sn [%]	
	2470	3010	3550	4080	4620	5150	5680	6220	6750	7280	7810	8340	8870	9410	Q [m ³ /h]	45 dB
	10,0	6,8	5,2	4,3	3,7	3,2	2,9	2,7	2,5	2,3	2,2	2,1	2,0	1,9	Δp [Pa]	
	2050	2500	2950	3400	3840	4290	4730	5170	5620	6060	6500	6940	7380	7830	Q [m ³ /h]	40 dB
	6,9	4,7	3,6	3,0	2,5	2,2	2,0	1,8	1,7	1,6	1,5	1,5	1,4	1,3	Δp [Pa]	
	1710	2080	2460	2830	3200	3570	3940	4300	4670	5040	5410	5780	6140	6510	Q [m ³ /h]	35 dB
	4,8	3,3	2,5	2,1	1,8	1,6	1,4	1,3	1,2	1,1	1,1	1,0	1,0	0,9	Δp [Pa]	
	1420	1730	2040	2350	2660	2970	3270	3580	3890	4190	4500	4810	5110	5420	Q [m ³ /h]	35 dB
	3,3	2,3	1,7	1,4	1,2	1,1	1,0	0,9	0,8	0,8	0,7	0,7	0,7	0,6	Δp [Pa]	
	1180	1440	1700	1960	2210	2470	2720	2980	3230	3490	3740	4000	4250	4510	Q [m ³ /h]	25 dB
	2,3	1,6	1,2	1,0	0,8	0,7	0,7	0,6	0,6	0,5	0,5	0,5	0,5	0,5	Δp [Pa]	
650	0,093	0,122	0,150	0,179	0,207	0,236	0,264	0,293	0,321	0,349	0,378	0,406	0,435	0,463	Sn [m ²]	LwA
	74,69	77,49	79,34	80,65	81,63	82,38	82,99	83,48	83,89	84,24	84,53	84,79	85,02	85,21	Sn [%]	
	2660	3240	3810	4390	4960	5530	6100	6670	7240	7810	8380	8940	9510	10080	Q [m ³ /h]	45 dB
	9,2	6,2	4,7	3,8	3,2	2,8	2,5	2,3	2,1	2,0	1,9	1,8	1,7	1,6	Δp [Pa]	
	2210	2690	3170	3650	4130	4600	5080	5550	6020	6500	6970	7440	7910	8380	Q [m ³ /h]	40 dB
	6,4	4,3	3,2	2,6	2,2	2,0	1,8	1,6	1,5	1,4	1,3	1,2	1,2	1,1	Δp [Pa]	
	1840	2240	2640	3040	3430	3830	4220	4620	5010	5400	5800	6190	6580	6980	Q [m ³ /h]	35 dB
	4,4	3,0	2,2	1,8	1,5	1,4	1,2	1,1	1,0	1,0	0,9	0,9	0,8	0,8	Δp [Pa]	
	1530	1870	2200	2530	2860	3190	3510	3840	4170	4500	4820	5150	5480	5800	Q [m ³ /h]	35 dB
	3,0	2,1	1,6	1,3	1,1	0,9	0,8	0,8	0,7	0,7	0,6	0,6	0,6	0,5	Δp [Pa]	
		1550	1830	2100	2380	2650	2920	3200	3470	3740	4010	4290	4560	4830	Q [m ³ /h]	25 dB
	2,1	1,4	1,1	0,9	0,7	0,7	0,6	0,5	0,5	0,5	0,4	0,4	0,4	0,4	Δp [Pa]	

Chaque débit inférieur à la valeur maximale indiquée ci-dessus, atteindra le niveau de puissance sonore pondéré A mentionné, pour la dimension respective.



Sn = Section nette de passage
Q = Débit d'air

Δp = Perte de charge
LwA = Niveau sonore pondéré A dans la gaine

H/L [mm]	900	950	1000	1050	1100	1150	1200	1250	1300	1350	1400	1450	1500			
450	0,319	0,337	0,356	0,374	0,393	0,411	0,430	0,448	0,466	0,485	0,503	0,522	0,540	Sn [m²]	LwA	
	80,32	80,47	80,60	80,72	80,83	80,93	81,02	81,10	81,18	81,25	81,32	81,38	81,44	Sn [%]		
	7780	8200	8620	9040	9460	9880	10300	10720	11140	11560	11980	12400	12820	Q [m³/h]	45 dB	
	3,6	3,5	3,5	3,4	3,3	3,3	3,2	3,2	3,1	3,1	3,1	3,0	3,0	Δp [Pa]		
	6480	6830	7170	7520	7870	8220	8570	8920	9270	9620	9970	10310	10660	Q [m³/h]	40 dB	
	2,5	2,5	2,4	2,3	2,3	2,3	2,2	2,2	2,2	2,1	2,1	2,1	2,1	Δp [Pa]		
	5390	5680	5970	6260	6550	6840	7130	7420	7710	8000	8290	8580	8870	Q [m³/h]	35 dB	
	1,7	1,7	1,7	1,6	1,6	1,6	1,6	1,5	1,5	1,5	1,5	1,5	1,4	Δp [Pa]		
	4480	4720	4970	5210	5450	5690	5930	6170	6410	6660	6900	7140	7380	Q [m³/h]	35 dB	
	1,2	1,2	1,2	1,1	1,1	1,1	1,1	1,1	1,0	1,0	1,0	1,0	1,0	Δp [Pa]		
	3730	3930	4130	4330	4530	4730	4940	5140	5340	5540	5740	5940	6140	Q [m³/h]	25 dB	
	0,8	0,8	0,8	0,8	0,8	0,8	0,7	0,7	0,7	0,7	0,7	0,7	0,7	Δp [Pa]		
	500	0,362	0,383	0,404	0,425	0,446	0,467	0,488	0,509	0,530	0,551	0,572	0,593	0,613	Sn [m²]	LwA
		81,97	82,12	82,26	82,38	82,49	82,59	82,69	82,77	82,85	82,92	82,99	83,06	83,11	Sn [%]	
8510		8960	9420	9880	10330	10790	11250	11700	12160	12620	13070	13530	13990	Q [m³/h]	45 dB	
2,8		2,7	2,7	2,6	2,6	2,5	2,5	2,4	2,4	2,4	2,4	2,3	2,3	Δp [Pa]		
7080		7460	7840	8220	8600	8980	9360	9740	10120	10500	10880	11260	11640	Q [m³/h]	40 dB	
2,0		1,9	1,9	1,8	1,8	1,8	1,7	1,7	1,7	1,6	1,6	1,6	1,6	Δp [Pa]		
5890		6200	6520	6840	7150	7470	7790	8100	8420	8730	9050	9370	9680	Q [m³/h]	35 dB	
1,4		1,3	1,3	1,3	1,2	1,2	1,2	1,2	1,2	1,1	1,1	1,1	1,1	Δp [Pa]		
4900		5160	5430	5690	5950	6210	6480	6740	7000	7270	7530	7790	8050	Q [m³/h]	35 dB	
0,9		0,9	0,9	0,9	0,9	0,8	0,8	0,8	0,8	0,8	0,8	0,8	0,8	Δp [Pa]		
4080		4300	4510	4730	4950	5170	5390	5610	5830	6040	6260	6480	6700	Q [m³/h]	25 dB	
0,7		0,6	0,6	0,6	0,6	0,6	0,6	0,6	0,6	0,6	0,5	0,5	0,5	Δp [Pa]		
550		0,405	0,429	0,452	0,476	0,499	0,523	0,546	0,569	0,593	0,616	0,640	0,663	0,687	Sn [m²]	LwA
		83,32	83,47	83,61	83,74	83,85	83,95	84,05	84,13	84,21	84,29	84,36	84,42	84,48	Sn [%]	
	9220	9720	10210	10710	11200	11690	12190	12680	13170	13670	14160	14650	15150	Q [m³/h]	45 dB	
	2,3	2,2	2,2	2,1	2,1	2,0	2,0	1,9	1,9	1,9	1,9	1,8	1,8	Δp [Pa]		
	7670	8080	8500	8910	9320	9730	10140	10550	10960	11370	11780	12190	12600	Q [m³/h]	40 dB	
	1,6	1,5	1,5	1,5	1,4	1,4	1,4	1,3	1,3	1,3	1,3	1,3	1,3	Δp [Pa]		
	6380	6730	7070	7410	7750	8090	8430	8780	9120	9460	9800	10140	10480	Q [m³/h]	35 dB	
	1,1	1,1	1,0	1,0	1,0	1,0	1	0,9	0,9	0,9	0,9	0,9	0,9	Δp [Pa]		
	5310	5600	5880	6160	6450	6730	7020	7300	7590	7870	8150	8440	8720	Q [m³/h]	35 dB	
	0,8	0,7	0,7	0,7	0,7	0,7	0,7	0,6	0,6	0,6	0,6	0,6	0,6	Δp [Pa]		
	4420	4660	4890	5130	5370	5600	5840	6070	6310	6550	6780	7020	7260	Q [m³/h]	25 dB	
	0,5	0,5	0,5	0,5	0,5	0,5	0,5	0,5	0,5	0,4	0,4	0,4	0,4	Δp [Pa]		
	600	0,448	0,474	0,500	0,526	0,552	0,578	0,604	0,630	0,656	0,682	0,708	0,734	0,760	Sn [m²]	LwA
		84,44	84,60	84,74	84,86	84,98	85,08	85,18	85,27	85,35	85,42	85,49	85,56	85,62	Sn [%]	
9940		10470	11000	11530	12060	12590	13120	13650	14180	14710	15240	15770	16300	Q [m³/h]	45 dB	
1,9		1,8	1,8	1,7	1,7	1,7	1,6	1,6	1,6	1,5	1,5	1,5	1,5	Δp [Pa]		
8270		8710	9150	9590	10030	10470	10910	11350	11790	12230	12680	13120	13560	Q [m³/h]	40 dB	
1,3		1,3	1,2	1,2	1,2	1,1	1,1	1,1	1,1	1,1	1,1	1,0	1,0	Δp [Pa]		
6880		7240	7610	7980	8350	8710	9080	9450	9810	10180	10550	10910	11280	Q [m³/h]	35 dB	
0,9		0,9	0,9	0,8	0,8	0,8	0,8	0,8	0,8	0,7	0,7	0,7	0,7	Δp [Pa]		
5720		6030	6330	6640	6940	7250	7550	7860	8160	8470	8770	9080	9380	Q [m³/h]	35 dB	
0,6		0,6	0,6	0,6	0,6	0,6	0,5	0,5	0,5	0,5	0,5	0,5	0,5	Δp [Pa]		
4760		5010	5270	5520	5780	6030	6280	6540	6790	7050	7300	7550	7810	Q [m³/h]	25 dB	
0,4		0,4	0,4	0,4	0,4	0,4	0,4	0,4	0,4	0,4	0,4	0,3	0,3	Δp [Pa]		
650		0,492	0,520	0,549	0,577	0,605	0,634	0,662	0,691	0,719	0,748	0,776	0,805	0,833	Sn [m²]	LwA
		85,39	85,55	85,69	85,82	85,93	86,04	86,13	86,22	86,31	86,38	86,45	86,52	86,58	Sn [%]	
	10640	11210	11780	12340	12910	13480	14040	14610	15170	15740	16300	16870	17440	Q [m³/h]	45 dB	
	1,6	1,5	1,5	1,5	1,4	1,4	1,4	1,3	1,3	1,3	1,3	1,2	1,2	Δp [Pa]		
	8860	9330	9800	10270	10740	11210	11680	12150	12620	13090	13560	14030	14510	Q [m³/h]	40 dB	
	1,1	1,1	1,0	1,0	1,0	1	0,9	0,9	0,9	0,9	0,9	0,9	0,9	Δp [Pa]		
	7370	7760	8150	8540	8940	9330	9720	10110	10500	10890	11280	11680	12070	Q [m³/h]	35 dB	
	0,8	0,7	0,7	0,7	0,7	0,7	0,7	0,6	0,6	0,6	0,6	0,6	0,6	Δp [Pa]		
	6130	6460	6780	7110	7430	7760	8090	8410	8740	9060	9390	9710	10040	Q [m³/h]	35 dB	
	0,5	0,5	0,5	0,5	0,5	0,5	0,5	0,4	0,4	0,4	0,4	0,4	0,4	Δp [Pa]		
	5370	5640	5910	6180	6460	6730	7000	7270	7540	7810	8080	8350	8620	Q [m³/h]	25 dB	
	0,4	0,4	0,3	0,3	0,3	0,3	0,3	0,3	0,3	0,3	0,3	0,3	0,3	Δp [Pa]		

Chaque débit inférieur à la valeur maximale indiquée ci-dessus, atteindra le niveau de puissance sonore pondéré A mentionné, pour la dimension respective.



CU2

Sn = Section nette de passage
Q = Débit d'air

Δp = Perte de charge
LwA = Niveau sonore pondéré A dans la gaine

H/L [mm]	200	250	300	350	400	450	500	550	600	650	700	750	800	850		
700	0,102	0,133	0,163	0,194	0,225	0,256	0,287	0,318	0,349	0,380	0,411	0,442	0,473	0,504	Sn [m ²]	LwA
	75,40	78,23	80,09	81,41	82,40	83,17	83,78	84,27	84,69	85,04	85,34	85,60	85,82	86,02	Sn [%]	
	2850	3470	4080	4690	5300	5910	6520	7120	7730	8330	8940	9540	10140	10750	Q [m ³ /h]	45 dB
	8,5	5,7	4,2	3,4	2,9	2,5	2,2	2,0	1,9	1,7	1,6	1,6	1,5	1,4	Δp [Pa]	
	2370	2880	3400	3900	4410	4920	5420	5930	6430	6930	7430	7940	8440	8940	Q [m ³ /h]	40 dB
	5,9	3,9	2,9	2,4	2,0	1,7	1,5	1,4	1,3	1,2	1,1	1,1	1,0	1,0	Δp [Pa]	
	1970	2400	2830	3250	3670	4090	4510	4930	5350	5770	6190	6600	7020	7440	Q [m ³ /h]	35 dB
	4,1	2,7	2,0	1,6	1,4	1,2	1,1	1,0	0,9	0,8	0,8	0,7	0,7	0,7	Δp [Pa]	
	1640	2000	2350	2700	3050	3400	3750	4100	4450	4800	5150	5490	5840	6190	Q [m ³ /h]	35 dB
	2,8	1,9	1,4	1,1	1,0	0,8	0,7	0,7	0,6	0,6	0,5	0,5	0,5	0,5	Δp [Pa]	
	1370	1660	1960	2250	2540	2830	3120	3410	3700	3990	4280	4570	4860	5150	Q [m ³ /h]	25 dB
	2,0	1,3	1,0	0,8	0,7	0,6	0,5	0,5	0,4	0,4	0,4	0,4	0,3	0,3	Δp [Pa]	
750	0,110	0,143	0,177	0,210	0,244	0,277	0,310	0,344	0,377	0,411	0,444	0,478	0,511	0,545	Sn [m ²]	LwA
	76,01	78,86	80,74	82,08	83,07	83,84	84,46	84,96	85,38	85,73	86,03	86,29	86,52	86,72	Sn [%]	
	3040	3700	4350	5000	5640	6290	6930	7570	8210	8850	9490	10130	10770	11410	Q [m ³ /h]	45 dB
	8,0	5,3	3,9	3,1	2,6	2,3	2,0	1,8	1,7	1,5	1,4	1,4	1,3	1,2	Δp [Pa]	
	2530	3080	3620	4160	4700	5230	5770	6300	6830	7370	7900	8430	8960	9490	Q [m ³ /h]	40 dB
	5,5	3,7	2,7	2,2	1,8	1,6	1,4	1,3	1,2	1,1	1,0	0,9	0,9	0,9	Δp [Pa]	
	2100	2560	3010	3460	3910	4350	4800	5240	5690	6130	6570	7010	7460	7900	Q [m ³ /h]	35 dB
	3,8	2,5	1,9	1,5	1,3	1,1	1,0	0,9	0,8	0,7	0,7	0,7	0,6	0,6	Δp [Pa]	
	1750	2130	2500	2880	3250	3620	3990	4360	4730	5100	5470	5840	6200	6570	Q [m ³ /h]	35 dB
	2,7	1,7	1,3	1,0	0,9	0,8	0,7	0,6	0,6	0,5	0,5	0,5	0,4	0,4	Δp [Pa]	
	1460	1770	2080	2400	2700	3010	3320	3630	3940	4240	4550	4860	5160	5470	Q [m ³ /h]	25 dB
	1,8	1,2	0,9	0,7	0,6	0,5	0,5	0,4	0,4	0,4	0,3	0,3	0,3	0,3	Δp [Pa]	
800	0,118	0,154	0,190	0,226	0,262	0,298	0,334	0,370	0,406	0,442	0,477	0,513	0,549	0,585	Sn [m ²]	LwA
	76,55	79,42	81,31	82,66	83,66	84,44	85,05	85,56	85,98	86,34	86,64	86,9	87,13	87,34	Sn [%]	
	3230	3920	4610	5300	5980	6660	7340	8020	8700	9380	10050	10730	11400	12070	Q [m ³ /h]	45 dB
	7,6	4,9	3,6	2,9	2,4	2,0	1,8	1,6	1,5	1,4	1,3	1,2	1,2	1,1	Δp [Pa]	
	2690	3270	3840	4410	4980	5540	6110	6670	7240	7800	8360	8920	9480	10040	Q [m ³ /h]	40 dB
	5,2	3,4	2,5	2,0	1,7	1,4	1,3	1,1	1,0	1	0,9	0,8	0,8	0,8	Δp [Pa]	
	2240	2720	3190	3670	4140	4610	5080	5550	6020	6490	6960	7420	7890	8360	Q [m ³ /h]	35 dB
	3,6	2,4	1,7	1,4	1,1	1,0	0,9	0,8	0,7	0,7	0,6	0,6	0,6	0,5	Δp [Pa]	
	1860	2260	2660	3050	3450	3840	4230	4620	5010	5400	5790	6180	6560	6950	Q [m ³ /h]	35 dB
	2,5	1,6	1,2	1,0	0,8	0,7	0,6	0,5	0,5	0,5	0,4	0,4	0,4	0,4	Δp [Pa]	
	1550	1880	2210	2540	2870	3190	3520	3840	4170	4490	4820	5140	5460	5780	Q [m ³ /h]	25 dB
	1,7	1,1	0,8	0,7	0,6	0,5	0,4	0,4	0,3	0,3	0,3	0,3	0,3	0,3	Δp [Pa]	
850	0,126	0,165	0,203	0,242	0,280	0,318	0,357	0,395	0,434	0,472	0,511	0,549	0,588	0,626	Sn [m ²]	LwA
	77,02	79,91	81,82	83,17	84,18	84,96	85,58	86,09	86,51	86,87	87,18	87,44	87,67	87,88	Sn [%]	
	3420	4150	4880	5600	6320	7040	7760	8470	9180	9890	10600	11310	12020	12730	Q [m ³ /h]	45 dB
	7,2	4,6	3,4	2,7	2,2	1,9	1,7	1,5	1,4	1,3	1,2	1,1	1,0	1,0	Δp [Pa]	
	2850	3460	4060	4660	5260	5860	6450	7050	7640	8230	8820	9410	10000	10590	Q [m ³ /h]	40 dB
	5,0	3,2	2,3	1,8	1,5	1,3	1,1	1,0	0,9	0,9	0,8	0,8	0,7	0,7	Δp [Pa]	
	2370	2880	3380	3880	4380	4870	5370	5860	6360	6850	7340	7830	8320	8810	Q [m ³ /h]	35 dB
	3,4	2,2	1,6	1,3	1,1	0,9	0,8	0,7	0,7	0,6	0,6	0,5	0,5	0,5	Δp [Pa]	
	1970	2390	2810	3230	3640	4060	4470	4880	5290	5700	6110	6520	6920	7330	Q [m ³ /h]	35 dB
	2,4	1,5	1,1	0,9	0,7	0,6	0,5	0,5	0,5	0,4	0,4	0,4	0,3	0,3	Δp [Pa]	
	1640	1990	2340	2690	3030	3370	3720	4060	4400	4740	5080	5420	5760	6100	Q [m ³ /h]	25 dB
	1,7	1,1	0,8	0,6	0,5	0,4	0,4	0,3	0,3	0,3	0,3	0,3	0,2	0,2	Δp [Pa]	
900	0,134	0,175	0,216	0,257	0,298	0,339	0,380	0,421	0,462	0,503	0,544	0,585	0,626	0,667	Sn [m ²]	LwA
	77,44	80,35	82,26	83,62	84,64	85,42	86,05	86,56	86,98	87,34	87,65	87,92	88,15	88,35	Sn [%]	
	3610	4380	5150	5910	6660	7420	8170	8920	9670	10410	11160	11900	12650	13390	Q [m ³ /h]	45 dB
	6,9	4,4	3,2	2,5	2,0	1,7	1,5	1,4	1,2	1,1	1,1	1,0	0,9	0,9	Δp [Pa]	
	3000	3650	4280	4910	5540	6170	6800	7420	8040	8660	9280	9900	10520	11140	Q [m ³ /h]	40 dB
	4,7	3,0	2,2	1,7	1,4	1,2	1,1	0,9	0,9	0,8	0,7	0,7	0,7	0,6	Δp [Pa]	
	2500	3030	3560	4090	4610	5130	5650	6170	6690	7210	7720	8240	8750	9270	Q [m ³ /h]	35 dB
	3,3	2,1	1,5	1,2	1,0	0,8	0,7	0,7	0,6	0,6	0,5	0,5	0,5	0,4	Δp [Pa]	
	2080	2520	2960	3400	3840	4270	4700	5140	5570	6000	6430	6850	7280	7710	Q [m ³ /h]	35 dB
	2,3	1,5	1,1	0,8	0,7	0,6	0,5	0,5	0,4	0,4	0,4	0,3	0,3	0,3	Δp [Pa]	
	1730	2100	2470	2830	3190	3550	3910	4270	4630	4990	5350	5700	6060	6420	Q [m ³ /h]	25 dB
	1,6	1,0	0,7	0,6	0,5	0,4	0,4	0,3	0,3	0,3	0,2	0,2	0,2	0,2	Δp [Pa]	

Chaque débit inférieur à la valeur maximale indiquée ci-dessus, atteindra le niveau de puissance sonore pondéré A mentionné, pour la dimension respective.



Sn = Section nette de passage
Q = Débit d'air

Δp = Perte de charge
LwA = Niveau sonore pondéré A dans la gaine

H/L [mm]	900	950	1000	1050	1100	1150	1200	1250	1300	1350	1400	1450	1500		
700	0,535	0,566	0,597	0,628	0,659	0,690	0,721	0,752	0,782	0,813	0,844	0,875	0,906	Sn [m²]	
	86,20	86,36	86,50	86,63	86,75	86,85	86,95	87,04	87,13	87,20	87,27	87,34	87,40	Sn [%]	LwA
	11350	11950	12550	13150	13760	14360	14960	15560	16160	16760	17370	17970	18570	Q [m³/h]	
	1,4	1,3	1,3	1,2	1,2	1,2	1,2	1,1	1,1	1,1	1,1	1,1	1,0	Δp [Pa]	45 dB
	9440	9940	10440	10940	11440	11950	12450	12950	13450	13950	14450	14950	15450	Q [m³/h]	40 dB
	0,9	0,9	0,9	0,9	0,8	0,8	0,8	0,8	0,8	0,8	0,7	0,7	0,7	Δp [Pa]	
	7850	8270	8690	9100	9520	9940	10350	10770	11190	11600	12020	12430	12850	Q [m³/h]	35 dB
	0,7	0,6	0,6	0,6	0,6	0,6	0,6	0,5	0,5	0,5	0,5	0,5	0,5	Δp [Pa]	
	6530	6880	7230	7570	7920	8270	8610	8960	9310	9650	10000	10340	10690	Q [m³/h]	35 dB
	0,5	0,4	0,4	0,4	0,4	0,4	0,4	0,4	0,4	0,4	0,4	0,4	0,3	Δp [Pa]	
	5440	5730	6010	6300	6590	6880	7170	7450	7740	8030	8320	8610	8890	Q [m³/h]	25 dB
	0,3	0,3	0,3	0,3	0,3	0,3	0,3	0,3	0,3	0,3	0,3	0,2	0,2	Δp [Pa]	
750	0,578	0,612	0,645	0,678	0,712	0,745	0,779	0,812	0,846	0,879	0,913	0,946	0,979	Sn [m²]	
	86,90	87,06	87,21	87,34	87,45	87,56	87,66	87,75	87,83	87,91	87,98	88,05	88,11	Sn [%]	LwA
	12050	12690	13320	13960	14600	15240	15870	16510	17150	17780	18420	19060	19690	Q [m³/h]	45 dB
	1,2	1,2	1,1	1,1	1,1	1,0	1,0	1,0	1,0	0,9	0,9	0,9	0,9	Δp [Pa]	
	10020	10550	11090	11620	12150	12680	13210	13730	14260	14790	15320	15850	16380	Q [m³/h]	40 dB
	0,8	0,8	0,8	0,8	0,7	0,7	0,7	0,7	0,7	0,7	0,6	0,6	0,6	Δp [Pa]	
	8340	8780	9220	9660	10100	10550	10990	11430	11870	12310	12750	13190	13630	Q [m³/h]	35 dB
	0,6	0,6	0,5	0,5	0,5	0,5	0,5	0,5	0,5	0,5	0,4	0,4	0,4	Δp [Pa]	
	6940	7310	7670	8040	8410	8770	9140	9510	9870	10240	10610	10970	11340	Q [m³/h]	35 dB
	0,4	0,4	0,4	0,4	0,4	0,3	0,3	0,3	0,3	0,3	0,3	0,3	0,3	Δp [Pa]	
	5770	6080	6380	6690	6990	7300	7600	7910	8210	8520	8820	9130	9430	Q [m³/h]	25 dB
	0,3	0,3	0,3	0,3	0,2	0,2	0,2	0,2	0,2	0,2	0,2	0,2	0,2	Δp [Pa]	
800	0,621	0,657	0,693	0,729	0,765	0,801	0,837	0,873	0,909	0,945	0,981	1,017	1,053	Sn [m²]	
	87,52	87,68	87,82	87,95	88,07	88,18	88,28	88,37	88,45	88,53	88,61	88,67	88,74	Sn [%]	LwA
	12750	13420	14090	14760	15440	16110	16780	17450	18120	18800	19470	20140	20810	Q [m³/h]	45 dB
	1,1	1,0	1,0	1,0	0,9	0,9	0,9	0,9	0,8	0,8	0,8	0,8	0,8	Δp [Pa]	
	10600	11160	11720	12280	12840	13400	13960	14520	15080	15640	16200	16750	17310	Q [m³/h]	40 dB
	0,7	0,7	0,7	0,7	0,6	0,6	0,6	0,6	0,6	0,6	0,6	0,6	0,5	Δp [Pa]	
	8820	9290	9750	10220	10680	11150	11610	12080	12540	13010	13470	13940	14400	Q [m³/h]	35 dB
	0,5	0,5	0,5	0,5	0,4	0,4	0,4	0,4	0,4	0,4	0,4	0,4	0,4	Δp [Pa]	
	7340	7730	8110	8500	8890	9280	9660	10050	10440	10820	11210	11600	11980	Q [m³/h]	35 dB
	0,4	0,3	0,3	0,3	0,3	0,3	0,3	0,3	0,3	0,3	0,3	0,3	0,3	Δp [Pa]	
	6110	6430	6750	7070	7400	7720	8040	8360	8680	9000	9330	9650	9970	Q [m³/h]	25 dB
	0,2	0,2	0,2	0,2	0,2	0,2	0,2	0,2	0,2	0,2	0,2	0,2	0,2	Δp [Pa]	
850	0,664	0,703	0,741	0,78	0,818	0,857	0,895	0,934	0,972	1,011	1,049	1,087	1,126	Sn [m²]	
	88,06	88,22	88,36	88,50	88,62	88,72	88,82	88,92	89,00	89,08	89,15	89,22	89,28	Sn [%]	LwA
	13440	14150	14860	15560	16270	16980	17690	18390	19100	19800	20510	21220	21920	Q [m³/h]	45 dB
	0,9	0,9	0,9	0,8	0,8	0,8	0,8	0,8	0,7	0,7	0,7	0,7	0,7	Δp [Pa]	
	11180	11770	12360	12950	13540	14120	14710	15300	15890	16480	17060	17650	18240	Q [m³/h]	40 dB
	0,7	0,6	0,6	0,6	0,6	0,6	0,5	0,5	0,5	0,5	0,5	0,5	0,5	Δp [Pa]	
	9300	9790	10280	10770	11260	11750	12240	12730	13220	13710	14190	14680	15170	Q [m³/h]	35 dB
	0,5	0,4	0,4	0,4	0,4	0,4	0,4	0,4	0,4	0,3	0,3	0,3	0,3	Δp [Pa]	
	7740	8150	8550	8960	9370	9780	10180	10590	11000	11400	11810	12220	12620	Q [m³/h]	35 dB
	0,3	0,3	0,3	0,3	0,3	0,3	0,3	0,3	0,2	0,2	0,2	0,2	0,2	Δp [Pa]	
	6440	6780	7120	7460	7790	8130	8470	8810	9150	9490	9820	10160	10500	Q [m³/h]	25 dB
	0,2	0,2	0,2	0,2	0,2	0,2	0,2	0,2	0,2	0,2	0,2	0,2	0,2	Δp [Pa]	
900	0,708	0,749	0,790	0,831	0,871	0,912	0,953	0,994	1,035	1,076	1,117	1,158	1,199	Sn [m²]	
	88,54	88,70	88,85	88,98	89,10	89,21	89,31	89,40	89,49	89,57	89,64	89,71	89,77	Sn [%]	LwA
	14130	14880	15620	16360	17100	17840	18590	19330	20070	20810	21550	22290	23030	Q [m³/h]	45 dB
	0,9	0,8	0,8	0,8	0,7	0,7	0,7	0,7	0,7	0,6	0,6	0,6	0,6	Δp [Pa]	
	11760	12380	12990	13610	14230	14840	15460	16080	16690	17310	17930	18540	19160	Q [m³/h]	40 dB
	0,6	0,6	0,5	0,5	0,5	0,5	0,5	0,5	0,5	0,5	0,4	0,4	0,4	Δp [Pa]	
	9780	10300	10810	11320	11840	12350	12860	13380	13890	14400	14910	15420	15940	Q [m³/h]	35 dB
	0,4	0,4	0,4	0,4	0,4	0,3	0,3	0,3	0,3	0,3	0,3	0,3	0,3	Δp [Pa]	
	8140	8570	8990	9420	9850	10270	10700	11130	11550	11980	12410	12830	13260	Q [m³/h]	35 dB
	0,3	0,3	0,3	0,3	0,2	0,2	0,2	0,2	0,2	0,2	0,2	0,2	0,2	Δp [Pa]	
		7130	7480	7840	8190	8550	8900	9260	9610	9970	10320	10680	11030	Q [m³/h]	25 dB
	0,2	0,2	0,2	0,2	0,2	0,2	0,2	0,2	0,2	0,2	0,1	0,1	0,1	Δp [Pa]	

Chaque débit inférieur à la valeur maximale indiquée ci-dessus, atteindra le niveau de puissance sonore pondéré A mentionné, pour la dimension respective.



Sn = Section nette de passage
Q = Débit d'air

Δp = Perte de charge
LwA = Niveau sonore pondéré A dans la gaine

H/L [mm]	200	250	300	350	400	450	500	550	600	650	700	750	800	850		
950	0,143	0,186	0,229	0,273	0,316	0,360	0,403	0,447	0,490	0,534	0,577	0,621	0,664	0,707	Sn [m ²]	LwA
	77,82	80,74	82,66	84,03	85,05	85,84	86,46	86,98	87,41	87,77	88,08	88,34	88,58	88,78	Sn [%]	
	3800	4610	5410	6210	7000	7790	8580	9360	10150	10930	11710	12490	13270	14050	Q [m ³ /h]	45 dB
	6,6	4,2	3,0	2,3	1,9	1,6	1,4	1,3	1,1	1,1	1,0	0,9	0,9	0,8	Δp [Pa]	
	3160	3840	4500	5170	5830	6480	7140	7790	8440	9090	9740	10390	11040	11690	Q [m ³ /h]	40 dB
	4,6	2,9	2,1	1,6	1,3	1,1	1,0	0,9	0,8	0,7	0,7	0,6	0,6	0,6	Δp [Pa]	
	2630	3190	3750	4300	4850	5390	5940	6480	7020	7560	8100	8640	9180	9720	Q [m ³ /h]	35 dB
	3,2	2,0	1,4	1,1	0,9	0,8	0,7	0,6	0,6	0,5	0,5	0,4	0,4	0,4	Δp [Pa]	
	2190	2660	3120	3580	4030	4490	4940	5390	5840	6290	6740	7190	7640	8090	Q [m ³ /h]	35 dB
	2,2	1,4	1,0	0,8	0,6	0,5	0,5	0,4	0,4	0,4	0,3	0,3	0,3	0,3	Δp [Pa]	
	1820	2210	2590	2980	3360	3730	4110	4490	4860	5240	5610	5980	6360	6730	Q [m ³ /h]	25 dB
	1,5	1,0	0,7	0,5	0,4	0,4	0,3	0,3	0,3	0,2	0,2	0,2	0,2	0,2	Δp [Pa]	
1000	0,151	0,197	0,243	0,289	0,335	0,381	0,426	0,472	0,518	0,564	0,610	0,656	0,702	0,748	Sn [m ²]	LwA
	78,16	81,09	83,02	84,39	85,42	86,21	86,84	87,36	87,79	88,15	88,46	88,73	88,96	89,17	Sn [%]	
	3990	4840	5680	6510	7340	8170	8990	9810	10630	11440	12260	13070	13890	14700	Q [m ³ /h]	45 dB
	6,3	4,0	2,9	2,2	1,8	1,5	1,3	1,2	1,1	1,0	0,9	0,8	0,8	0,7	Δp [Pa]	
	3320	4030	4720	5420	6110	6790	7480	8160	8840	9520	10200	10880	11550	12230	Q [m ³ /h]	40 dB
	4,4	2,8	2,0	1,5	1,3	1,1	0,9	0,8	0,7	0,7	0,6	0,6	0,5	0,5	Δp [Pa]	
	2760	3350	3930	4510	5080	5650	6220	6790	7360	7920	8490	9050	9610	10170	Q [m ³ /h]	35 dB
	3,0	1,9	1,4	1,1	0,9	0,7	0,6	0,6	0,5	0,5	0,4	0,4	0,4	0,4	Δp [Pa]	
	2300	2790	3270	3750	4230	4700	5180	5650	6120	6590	7060	7530	8000	8460	Q [m ³ /h]	35 dB
	2,1	1,3	1,0	0,7	0,6	0,5	0,4	0,4	0,4	0,3	0,3	0,3	0,3	0,3	Δp [Pa]	
	1910	2320	2720	3120	3520	3910	4310	4700	5090	5480	5870	6260	6650	7040	Q [m ³ /h]	25 dB
	1,5	0,9	0,7	0,5	0,4	0,4	0,3	0,3	0,2	0,2	0,2	0,2	0,2	0,2	Δp [Pa]	

H/L [mm]	900	950	1000	1050	1100	1150	1200	1250	1300	1350	1400	1450	1500		
950	0,751	0,794	0,838	0,881	0,925	0,968	1,012	1,055	1,098	1,142	1,185	1,229	1,272	Sn [m ²]	LwA
	88,97	89,13	89,28	89,41	89,53	89,64	89,74	89,84	89,92	90,00	90,07	90,14	90,21	Sn [%]	
	14820	15600	16380	17150	17930	18710	19480	20260	21030	21810	22580	23350	24130	Q [m ³ /h]	45 dB
	0,8	0,7	0,7	0,7	0,7	0,6	0,6	0,6	0,6	0,6	0,6	0,6	0,5	Δp [Pa]	
	12330	12980	13630	14270	14920	15560	16210	16850	17500	18140	18780	19430	20070	Q [m ³ /h]	40 dB
	0,5	0,5	0,5	0,5	0,5	0,4	0,4	0,4	0,4	0,4	0,4	0,4	0,4	Δp [Pa]	
	10260	10800	11340	11870	12410	12950	13480	14020	14560	15090	15630	16160	16700	Q [m ³ /h]	35 dB
	0,4	0,4	0,3	0,3	0,3	0,3	0,3	0,3	0,3	0,3	0,3	0,3	0,3	Δp [Pa]	
	8540	8980	9430	9880	10320	10770	11220	11660	12110	12560	13000	13450	13890	Q [m ³ /h]	35 dB
	0,3	0,3	0,2	0,2	0,2	0,2	0,2	0,2	0,2	0,2	0,2	0,2	0,2	Δp [Pa]	
	7100	7470	7850	8220	8590	8960	9330	9700	10070	10450	10820	11190	11560	Q [m ³ /h]	25 dB
	0,2	0,2	0,2	0,2	0,2	0,2	0,1	0,1	0,1	0,1	0,1	0,1	0,1	Δp [Pa]	
1000	0,794	0,840	0,886	0,932	0,978	1,024	1,070	1,116	1,162	1,208	1,254	1,300	1,345	Sn [m ²]	LwA
	89,35	89,52	89,66	89,80	89,92	90,03	90,13	90,23	90,31	90,39	90,47	90,53	90,60	Sn [%]	
	15510	16320	17140	17950	18760	19570	20370	21180	21990	22800	23610	24420	25220	Q [m ³ /h]	45 dB
	0,7	0,7	0,7	0,6	0,6	0,6	0,6	0,6	0,5	0,5	0,5	0,5	0,5	Δp [Pa]	
	12910	13580	14260	14930	15600	16280	16950	17620	18300	18970	19640	20310	20980	Q [m ³ /h]	40 dB
	0,5	0,5	0,5	0,4	0,4	0,4	0,4	0,4	0,4	0,4	0,4	0,4	0,3	Δp [Pa]	
	10740	11300	11860	12420	12980	13540	14100	14660	15220	15780	16340	16900	17460	Q [m ³ /h]	35 dB
	0,3	0,3	0,3	0,3	0,3	0,3	0,3	0,3	0,3	0,3	0,3	0,2	0,2	Δp [Pa]	
	8930	9400	9870	10330	10800	11270	11730	12200	12660	13130	13590	14060	14520	Q [m ³ /h]	35 dB
	0,2	0,2	0,2	0,2	0,2	0,2	0,2	0,2	0,2	0,2	0,2	0,2	0,2	Δp [Pa]	
	7430	7820	8210	8600	8980	9370	9760	10150	10530	10920	11310	11700	12080	Q [m ³ /h]	25 dB
	0,2	0,2	0,2	0,1	0,1	0,1	0,1	0,1	0,1	0,1	0,1	0,1	0,1	Δp [Pa]	

Chaque débit inférieur à la valeur maximale indiquée ci-dessus, atteindra le niveau de puissance sonore pondéré A mentionné, pour la dimension respective.

Mise en oeuvre

Stockage et manipulation :

Étant un élément de sécurité, le produit doit être stocké et manipulé avec précaution.

Éviter :

- Les chocs et les détériorations
- Le contact avec de l'eau
- Une déformation du tunnel

Il est recommandé de :

- Décharger dans une zone sèche
- Ne pas déplacer le produit en le poussant ou en le faisant rouler
- Ne pas utiliser le produit comme échafaudage, table de travail, etc.
- Ne pas emboîter les petits produits dans les grands

Généralités :

L'installation doit être conforme au rapport de classement et à la notice technique fournie avec le produit.

Les clapets coupe-feu CU2 sont toujours testés dans des châssis de supports standardisés conformément à la EN 1366-2 :

1999 tableau 3/4/5. Les résultats obtenus sont valables pour tous les châssis de supports similaires qui ont une résistance au feu, une épaisseur et une densité similaire ou supérieure à celles du test.

L'orientation de l'axe doit être conforme à la déclaration de performance.

La classe d'étanchéité à l'air est maintenue si l'installation du clapet est faite conformément aux notices techniques.

L'installation du produit doit toujours se faire avec la lame fermée.

Éviter l'obstruction (de la lame mobile) par les gaines connectées.

Vérifier le libre mouvement de la lame mobile.

Nettoyer le clapet (poussières et autres particules) lors de la mise en service.

Respecter les distances de sécurité par rapport aux éléments constructifs.

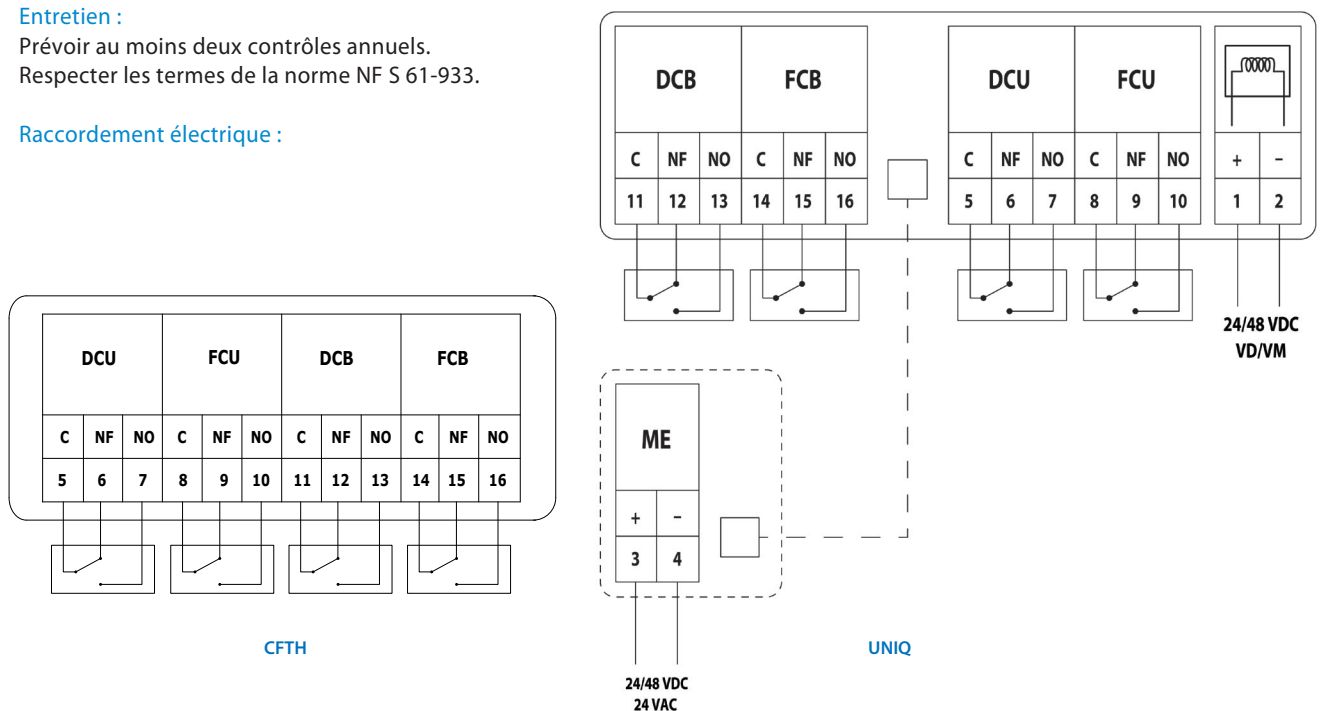
Le clapet doit être accessible pour inspection et entretien.

Entretien :

Prévoir au moins deux contrôles annuels.

Respecter les termes de la norme NF S 61-933.

Raccordement électrique :

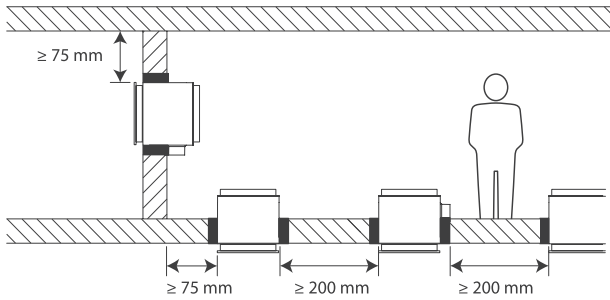


Nous attirons votre attention sur le fait que les moteurs de réarmement du mécanisme UNIQ fonctionnent en 24V AC (courant alternatif) et DC (courant continu), et en 48V uniquement en DC.

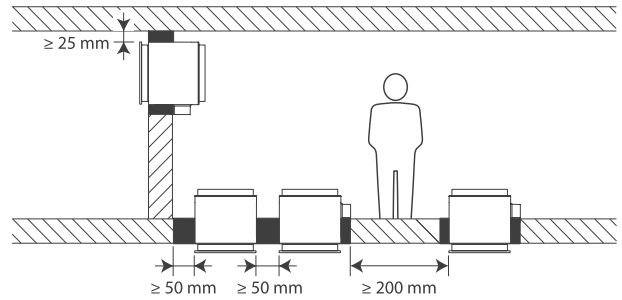
En DC, l'alimentation doit être plus précisément "stabilisée".

Une alimentation seulement "redressée" ne permettra pas le réarmement de UNIQ.

Installation standard selon la norme EN 1366-2 :

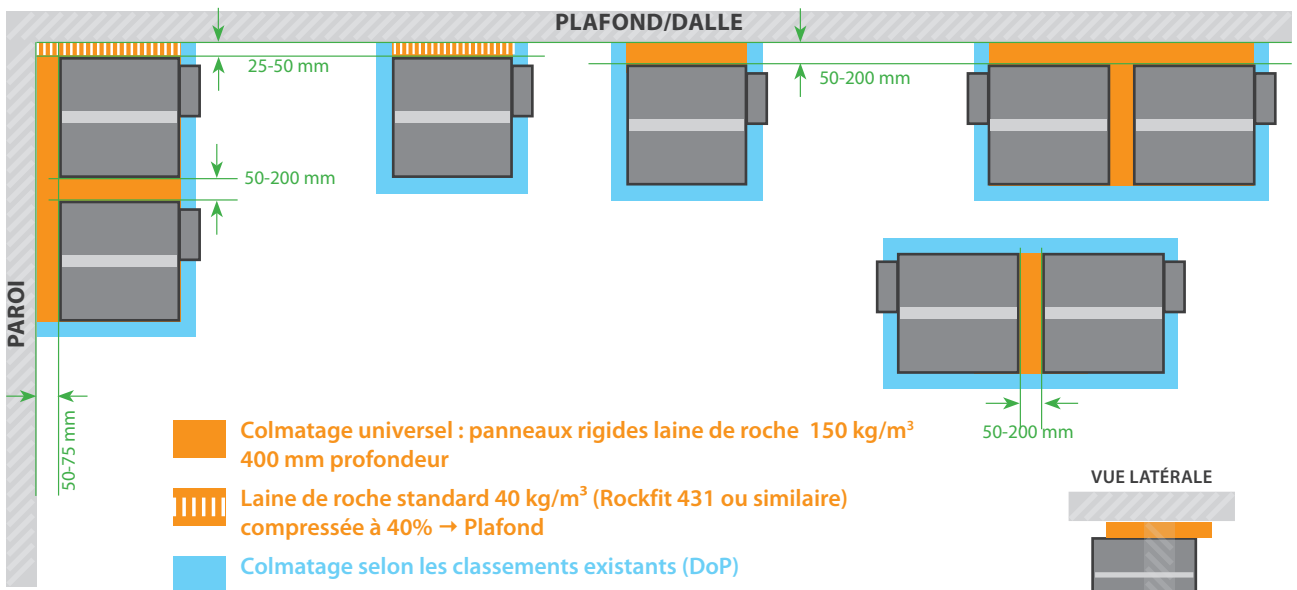


Installation RF-T avec distances minimales :

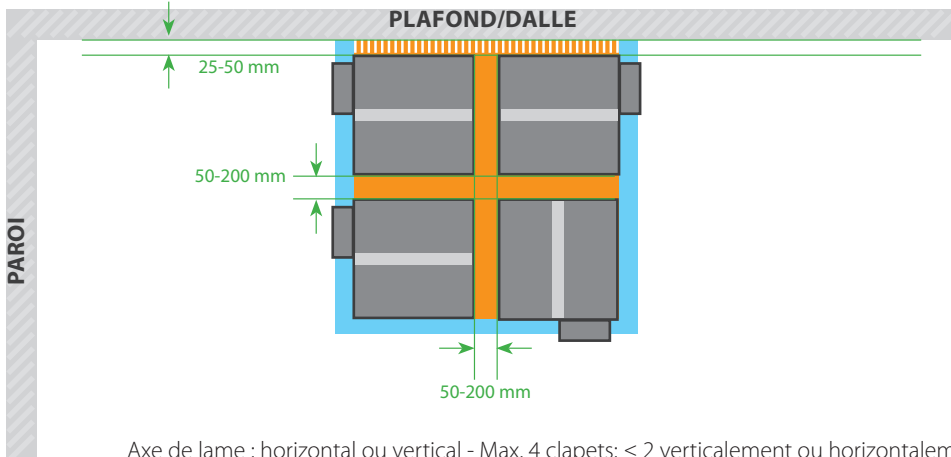


Nous utilisons des dimensions nominales (excl. cadre)

Installations de base avec distances minimales :



Installations spéciales avec distances minimales :



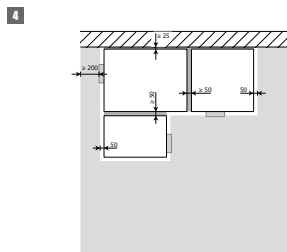
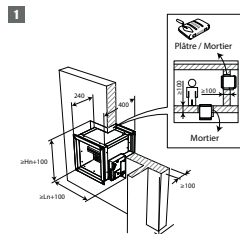
Ceci s'applique à toutes nos classifications dans paroi et dalle.

Montage en paroi et dalle massive :
Le produit a été testé et approuvé en :

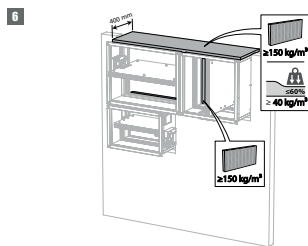
Type de support	Description du support	Scellement	Réservation	Installation	Classement au feu	Gamme
Paroi massive	Béton (armé) / Béton cellulaire ≥ 100 mm	Mortier / Plâtre	$\geq (L + 100) \times (H + 100)$ mm	1	EI 120 (v_e i \leftrightarrow o) S - (500 Pa)	200x200 mm \leq CU2 \leq 1500x1000 mm
Dalle massive	Béton (armé) / Béton cellulaire ≥ 150 mm	Mortier	$\geq (L + 100) \times (H + 100)$ mm	2	EI 120 (h_o i \leftrightarrow o) S - (500 Pa)	200x200 mm \leq CU2(B) \leq 2450x1650 mm
Paroi massive	Béton (armé) / béton cellulaire ≥ 100 mm	Mortier	$\geq (L + 100) \times (H + 100)$ mm	2	EI 120 (v_e i \leftrightarrow o) S - (500 Pa)	200x200 mm \leq CU2 \leq 1200x800 mm
Paroi massive	Béton / béton cellulaire ≥ 100 mm	Mortier	$\geq (L + 100) \times (H + 100)$ mm	2	EI 120 (v_e i \leftrightarrow o) S - (500 Pa)	1200x800 mm
Paroi massive	Béton (armé) / Béton cellulaire ≥ 100 mm	Plâtre	$\geq (L + 1000) \times (H + 100)$ mm	2	EI 90 (v_e i \leftrightarrow o) S - (500 Pa)	1200x800 mm
Paroi massive	Béton cellulaire ≥ 100 mm	Mortier / Plâtre	$\geq (L + 100) \times (H + 100)$ mm	2	EI 60 (v_e i \leftrightarrow o) S - (500 Pa)	1200x800 mm \leq CU2(B) \leq 1500x1000 mm

E = Étanchéité - I = Isolation thermique - S = Étanchéité aux fumées - v_e = Montage vertical dans un conduit (mur)
 h_o = Montage horizontal dans un conduit (dalle) - i \leftrightarrow o = Côté feu indifférent

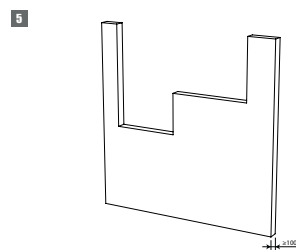
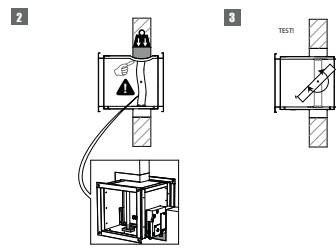
1	Type de pose : encastrée, 0-180°. Distances minimales autorisées.		2	Type de pose : encastrée, 0/90/180/270°. Distances minimales autorisées.	
---	--	--	---	---	--



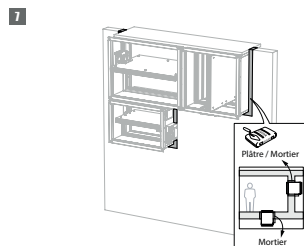
4. Les clapets peuvent être installés à distance minimale d'une dalle/d'un plafond (≥ 25 mm), d'une paroi ou d'un autre clapet (≥ 50 mm).



6. Installez et fixez les clapets dans la réservation.
Colmatez la réservation du côté des distances minimales à l'aide de panneaux rigides de laine de roche (150 kg/m³) sur une profondeur de 400 mm (150 mm de chaque côté de la paroi). Ce colmatage s'effectue sur toute la largeur/hauteur du clapet. Lorsque le clapet est posé à une distance de 25 mm d'une dalle/plafond, les panneaux rigides de laine de roche à haute densité peuvent être remplacés par de la laine de roche standard (40 kg/m³, par ex. Rockfit 431), compressée à 40% minimum.



5. Prévoyez dans la paroi les réservations nécessaires (Ln + 100 mm) x (Hn + 100 mm).



7. Colmatez le reste de la réservation à l'aide de mortier ou de plâtre (uniquement pour les parois verticales) standard.

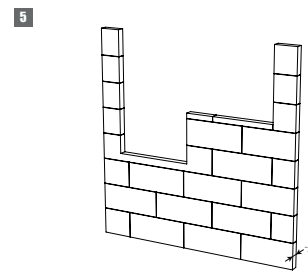
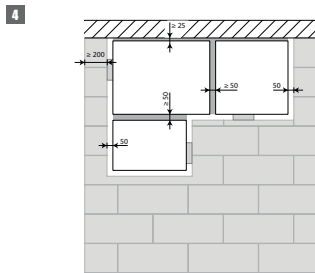
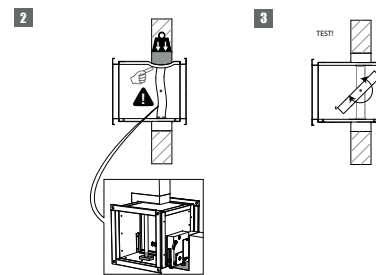
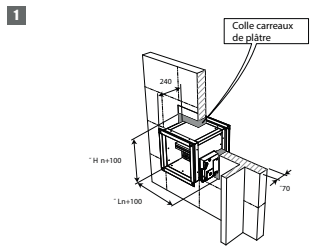
Montage en paroi flexible : Carreaux de plâtre :

Le produit a été testé et approuvé en :

Type de support	Description du support	Scellement	Réservation	Installation	Classement au feu	Gamme
Cloison légère	Carreaux de plâtre ≥ 100 mm	Colle carreaux de plâtre	$\geq (L + 100) \times (H + 100)$ mm	1	EI 120 (v_e i \leftrightarrow o) S - (500 Pa)	200x200 mm \leq CU2 \leq 1500x1000 mm
Cloison légère	Carreaux de plâtre ≥ 70 mm	Colle carreaux de plâtre	$\geq (L + 100) \times (H + 100)$ mm	1	EI 120 (v_e i \leftrightarrow o) S - (500 Pa)	200x200 mm \leq CU2 \leq 1200x800 mm

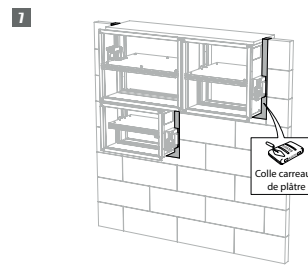
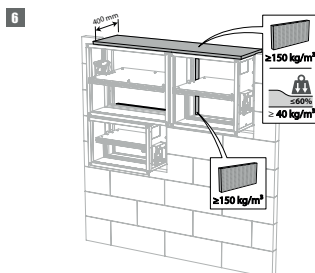
E = Étanchéité - I = Isolation thermique - S = Étanchéité aux fumées - v_e = Montage vertical dans un conduit (mur)
 h_o = Montage horizontal dans un conduit (dalle) - i \leftrightarrow o = Côté feu indifférent

1 Type de pose : encastrée, 0-180°. Distances minimales autorisées.



4. Les clapets peuvent être installés à distance minimale d'une dalle/d'un plafond (≥ 25 mm), d'une paroi ou d'un autre clapet (≥ 50 mm).

5. Prévoyez dans la paroi les réservations nécessaires $(L_n + 100 \text{ mm}) \times (H_n + 100 \text{ mm})$.



6. Installez et fixez les clapets dans la réservation. Colmatez la réservation du côté des distances minimales à l'aide de panneaux rigides de laine de roche (150 kg/m^3) sur une profondeur de 400 mm (150 mm de chaque côté de la paroi). Ce colmatage s'effectue sur toute la largeur/hauteur du clapet. Lorsque le clapet est posé à une distance de 25 mm d'une dalle/plafond, les panneaux rigides de laine de roche à haute densité peuvent être remplacés par de la laine de roche standard (40 kg/m^3 , par ex. Rockfit 431), compressée à 40% minimum.

7. Colmatez le reste de la réservation à l'aide de mortier ou de plâtre (uniquement pour les parois verticales) standard.

Montage en paroi flexible : Ossature métallique et plaques de plâtre, scellement par laine de roche

Le produit a été testé et approuvé en :

Type de support	Description du support	Scellement	Réservation	Installation	Classement au feu	Gamme
Cloison légère	Ossature métallique et plaques de plâtre Type A (EN 520) EI60 ≥ 100 mm	Laine de roche ≥ 40 kg/m ³ + talons	≥ (L + 100) x (H + 100) mm	1	EI 60 (v _e i↔o) S - (500 Pa)	200x200 mm ≤ CU2 ≤ 1200x800 mm
	Ossature métallique et plaques de plâtre Type F (EN 520) EI120 ≥ 100 mm	Laine de roche ≥ 40 kg/m ³ + talons	≥ (L + 100) x (H + 100) mm	1	EI 90 (v _e i↔o) S - (500 Pa)	200x200 mm ≤ CU2 ≤ 1200x800 mm

E = Étanchéité - I = Isolation thermique - S = Étanchéité aux fumées - v_e = Montage vertical dans un conduit (mur)
 h_o = Montage horizontal dans un conduit (dalle) - i↔o = Côté feu indifférent

1 Type de pose : encastrée, 0-180°. Distances minimales autorisées.

1. Les clapets peuvent être installés à distance minimale d'une dalle/d'un plafond (≥ 25 mm), d'une paroi ou d'un autre clapet (≥ 50 mm).

2. Assemblez la paroi légère en prévoyant les chevêtres horizontaux et verticaux nécessaires pour la réservation.

3. Installez et fixez les clapets dans la réservation. Colmatez la réservation du côté des distances minimales à l'aide de panneaux rigides de laine de roche (150 kg/m³) sur une profondeur de 400 mm (150 mm de chaque côté de la paroi). Ce colmatage s'effectue sur toute la largeur/hauteur du clapet. Lorsque le clapet est posé à une distance de 25 mm d'une dalle/plafond, les panneaux rigides de laine de roche à haute densité peuvent être remplacés par de la laine de roche standard (40 kg/m³, par ex. Rockfit 431), compressée à 40% minimum.

4. Colmatez le reste de la réservation à l'aide de laine de roche 40 kg/m³ sur l'épaisseur totale de la paroi.

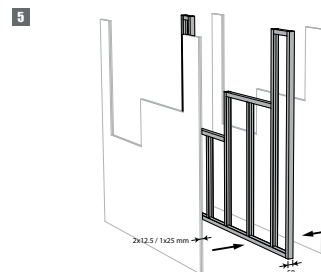
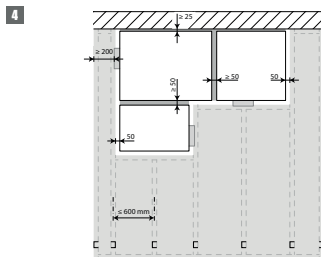
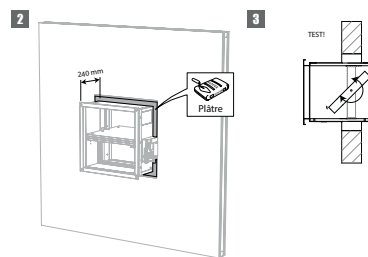
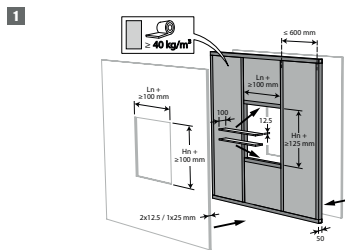
Montage en paroi flexible : Ossature métallique et plaques de plâtre, scellement par plâtre :

Le produit a été testé et approuvé en :

Type de support	Description du support	Scellement	Réservation	Installation	Classement au feu	Gamme
Cloison légère	Ossature métallique et plaques de plâtre Type F (EN 520) E120 ≥ 100 mm	Plâtre	≥ (L + 100) x (H + 100) mm	1	EI 120 (v _e i↔o) S - (500 Pa)	200x200 mm ≤ CU2 ≤ 1500x1000 mm
Cloison légère	Ossature métallique et plaques de plâtre Type A (EN 520) EI60 ≥ 100 mm	Plâtre	≥ (L + 100) x (H + 100) mm	1	EI 60 (v _e i↔o) S - (500 Pa)	200x200 mm ≤ CU2 ≤ 1200x800 mm

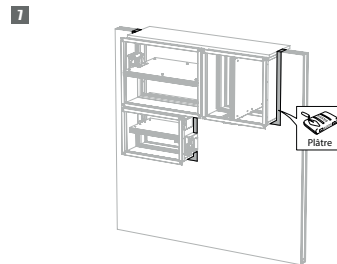
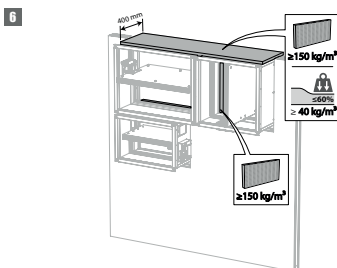
E = Étanchéité - I = Isolation thermique - S = Étanchéité aux fumées - v_e = Montage vertical dans un conduit (mur)
 h_o = Montage horizontal dans un conduit (dalle) - i↔o = Côté feu indifférent

1 Type de pose : encastrée, 0-180°. Distances minimales autorisées.



4. Les clapets peuvent être installés à distance minimale d'une dalle/d'un plafond (≥ 25 mm), d'une paroi ou d'un autre clapet (≥ 50 mm).

5. Assemblez la paroi légère en prévoyant les chevêtres horizontaux et verticaux nécessaires pour la réservation.



6. Installez et fixez les clapets dans la réservation. Colmatez la réservation du côté des distances minimales à l'aide de panneaux rigides de laine de roche (150 kg/m³) sur une profondeur de 400 mm (150 mm de chaque côté de la paroi). Ce colmatage s'effectue sur toute la largeur/hauteur du clapet. Lorsque le clapet est posé à une distance de 25 mm d'une dalle/plafond, les panneaux rigides de laine de roche à haute densité peuvent être remplacés par de la laine de roche standard (40 kg/m³, par ex. Rockfit 431), compressée à 40% minimum.

7. Colmatez le reste de la réservation (50 mm) à l'aide de plâtre standard sur l'épaisseur totale de la paroi.

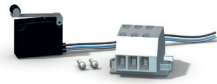
Accessoires



MECT
Boitier testeur



FUS72 CFTH
Kit canne thermique 72°C



FDCU CFTH
Kit contact début et fin de course unipolaire



FUS72 UNIQ
Kit canne thermique 72°C



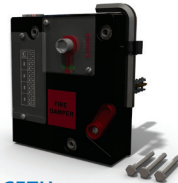
VD/VM FDCU UNIQ
Kit bobine avec contact début et fin de course unipolaire



VD/VM FDCB UNIQ
Kit bobine avec contact début et fin de course bipolaire



ME UNIQ
Moteur de réarmement



KIT CFTH
Boitier CFTH