



BMK

- Manchette de raccordement aux diamètres

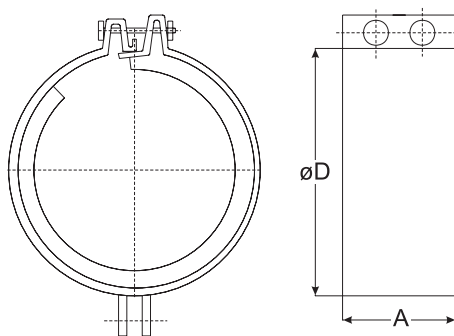
Utilisation

- Raccordement des unités de ventilation sur les réseaux afin d'éviter la transmission des vibrations
- 12 tailles disponibles du Ø100 mm au Ø630 mm

Composition

- Acier galvanisé
- Mousse en caoutchouc
- Verrouillage au moyen de deux vis

Caractéristiques dimensionnelles



Modèles	ØD (mm)	A (mm)	Poids (kg)
100	100	60	0,12
125	125	60	0,15
160	160	60	0,20
200	200	60	0,22
250	250	60	0,25
315	315	60	0,28
355	355	60	0,30
400	400	60	0,32
450	450	60	0,35
500	500	60	0,37
560	560	60	0,40
630	630	60	0,44