



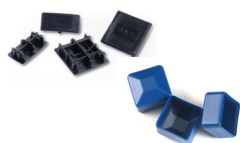
Description

- Console perforée en acier galvanisé
- Plaque murale avec profil strut soudé
- Rail cranté pour une meilleure fixation
- Trous de fixations oblongs pour faciliter le positionnement
- Autres traitements disponible sur consultation

Domaine d'application

- Suspension et supportage de tuyauteries, gaines et appareils au mur

Accessoires



Bouchon et cache



Bande insonorisante



Renfort de console

Ouest Isol & Ventil

SIEGE SOCIAL :

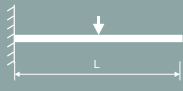
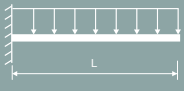
ZI de la Rangle

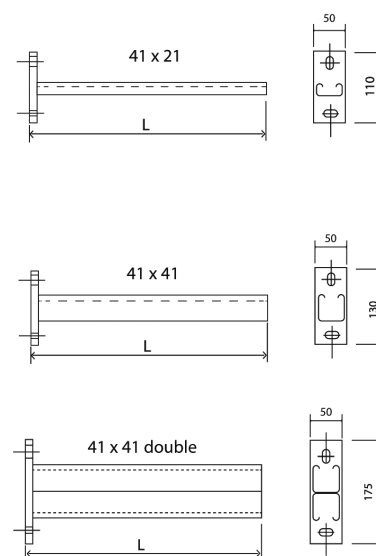
27460 ALIZAY

Tél.: 02 32 98 30 00

Fax: 02 35 23 04 85

Caractéristiques techniques

Charges maximales (kg)			
Dimensions	L (mm)		
41 x 21	200	73	148
	300	46	98
41 x 41	150	319	638
	300	159	318
	450	105	211
	600	73	158
	750	46	123
	1000	26	69
41 x 41 double	150	967	1400
	300	483	966
	450	321	642
	600	240	480
	750	191	383



Valable pour consoles en acier galvanisé, sous une tension maximale de flexion de 160 N/mm² et une flèche maximale de L/150.

Valable pour une console en acier galvanisé, sous une tension maximale de flexion de 160 N/mm² et une flèche maximale de L/150.

Pour les consoles de longueur 750 et 1000 mm, nous recommandons l'utilisation d'un renfort de console de longueur 850.