

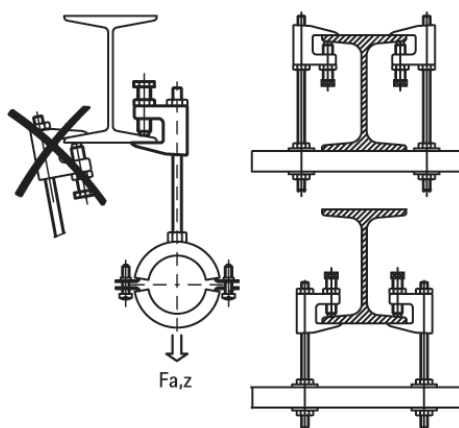
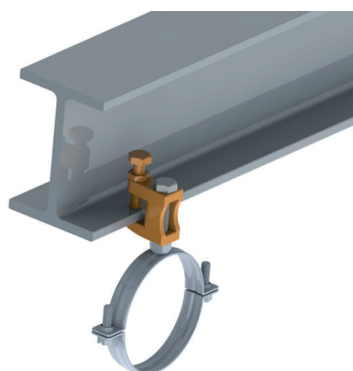


Description

- Pince serre poutre en acier galvanisé
- Boulon six pans et écrou six pans
- Trou lisse (non fileté) ou fileté

Domaine d'application

- Fixation sans perçage ni soudure sur les constructions en acier et sur poutrelle métallique



Ouest Isol & Ventil

SIEGE SOCIAL :

ZI de la Rangle

27460 ALIZAY

Tél.: 02 32 98 30 00

Fax: 02 35 23 04 85

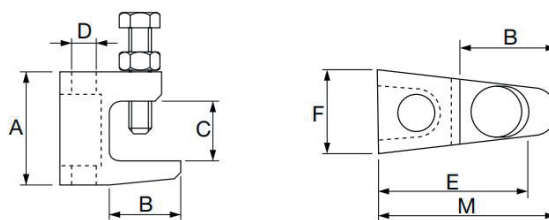
Caractéristiques techniques

PINCE SERRE POUTRE NON FILETÉE

Code	A (mm)	B (mm)	C (mm)	D (mm)	E (mm)	F (mm)	M (mm)	Charge max. (kg)	Cond.
PSPLM08100	36	23	19	M8	35	18	38	120	100
PSPLM10100	41	26	20	M10	40	21	44	250	100
PSPLM12050	55	35	30	M12	48	26	58	350	50

PINCE SERRE POUTRE FILETÉE

Code	A (mm)	B (mm)	C (mm)	D (mm)	E (mm)	F (mm)	M (mm)	Charge max. (kg)	Cond.
PSPFM08100	36	23	19	M8	35	18	38	120	100
PSPFM10100	41	26	20	M10	40	21	44	250	100



Application supplémentaire :

Il est préconisé pour une meilleure sécurité, d'ajouter un fer plat appelé « fer plat de sécurité ». Il assurera un maintien de votre installation en évitant un glissement. Le fer de sécurité est préconisé pour les installations de Sprinkler en conformité avec la réglementation VdS ainsi que pour les installations de tuyauteries au-delà du DN 65.

