



RPL / RPE

- Registre circulaire de dosage avec volet plein (RPL) ou perforé (RPE), commande manuelle

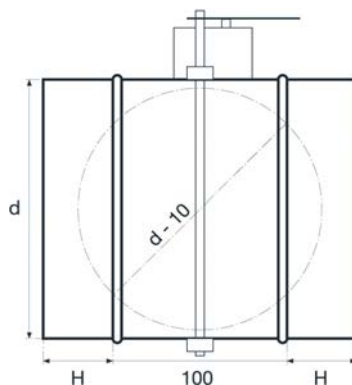
Utilisation

- Dosage du débit d'air dans les installations de ventilation
- Température d'usage : -20°C à +80°C
- Vitesse maximale de l'air : 12 m/s
- 13 tailles disponibles du Ø80 mm au Ø630 mm

Composition

- Corps et volet fabriqués en acier galvanisé
- Volet plein (RPL) ou perforé à 40% (RPE)
- Commande manuelle par poignée

Caractéristiques dimensionnelles



d (mm)	H (mm)		Poids (kg)
	RPL	RPE	
80	40	40	0,39
100	40	40	0,46
125	40	40	0,5
160	40	40	0,69
200	40	40	0,91
250	40	40	1,18
315	40	40	1,4
355	40	40	1,81
400	40	40	2,2
450	40	40	2,48
500	40	40	2,77
560	70	70	3,09
630	70	70	3,47

Mise en œuvre

Le registre s'adapte sur tous types de gaines circulaires. Les gaines s'emboîtent sur les manchettes.

L'étanchéité est assurée par mastic, ruban adhésif ou colliers en fonction du type de conduit.

Ne pas mettre de vis dans le corps du registre (risque de blocage du volet).