



## C90

- Coude à 90° en acier galvanisé
- Classement au feu A1 selon l'arrêté du 21 Novembre 2002

### Utilisation

- Réalisation de réseaux de ventilation ou de climatisation
- Conforme aux normes NF EN 1506 (dimensions) et NF EN 12237 (résistance et étanchéité)
- Étanchéité à l'air suivant EN 12237 : Sur demande
- 19 tailles disponibles du Ø80 au Ø1 250 mm

### Accessoires

- Mastic acrylique **EOCRYL M1**
- Bande adhésive **ALUTAPE 40S**
- Vis autoforeuse **VIS**

### Variantes

- Fabrication en acier galvanisé double peau
- Fabrication en aluminium
- Fabrication en inox

### Composition

- Tôle d'acier galvanisé
- Épaisseur : 0,4 à 1 mm (suivant diamètres)
- Raccordement de type mâle

### Accessoires



**EOCRYL M1**  
Mastic acrylique

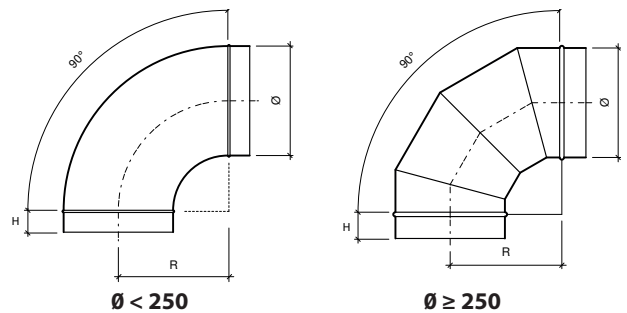


**ALUTAPE 40S**  
Bande adhésive



**VIS**  
Vis autoforeuse

### Caractéristiques dimensionnelles



Ø <sub>nom.</sub> (mm)	R (mm)	H (mm)	Poids (kg)
80	100	40	0,3
100	100	40	0,4
125	112	40	0,5
160	160	40	0,8
200	200	40	1,3
250	250	45	1,6
315	315	45	2,6
355	355	45	3,0
400	400	45	3,9
450	450	45	4,6
500	500	55	7,7
560	560	55	8,6
630	630	55	12,8

Autres dimensions sur demande.