

Hi-Lift 1 l & 2 l

POMPE DE RELEVAGE DES CONDENSATS

Les seules pompes péristaltiques avec bac au monde qui offrent une hauteur et une fiabilité inégalées.



Débit max. de 11 l/h



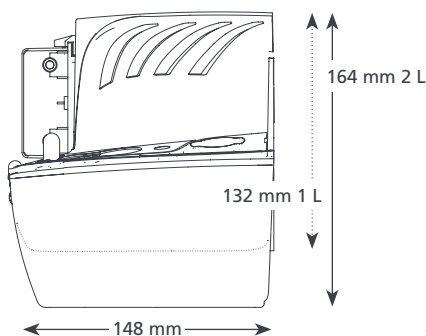
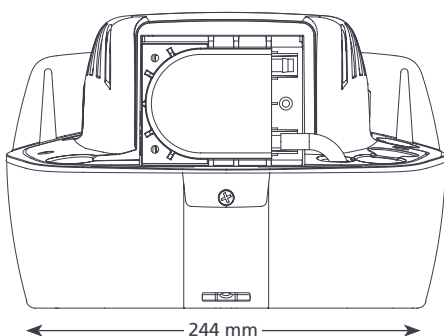
Hauteur max. rec. : 12 m (débit 11 l/h)

AVANTAGES

- Hauteur de relevage importante
- Facile à installer et à entretenir
- Accès facile au bac pour l'entretien
- Niveau à bulle intégré

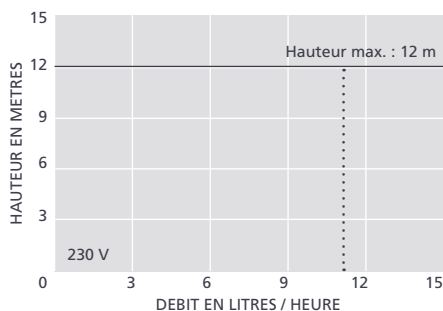
COMPATIBILITÉ

- Jusqu'à 14 kW (47 000 Btu/h)
 - Installation soit dans un faux-plafond ; soit sous les vitrines réfrigérées
- ✓ **Idéale pour...** des hauteurs élevées



CARACTÉRISTIQUES TECHNIQUES

Débit max.	11 l/h à une hauteur de 0 m
Hauteur max. rec.	12 m
Capacité du bac	1 l & 2 l
Niveau sonore à 1 m	51 dB(A)
Alimentation électrique	230 VCA, 50-60 Hz, 0,4 A
Fonctionnement	Continu
Classe d'isolation	Appareil I
Puissance max. du climatiseur	14 kW (47 000 Btu/h)
Temp. max. de l'eau	40 °C (104 °F)
Admissions / Évacuations	x3 Admissions de 25 mm et évacuations de 6 mm
Indice de protection IP	IP20
Interrupteur de sécurité	3,0 A, normalement fermé
Protection thermique	✓
Boîtier entièrement étanche	s.o.
Auto amorçante	s.o.



OPTIONS : ACCESSOIRES XTRA

Désignation	Code article
Adaptateur caoutchouc 16 mm – 21 mm	FP2011
Adaptateur auto étanche	FP2083
Tube semi rigide 1/4" (6 mm)	AX5110



Pour plus d'accessoires d'installation, consultez notre gamme Aspen Xtra

RÉFÉRENCE

Hi-Lift 1 l	FP2099/2
Hi-Lift 2 l	FP2071/2

INCLUS DANS L'EMBALLAGE

Pompe Hi-Lift 1 l ou 2 l • Câble d'alimentation déconnectable de 2 m • Ensemble de fixation • Notice d'installation

📖 Téléchargez la notice sur aspenspumps.com