



## KDM-M

- Registre circulaire de dosage, commande motorisable
- Joint à lèvres sur les raccordements
- Étanchéité : Classe C selon EN 1751

### Utilisation

- Dosage du débit d'air dans les installations de ventilation
- Température d'usage : -20°C à +80°C
- Vitesse maximale de l'air : 12 m/s
- 12 tailles disponibles du Ø100 mm au Ø630 mm

### Options

- Moteur de registre BELIMO monté d'usine

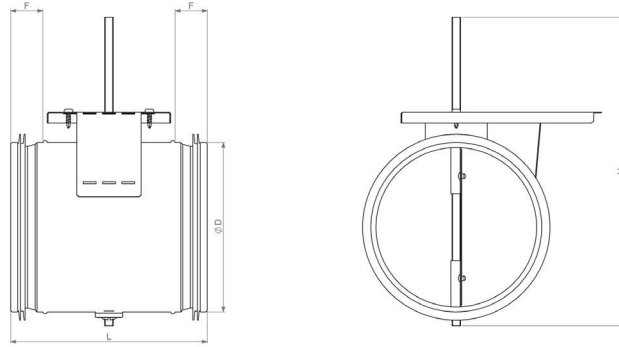
### Composition

- Corps et volet fabriqués en acier galvanisé
- Joint à lèvres sur les raccordements
- Commande motorisable, axe carré

### Mise en oeuvre

- Se référer à la notice de montage du moteur de registre sélectionné

Caractéristiques dimensionnelles



ØD (mm)	L1 (mm)	L (mm)	H (mm)	Poids (kg)
100	185	230	30	0,5
125	185	255	30	0,7
160	185	290	30	1,1
200	185	330	30	1,4
250	185	380	30	1,7
315	225	445	43	2,4
355	225	485	43	2,8
400	225	535	43	3,7
450	225	580	70	3,9
500	225	630	70	5,6
560	225	620	70	6,7
630	225	760	70	7,1

Mise en œuvre

Le registre s'adapte sur tous types de gaines circulaires. Les gaines s'emboîtent sur les manchettes.  
L'étanchéité est assurée par mastic, ruban adhésif ou colliers en fonction du type de conduit.

Ne pas mettre de vis dans le corps du registre (risque de blocage du volet).