



IRIS

- Registre circulaire à diaphragme, équipé de prises de mesure de pression
- Étanchéité : Classe C selon EN 1751

Utilisation

- Equilibrage précis des réseaux dans les installations de ventilation
- Incertitude : $\pm 7\%$ du débit
- 11 tailles disponibles du $\varnothing 80$ mm au $\varnothing 800$ mm

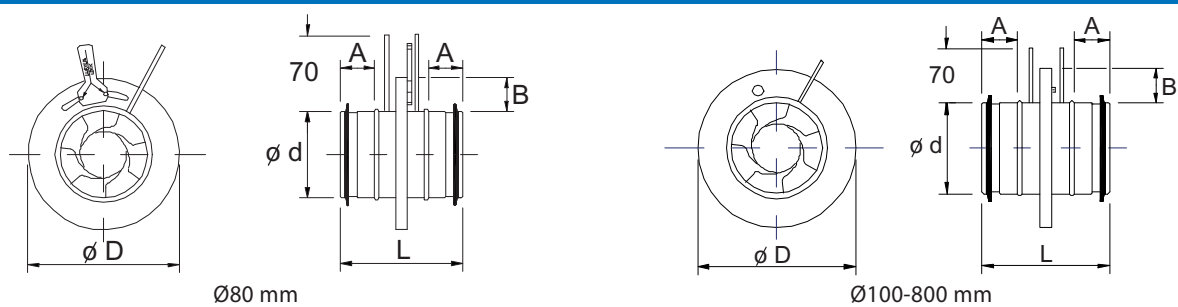
Variantes

- Fabrication en acier inoxydable

Composition

- Corps et diaphragme réalisés en acier galvanisé
- Écrou de réglage avec clé de réglage (incluse) en plastique
- Joint à lèvres sur les raccords
- Points de mesure prévus de chaque côté du registre pour le branchement d'un manomètre
- Autocollant avec graphique de sélection

Caractéristiques dimensionnelles



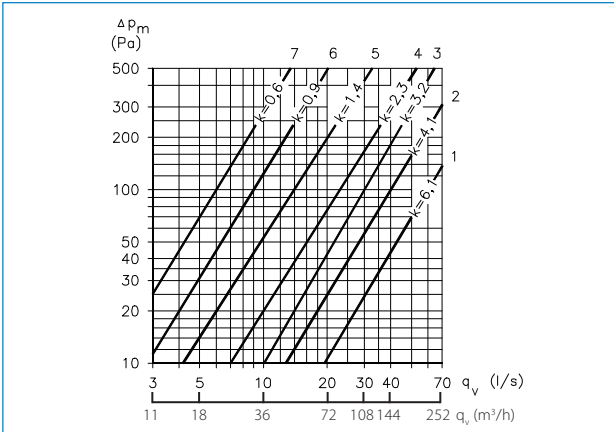
Ø80 mm

Ø100-800 mm

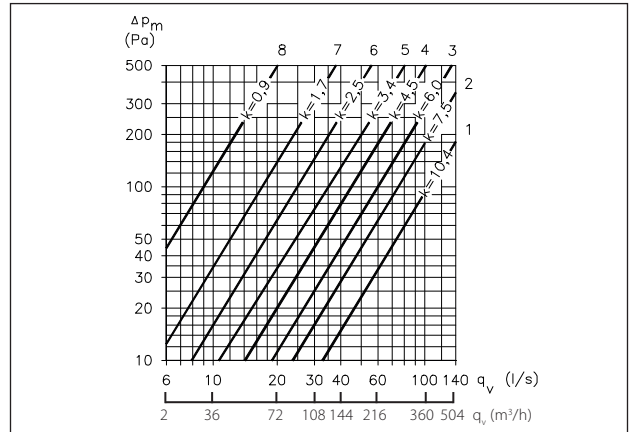
Ø (mm)	Ød (mm)	ØD (mm)	L (mm)	A (mm)	B (mm)	Poids (kg)
80	79	125	120	35	22	0,5
100	99	165	110	30	32	0,5
125	124	188	110	30	32	0,7
160	159	230	110	30	35	0,9
200	199	285	110	30	42	1,4
250	249	335	132	40	42	2,1
315	314	410	132	40	47	3,5
400	398	525	155	50	62	6,4
500	498	655	170	50	77	9,6
630	628	815	170	50	92	15,6
800	798	1015	270	100	107	25,0

Caractéristiques techniques

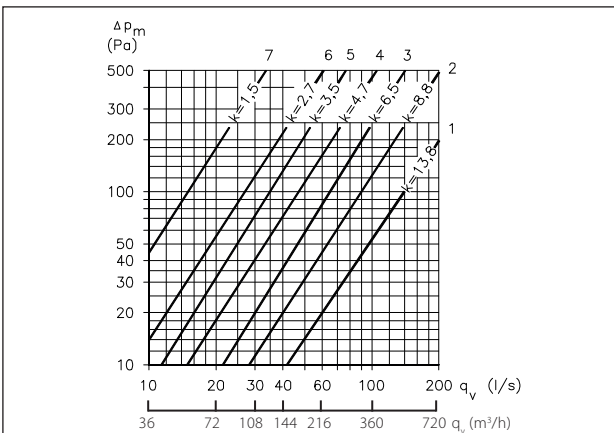
IRIS 80



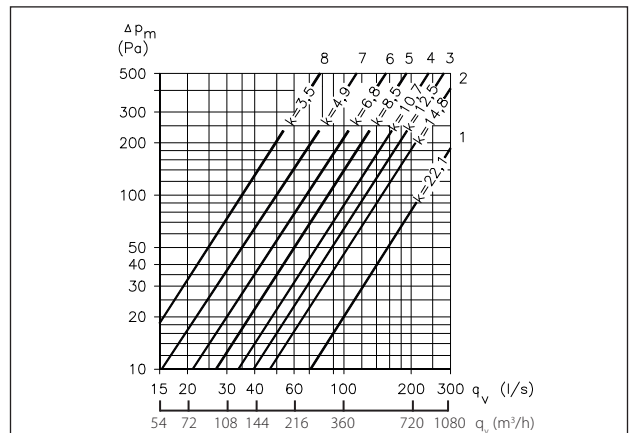
IRIS 100



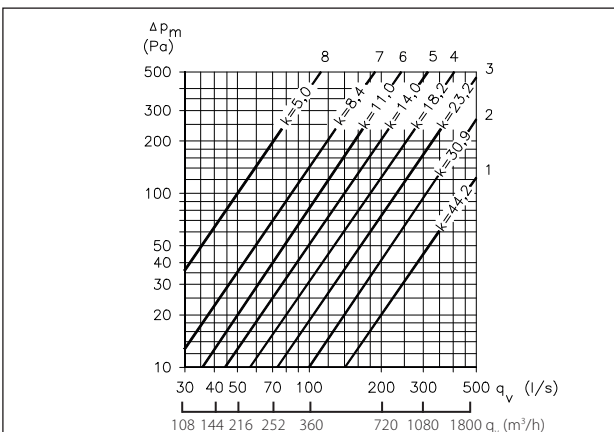
IRIS 125



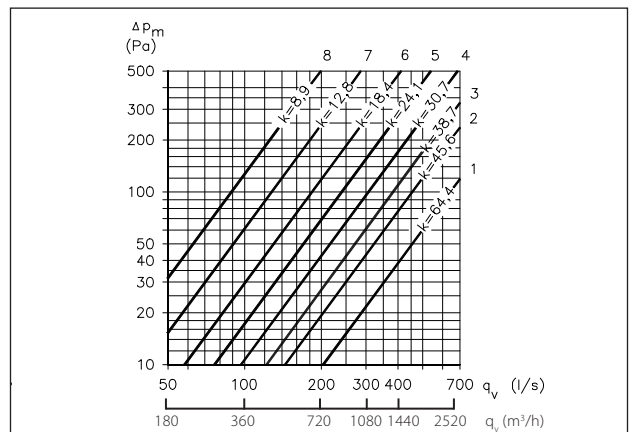
IRIS 160



IRIS 200

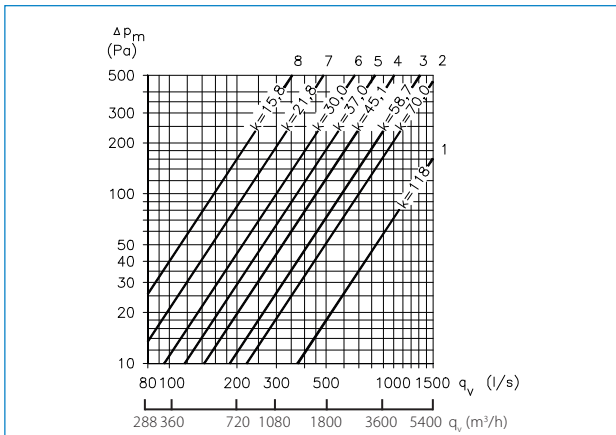


IRIS 250

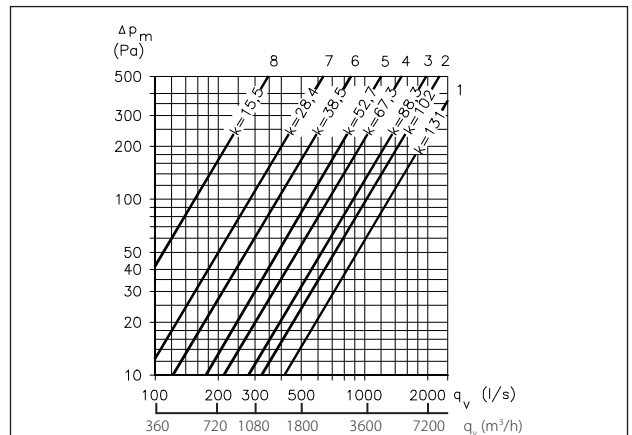


Caractéristiques techniques

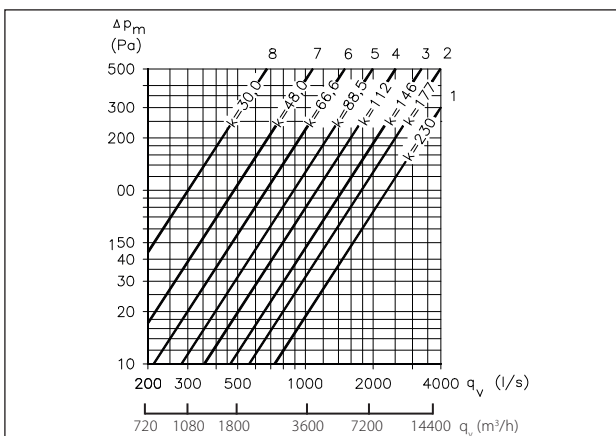
IRIS 315



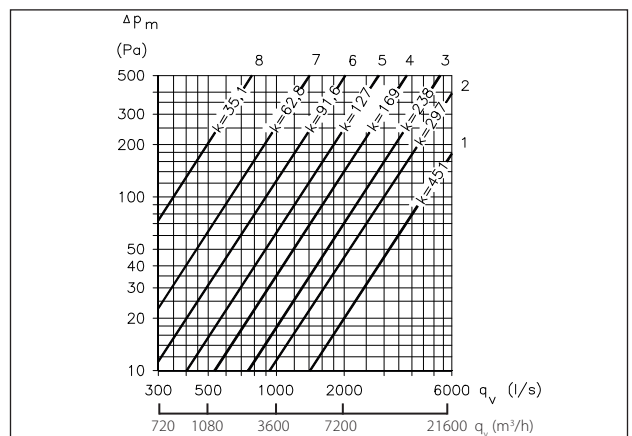
IRIS 400



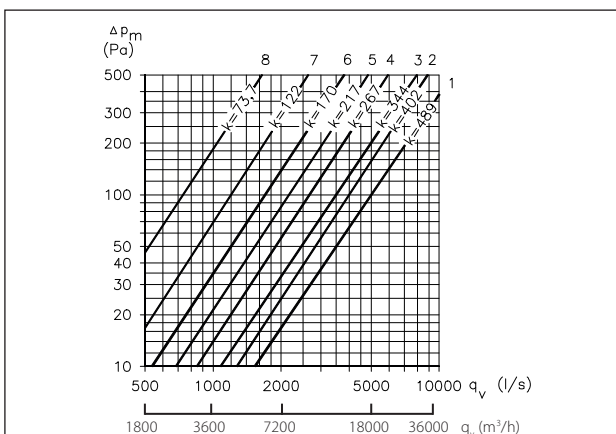
IRIS 500

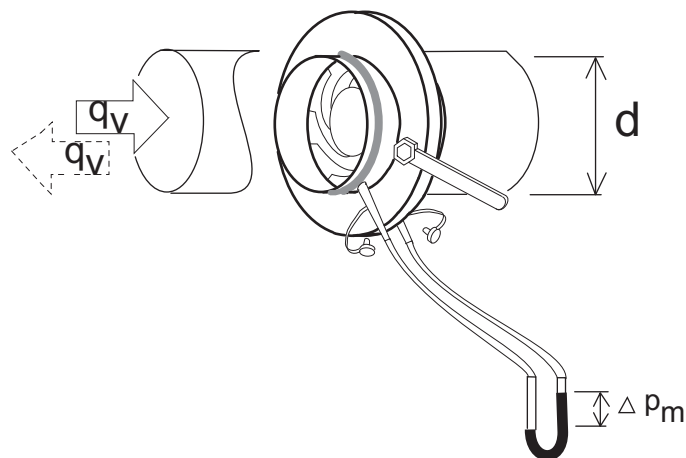


IRIS 630



IRIS 800





$$q_v = k \sqrt{\Delta P_m}$$

(l/s) (Pa)

Facteur de correction k															
Ø (mm)	Ouverture														
	1	1,5	2	2,5	3	3,5	4	4,5	5	5,5	6	6,5	7	7,5	8
80	6,1	-	4,1	-	3,2	-	2,3	-	1,4	-	0,9	-	0,6	-	-
100	10,4	7,9	7,5	6,6	6,0	5,2	4,5	3,8	3,4	2,9	2,5	2,1	1,7	1,2	0,9
125	13,8	10,4	8,8	7,3	6,5	5,5	4,7	4,0	3,5	3,1	2,7	2,2	1,5	-	-
160	22,1	17,2	4,8	13,4	12,5	11,5	10,7	9,5	8,5	7,5	6,8	5,6	4,9	4,0	3,5
200	44,2	36,6	30,9	26,9	23,2	20,6	18,2	15,9	14,0	12,3	11,0	9,6	8,4	6,5	5,0
250	64,4	53,5	45,6	41,8	38,7	34,5	30,7	27,3	24,1	21,4	18,4	15,8	12,8	10,9	8,9
315	118,0	88,3	70,0	64,5	58,7	53,0	45,1	42,4	37,0	33,3	30,0	25,9	21,8	19,0	15,8
400	131,0	-	102,0	-	88,3	-	67,3	-	52,7	-	38,5	-	28,4	-	15,5
500	230,0	-	177,0	-	146,0	-	112,0	-	88,5	-	66,6	-	48,0	-	30,0
630	451,0	-	297,0	-	238,0	-	169,0	-	127,0	-	91,6	-	62,8	-	35,1
800	489,0	-	402,0	-	344,0	-	267,0	-	217,0	-	170,0	-	122,0	-	73,7

Mise en oeuvre

Le registre s'adapte sur tous types de gaines circulaires. Les gaines s'emboîtent sur les raccords du registre. L'étanchéité est assurée par mastic, ruban adhésif ou colliers en fonction du type de conduit.

Ne pas mettre d'obstacle sur la course du diaphragme.

