



BOUCHES



ALIZE HYGRO ÉLEC avec et sans TEMPO

- Bouche hyroréglable double débit, avec ou sans temporisation (30 minutes)

Utilisation

- Reprise dans les installations de ventilation
- Montage mural ou au plafond
- Assure un débit modulé suivant l'humidité relative ambiante, passage en grand débit par commande manuelle : 5/50/50, 15/50/50, 5/40/75, 5/40/100 ou 10/45/150 m³/h
- Avec ou sans temporisation (30 minutes)
- Diamètre de raccordement : Ø125 mm

Commande

- ALIZE HYGRO ÉLEC sans TEMPO, commande électrique 230 V
- ALIZE HYGRO ÉLEC avec TEMPO, commande électrique 230 V avec temporisation 30 minutes

Accessoires

- Manchon placo 3 griffes **MP3-J 125**, longueur 100 mm
- Manchon plastique de traversée de dalle **MTD-J 125**, longueur 275 mm
- Bouton poussoir à ouverture/fermeture **BP**

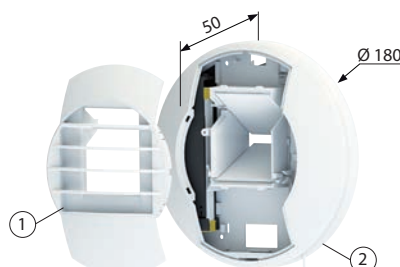
Composition

- Bouche réalisée en polystyrène
- Grille centrale amovible
- Manchette à joint intégrée

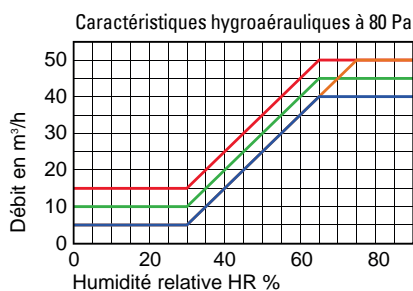
Finition

- Finition RAL 9016

Caractéristiques dimensionnelles



Caractéristiques techniques



ALIZÉ HYGRO 15/50/50
ALIZÉ HYGRO 10/45/150
ALIZÉ HYGRO 5/50/50
ALIZÉ HYGRO 5/40/100

| Isolement acoustique | Lw en dB(A) | | | Dn,e,w (C) |
|----------------------|-------------|--------|--------|------------|
| | 100 Pa | 136 Pa | 150 Pa | |
| 15/50/50 m³/h | 32 | 36 | 38 | 56 |
| 15/40/100 m³/h | 31 | 35 | 37 | 55 |
| 10/45/150 m³/h | 31 | 35 | 37 | 55 |

Mise en œuvre

Quel que soit le modèle de bouche hydroréglable, le montage peut s'effectuer en position murale ou plafond.

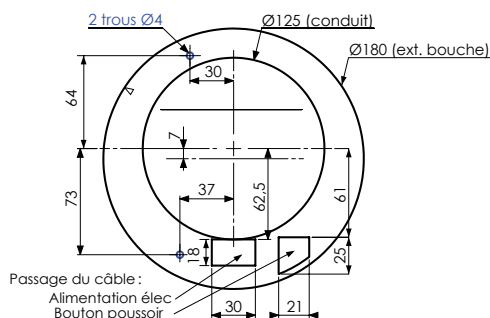
En position murale, les bouches sont montées par simple emboîtement sur une manchette Ø125 mm fixée directement sur le conduit. Le joint à lèvres assure le maintien de l'étanchéité.

En plafond, la mise en œuvre peut être réalisée en utilisant un manchon placo 3 griffes ou un manchon de traversée de dalle Ø125 mm.

Monter le manchon placo 3 griffes en effectuant une rotation dans le sens inverse des aiguilles d'une montre. Le verrouillage s'effectue par rotation dans le sens des aiguilles d'une montre.

Les bouches possèdent 2 trous de fixation. Il est conseillé de visser les bouches sur le mur ou sur le plafond en utilisant les 2 vis prévues à cet effet. Les bouches électriques devront être impérativement fixées.

Les bouches possèdent un passage de câble pour l'alimentation électrique.



Pour la version ALIZE (230V), l'alimentation 230V de la bouche doit s'effectuer par un câble 2 fils (2 x 1,5 mm²) à encastrer et débouchant à l'arrière de la platine support. Cette alimentation doit comporter un dispositif de protection adapté et repéré au tableau électrique afin de pouvoir procéder aux interventions sur la bouche.

Appareil électrique de classe II.

Accessoires



MP3-J
Manchon placo 3 griffes



MTD-J
Manchon de traversée de dalle



BP
Bouton poussoir