



BOUCHES



ALIZE HYGRO TEMPO CUISINE

- Bouche hygroréglable cuisine, avec temporisation (30 minutes)
- Avis technique : Systèmes de ventilation mécanique hygroréglable
- Certificat CSTBat N° 35.96 (logements individuels) et N° 35.99 (logements collectifs)

Utilisation

- Utilisation dans le cadre d'un système de ventilation hygroréglable en association aux entrées d'air
- Installation dans les cuisines pour l'extraction
- Assure un débit modulé suivant l'humidité relative ambiante, passage en grand débit par commande manuelle : 10/40/75, 10/40/90, 10/45/105, 10/45/120, 10/45/135 ou 15/45/135 m³/h
- Diamètre de raccordement : Ø125 mm

Accessoires

- Renvoi d'angle pour bouches à cordon en plafond **RC**
- Manchette plastique sans **MP 125** ou avec joint **MP-J 125**
- Manchon placo 3 griffes **MP3-J 125**, longueur 100 mm
- Manchon plastique de traversée de dalle **MTD-J 125**, longueur 275 mm
- Anneau acoustique **ACOUS**
- Bouton poussoir à ouverture/fermeture **BP**
- Télécommande
- Transformateur de sécurité **SATD1-12**

Composition

- Bouche réalisée en polystyrène
- Grille centrale amovible
- Manchette à joint intégrée

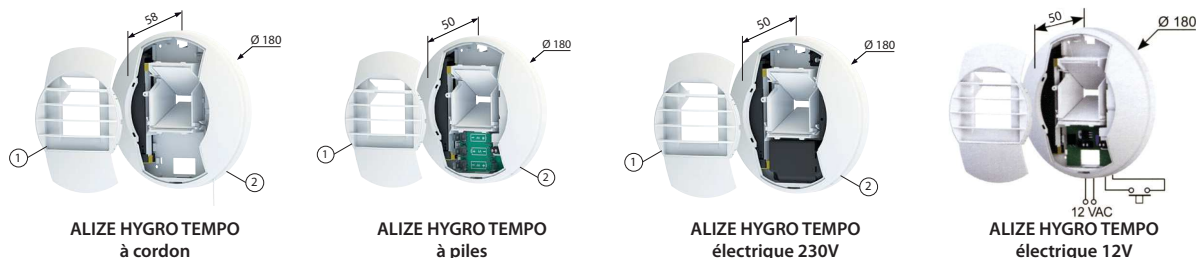
Finition

- Finition RAL 9016

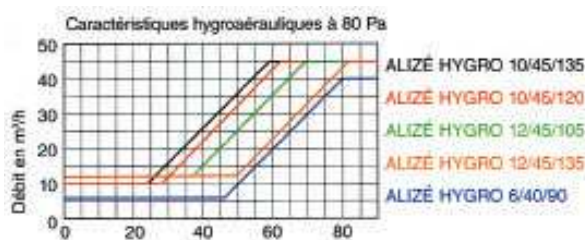
Commande

- Commande par cordon et temporisation 30 minutes
- Commande par bouton poussoir (ou télécommande), avec alimentation électrique 12V et temporisation 30 minutes
- Commande par bouton poussoir (ou télécommande), avec alimentation électrique 230V et temporisation 30 minutes
- Commande par bouton poussoir, avec alimentation par piles (2 piles 1,5V type LR6, non fournies) et temporisation 30 minutes

Caractéristiques dimensionnelles



Caractéristiques techniques



Isolement acoustique	Lw en dB(A)			Dn,e,w (C) ¹	
	100 Pa	136 Pa ¹	160 Pa		avec anneau acoustique
10/40/90 m ³ /h	31	35	37	55	59
15/45/135 m ³ /h	31	35	37	55	58

Débits intermédiaires : prendre les valeurs de la bouche 12/45/135 m³/h
¹ Valeurs certifiées CSTBat

Mise en œuvre

Quel que soit le modèle de bouche hygoréglable, le montage peut s'effectuer en position murale ou plafond.

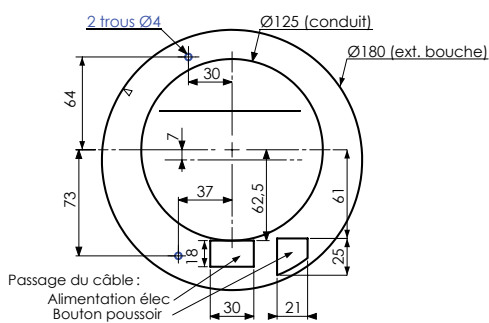
En position murale, les bouches sont montées par simple emboîtement sur une manchette Ø125 mm fixée directement sur le conduit. Le joint à lèvres assure le maintien de l'étanchéité.

En plafond, la mise en œuvre peut être réalisée en utilisant un manchon placo 3 griffes ou un manchon de traversée de dalle Ø125 mm.

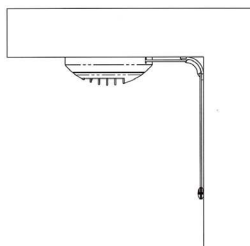
Monter le manchon placo 3 griffes en effectuant une rotation dans le sens inverse des aiguilles d'une montre. Le verrouillage s'effectue par rotation dans le sens des aiguilles d'une montre.

Les bouches possèdent 2 trous de fixation. Il est conseillé de visser les bouches sur le mur ou sur le plafond en utilisant les 2 vis prévues à cet effet. Les bouches électriques devront être impérativement fixées.

Les bouches possèdent un passage de câble pour l'alimentation électrique.



Pour les versions à cordon, il est nécessaire de prévoir l'installation d'une pièce de renvoi d'angle pour un montage en plafond, qui permet le guidage du cordon.



Pour la version ALIZE HYGRO TEMPO (230V), l'alimentation 230V de la bouche doit s'effectuer par un câble 2 fils (2 x 1,5 mm²) à encastrer et débouchant à l'arrière de la platine support. Cette alimentation doit comporter un dispositif de protection adapté et repéré au tableau électrique afin de pouvoir procéder aux interventions sur la bouche.

Appareil électrique de classe II.

Pour la version ALIZE HYGRO TEMPO (12V), l'alimentation 12V de la bouche doit s'effectuer par un câble 2 fils (2 x 1,5 mm²) à encastrer et débouchant à l'arrière de la platine support. Cette alimentation doit comporter un dispositif de protection adapté et repéré au tableau électrique afin de pouvoir procéder aux interventions sur la bouche.

Pour la version ALIZE HYGRO TEMPO (piles), la bouche doit être raccordée au bouton poussoir à fermeture par un câble 2 fils à encastrer et débouchant à l'arrière de la platine support. Connexion sur le bornier.

Vérifier annuellement l'usure des piles. Lorsque le volet ne s'ouvre plus correctement (plus de bruit moteur), les piles doivent être changées.

Accessoires



RC
Renvoi d'angle



MP-J
Manchette à joint



MP3-J
Manchon placo 3 griffes



MTD-J
Manchon de traversée de dalle



ACOUS
Mousse acoustique



BP
Bouton poussoir



TELECOMANDE
Télécommande



SATD1-12
Transformateur de sécurité