



## ALIZE HYGRO

- Bouche hygroréglable simple débit

### Utilisation

- Reprise dans les installations de ventilation
- Montage mural ou au plafond
- Assure un débit modulé suivant l'humidité relative ambiante : 10/50\*, 10/60, 10/75, 15/50\*, 15/75, 15/100 ou 20/60 m<sup>3</sup>/h
- Diamètre de raccordement : Ø125 mm

\* Avis technique ALIZE HOTEL.

### Accessoires

- Manchon placo 3 griffes **MP3-J 125**, longueur 100 mm
- Manchon plastique de traversée de dalle **MTD-J 125**, longueur 275 mm

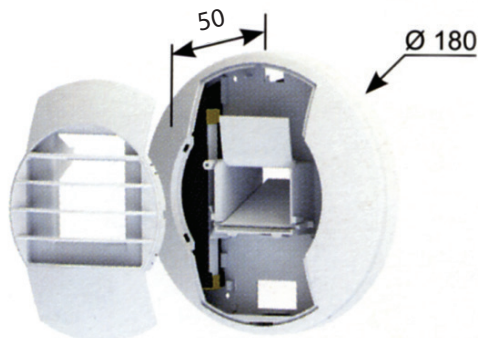
### Composition

- Bouche réalisée en polystyrène
- Grille centrale amovible
- Manchette à joint intégrée

### Finition

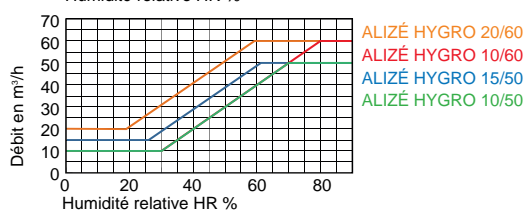
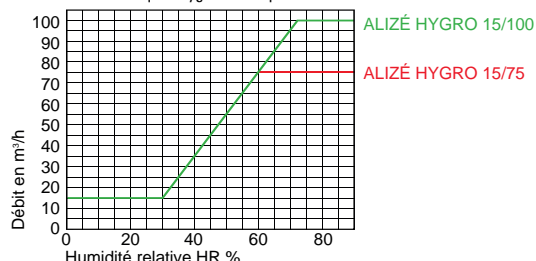
- Finition RAL 9016

### Caractéristiques dimensionnelles



## Caractéristiques techniques

Caractéristiques hygroaérauliques à 80 Pa



Isolement acoustique	Lw en dB(A)			Dn,e,w (C)
	100 Pa	136 Pa	150 Pa	
15/75 m³/h	36	40	42	53
15/100 m³/h	36	40	42	52
15/50 m³/h	32	36	38	56
20/60 m³/h	35	38	40	55

## Mise en œuvre

Quel que soit le modèle de bouche hygoréglable, le montage peut s'effectuer en position murale ou plafond.

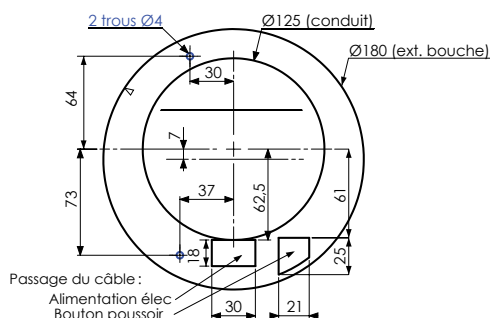
En position murale, les bouches sont montées par simple emboîtement sur une manchette Ø125 mm fixée directement sur le conduit. Le joint à lèvres assure le maintien de l'étanchéité.

En plafond, la mise en œuvre peut être réalisée en utilisant un manchon placo 3 griffes ou un manchon de traversée de dalle Ø125 mm.

Monter le manchon placo 3 griffes en effectuant une rotation dans le sens inverse des aiguilles d'une montre. Le verrouillage s'effectue par rotation dans le sens des aiguilles d'une montre.

Les bouches possèdent 2 trous de fixation. Il est conseillé de visser les bouches sur le mur ou sur le plafond en utilisant les 2 vis prévues à cet effet. Les bouches électriques devront être impérativement fixées.

Les bouches possèdent un passage de câble pour l'alimentation électrique.



## Accessoires



**MP3-J**  
Manchon placo 3 griffes



**MTD-J**  
Manchon de traversée de dalle