



BLR-A40

- Grille extérieure rectangulaire (pas de 40 mm)

Utilisation

- Prise ou rejet d'air dans les installations de ventilation
- Montage mural
- Longueur : Minimum = 150 mm ; Maximum = 2 000 mm ; Multiple de 10 mm
- Hauteur: Minimum = 150 mm ; Maximum = 2 000 mm ; Multiple de 10 mm
- En prise d'air, il est conseillé de ne pas dépasser 3 m/s afin de ne pas entraîner des particules d'eau dans le réseau

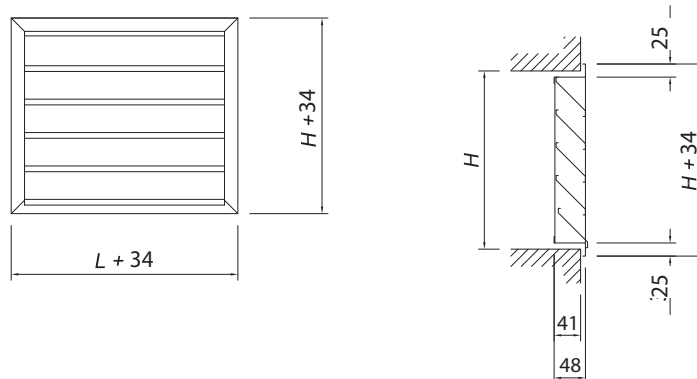
Composition

- Cadre périphérique et lames en aluminium
- Lames inclinées de 45°
- Pas de 40 mm
- Moustiquaire en acier galvanisé
- Fixation par vis apparentes

Finition

- Finition aluminium anodisé

Caractéristiques dimensionnelles



Mise en œuvre

Réaliser dans la paroi la réservation aux dimensions indiquées.
Introduire la grille et fixer les vis dans les perforations prévues à cet effet.

Tableau de sélection en prise d'air

LxH (mm)	200 x 200	400 x 200	300 x 300	600 x 200	400 x 300	800 x 200	400 x 400	600 x 300
Débit (m³/h)	Ak (m²)							
	0,021	0,044	0,051	0,066	0,069	0,089	0,098	0,106
200	2,7 25							
400	5,4 104	2,6 24	2,2 18					
600		3,9 54	3,3 39	2,6 24	2,5 23			
800		5,1 93	4,4 69	3,4 41	3,3 39	2,6 24	2,3 19	2,1 16
1000			5,5 108	4,3 66	4,1 60	3,2 37	2,9 30	2,7 26
1500				6,4 145	6,1 132	4,7 79	4,3 66	4,0 57
2000						6,3 141	5,7 116	5,3 100

LxH (mm)	1000 x 200	800 x 300	600 x 400	500 x 500	1000 x 300	600 x 500	800 x 400	600 x 600
Débit (m³/h)	Ak (m²)							
	0,111	0,141	0,149	0,164	0,178	0,196	0,200	0,246
1000	2,5 23	2,0 15						
1500	3,8 52	3,0 32	2,8 28	2,6 24	2,4 21	2,2 18		
2000	5,0 89	4,0 57	3,8 52	3,4 41	3,2 37	2,9 30	2,8 28	2,3 19
3000	7,5 200	5,9 124	5,6 112	5,1 93	4,7 79	4,3 66	4,2 63	3,4 41
4000				6,8 164	6,3 141	5,7 116	5,6 112	4,6 75
5000						7,1 179		5,7 116
6000								6,8 164

L X H (mm)	1000 x 400	800 x 500	1000 x 500	800 x 600	1000 x 600	800 x 800	1000 x 800	1000 x 1000
Q (m³/h)	Ak (m²)							
	0,252	0,265	0,333	0,336	0,422	0,495	0,622	0,851
2000	2,3 19	2,1 16						
3000	3,4 41	3,2 37	2,6 24	2,5 23				
4000	4,5 72	4,2 63	3,4 41	3,4 41	2,7 26	2,3 19		
5000	5,6 112	5,3 100	4,2 63	4,2 63	3,3 39	2,9 30	2,3 19	
6000		6,3 141	5,1 93	5,0 89	4,0 57	3,4 41	2,7 26	
8000			6,7 159	6,7 159	5,3 100	4,5 72	3,6 46	2,7 26
10000					6,6 155	5,7 116	4,5 72	3,3 39
12500							5,6 112	4,1 60
15000							6,8 164	4,9 85
20000								6,6 155

Ak = Surface libre en m² - Vk = Vitesse effective en m/s - Pa = Perte de charge

En prise d'air, il est conseillé de ne pas dépasser 3 m/s afin de ne pas entraîner des particules d'eau dans le réseau.

Vk Pa

Méthode de sélection

- **Vk** = Vitesse effective en m/s
- **Pa** = Perte de charge de la grille