



## BORÉA

- Bouche plastique ajustable avec manchette/manchon placo 3 griffes/manchon de traversée de dalle/manchon coudé

### Utilisation

- Soufflage ou reprise dans les installations de ventilation
- Montage mural ou au plafond
- 2 tailles disponibles du Ø80 mm et Ø125 mm

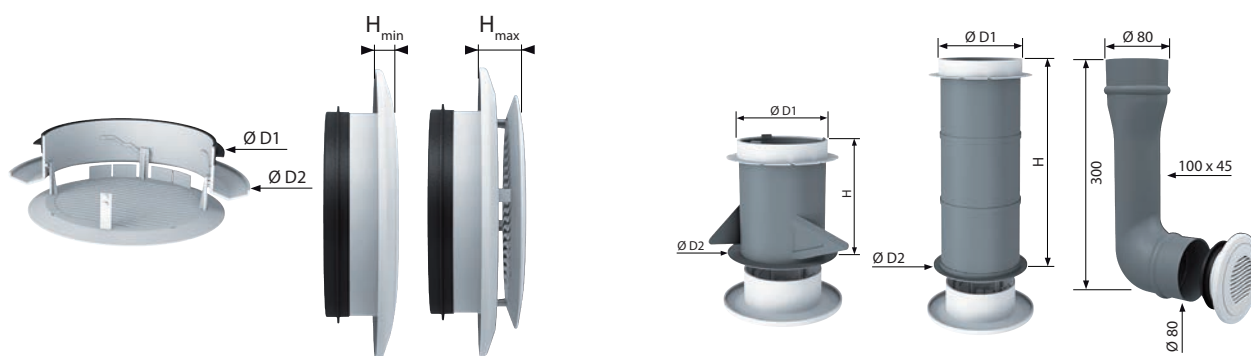
### Composition

- Corps, obturateur central et grille réalisés en polystyrène
- Manchette de raccordement en polystyrène avec joint en caoutchouc (suivant modèle)
- Manchon placo 3 griffes en polystyrène avec joint en caoutchouc (suivant modèle)
- Manchon de traversée de dalle en polystyrène avec joint en caoutchouc (suivant modèle)
- Manchette de raccordement avec joint en caoutchouc et manchon coudé en polystyrène (suivant modèle)

### Finition

- Finition RAL 9016

### Caractéristiques dimensionnelles



Modèles	Ø (mm)	ØD1 (mm)	ØD2 (mm)	H (mm)	Hmin (mm)	Hmax (mm)
BORÉA + Manchette	80	74	110	-	9	20
BORÉA + Manchette	125	119	165	-	9	20
BORÉA + Manchon placo	80	78	99	100	9	20
BORÉA + Manchon placo	125	122	159	100	9	20
BORÉA + Manchon dalle	80	78	98	275	9	20
BORÉA + Manchon dalle	125	122	154	275	9	20

## Caractéristiques techniques

Tableau de sélection																
Type	Qv (m³/h)	SOUFFLAGE								EXTRACTION						
		Grille ouverte Obturbateur fermé		Sans déflecteur				Avec déflecteur		Grille ouverte Obturbateur ouvert		Grille fermée Obturbateur ouvert				
				Grille fermée - Obturbateur ouvert				Position 2				Position 2		Position 1		Position 2
		DP (Pa)	Lw (dB(A))	DP (Pa)	Lw (dB(A))	DP (Pa)	Lw (dB(A))			DP (Pa)	Lw (dB(A))			DP (Pa)	Lw (dB(A))	DP (Pa)
BOREA 80	15	8	< 20	6	< 20	3	< 20	4	< 20	2	< 20	7	< 20	3	< 20	
	30	32	20	26	30	12	20	17	23	7	< 20	30	33	12	22	
	45	68	32	-	-	25	27	34	34	15	25	-	-	25	30	
BOREA 125	45	8	< 20	10	< 20	5	< 20	8	< 20	3	< 20	10	< 20	5	< 20	
	60	14	< 20	18	26	8	< 20	14	23	7	< 20	18	< 20	8	< 20	
	75	20	20	26	31	13	21	20	25	11	< 20	28	25	13	22	
	90	28	28	37	35	18	23	28	30	17	20	40	28	18	26	
	120	48	36	-	-	30	30	48	37	19	27	70	37	33	32	
	150	-	-	-	-	44	35	-	-	27	33	-	-	50	37	
180	-	-	-	-	-	-	-	-	38	37	-	-	-	-		

Qv : débit d'air soufflé ou extrait par la bouche

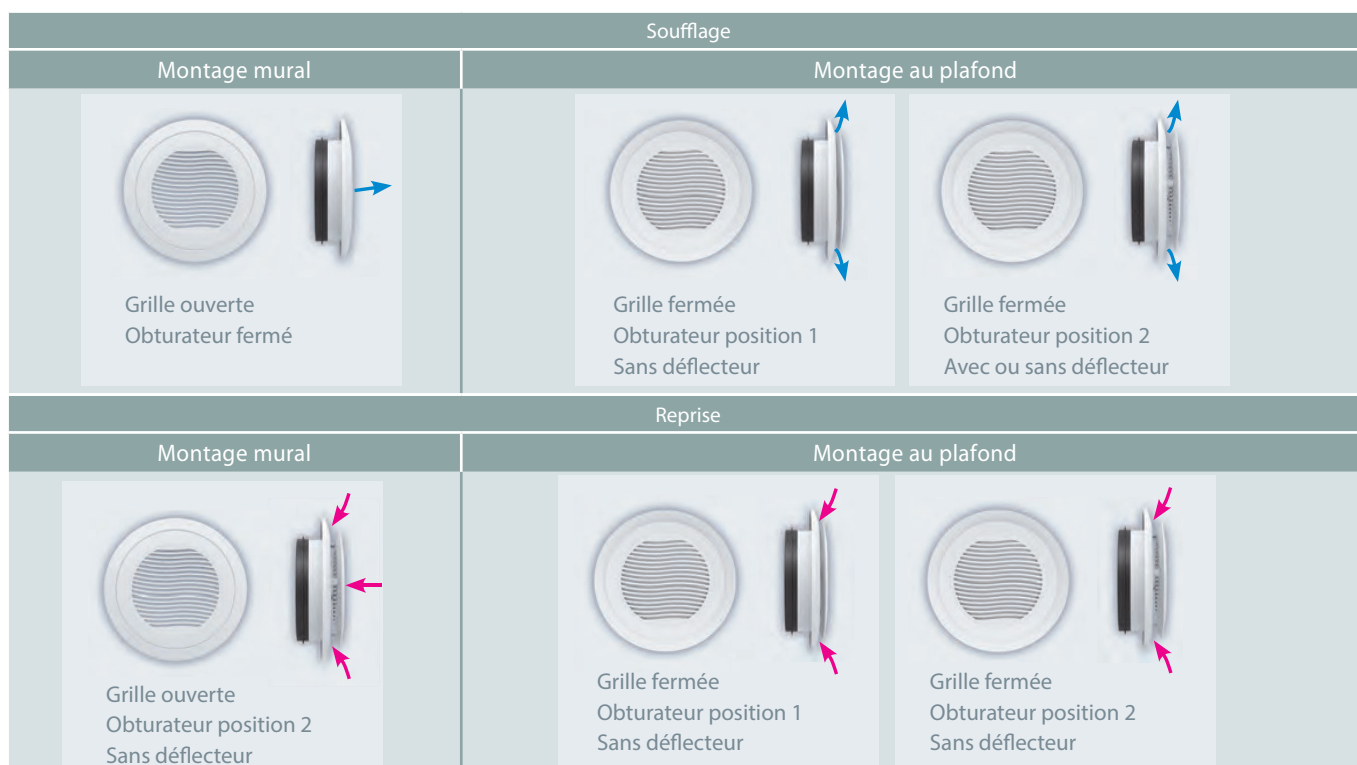
DP : perte de charge totale de la bouche

Lw : niveau de puissance acoustique. Ce niveau est caractéristique de la bouche

Les essais ont été effectués sans registre de réglage ou régulateur de débit. L'emploi d'un de ces éléments modifie les caractéristiques initiales du produit.

## Mise en œuvre

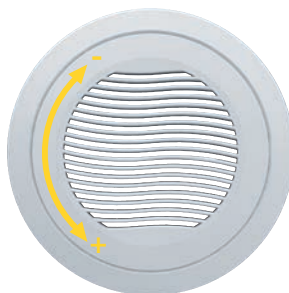
Réglage :



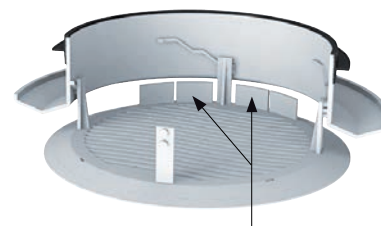
La bouche BORÉA est équipée de déflecteurs sécables permettant de canaliser le flux d'air.  
Pour une utilisation en extraction ou en soufflage 4 directions, enlever les déflecteurs sécables.



Ouverture (+) ou fermeture (-) de la grille



Ouverture (+) ou fermeture (-) de l'obturateur  
(position fermé, 1 ou 2)



Déflecteurs sécables

#### Montage sur conduit :

Montage par simple emboîtement sur le conduit.

Le maintien et l'étanchéité étant assurés par le joint à lèvres.

#### Montage sur manchette ou manchon :

Montage de la bouche sans joint sur la manchette préalablement fixée sur le conduit ou sur le manchon placo ou de traversée de dalle préalablement fixé au plafond.

Le maintien et l'étanchéité étant assurés par le joint à lèvres.

Les composants doivent rester facilement accessibles pour l'entretien.