



PSF/FGA

- Grille à ailettes horizontales fixes anti-vision, porte-filtre

Utilisation

- Reprise dans les installations de ventilation
- Montage au plafond, remplace une dalle de faux-plafond
- 3 tailles disponibles
 - 595 x 295 mm
 - 595 x 595 mm
 - 1195 x 595 mm

Accessoires

- Plénum de raccordement en acier galvanisé avec piquage latéral **REP** (insonorisation 2 ou 5 faces en options)
- Plénum de raccordement pyramidal en acier galvanisé avec piquage latéral **PEP** (insonorisation 2 ou 5 faces en options)
- Filtre Grossier 55% (G3) selon ISO 16890 **MS-FGA**

Variantes

- Autres teintes (RAL à préciser)

Composition

- Cadre périphérique en aluminium, encadrement 25 mm
- Ailettes frontales horizontales fixes en aluminium, anti-vision
- Fixation par vis sur un plénum de raccordement
- Noyau central articulé avec fermeture push-pull et logement pour filtre (filtre non inclus)

Finition

- Finition RAL 9016

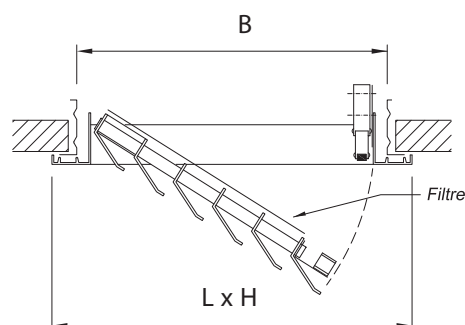
Tableau de sélection rapide en reprise

	Longueur	595	595	1195
	Hauteur	295	595	595
Q	Ak	0,049	0,103	0,210
500	Vk	2,8		
	ΔP	4		
	LwA	21		
750	Vk	4,2	2,0	
	ΔP	8	2	
	LwA	32	< 20	
1000	Vk	5,6	2,7	
	ΔP	15	4	
	LwA	40	23	
1500	Vk	8,4	4,1	2,0
	ΔP	33	8	2
	LwA	50	34	< 20
2000	Vk		5,4	2,6
	ΔP		14	4
	LwA		42	26
2500	Vk		6,7	3,3
	ΔP		21	5
	LwA		48	32
3000	Vk			4,0
	ΔP			8
	LwA			37
3500	Vk			4,6
	ΔP			10
	LwA			41
4000	Vk			5,3
	ΔP			13
	LwA			44

Facteur de correction en fonction du filtre	Grossier 40% (G2)	Grossier 55% (G3)	Grossier 60% (G4)
F ΔP	x 3	x 3	x 3,3

L = Longueur nominale en mm – H = Hauteur nominale en mm – Q = Débit en m³/h – Ak = Surface libre en m²
 Vk = Vitesse effective en m/s – ΔP = Perte de charge en Pa – LwA = Puissance sonore en dB(A)
 Conditions : Registre ouvert à 100%.

Caractéristiques dimensionnelles



Modèles	L (mm)	H (mm)	B _L (mm)	B _H (mm)
595 x 595	595	295	545	245
595 x 595	595	595	545	545
1195 x 595	1195	595	1145	545

Mise en oeuvre

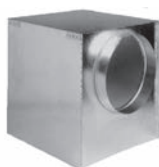
Dans le cas d'un montage avec un plénum, déplier les équerres du plénum et le suspendre par des tiges filetées scellées dans le béton ou en utilisant un autre système agréé, ajuster la position du plénum. Ce montage doit être effectué avant de refermer le plafond.

Fixer la grille en la vissant sur le plénum.

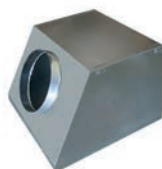
Pour le remplacement du filtre, faire pression sur le côté du noyau de la grille, accompagner la descente de celui-ci puis faire glisser le filtre transversalement pour le remplacer.

Il est nécessaire de prévoir un contrôle régulier de l'encrassement du filtre.

Accessoires



REP
Plénum de raccordement
avec piquage latéral



PEP
Plénum de raccordement
pyramidal avec piquage
latéral



MS-FGA
Filtre