

PPRMB

- Diffuseur de reprise à tôle perforée

Utilisation

- Reprise dans les installations de ventilation
- Montage au plafond
- 4 tailles disponibles

Accessoires

- Filtre Grossier 55% (G3) selon ISO 16890 **MS-PPRMB**

Variantes

- Autres teintes (RAL à préciser)

Composition

- Cadre périphérique en acier galvanisé, encadrement de 25 mm
- Tôle perforée en acier galvanisé
- Plénum de raccordement en acier galvanisé avec piquage axial et logement pour filtre (filtre non inclus)
- Noyau central articulé avec fermeture push-pull

Finition

- Finition RAL 9016

Tableau de sélection rapide en reprise

Tailles		300	400	500	600
Q	Ak	0,032	0,062	0,102	0,153
100	Vk	0,9			
	ΔP	3 - 5			
	LwA	< 20			
200	Vk	2,0	0,9		
	ΔP	15 - 21	2 - 3		
	LwA	< 20	< 20		
300	Vk	2,7	1,4	0,9	
	ΔP	34 - 48	9 - 12	3 - 4	
	LwA	24	< 20	< 20	
400	Vk	3,6	1,8	1,1	0,8
	ΔP	62 - 86	16 - 22	5 - 8	2 - 3
	LwA	39	21	< 20	< 20
500	Vk	5,0	2,3	1,4	1,0
	ΔP	96 - 135	25 - 35	9 - 12	4 - 5
	LwA	47	28	< 20	< 20
600	Vk		2,7	1,7	1,1
	ΔP		36 - 50	13 - 18	5 - 8
	LwA		34	< 20	< 20
800	Vk		3,6	2,2	1,5
	ΔP		64 - 90	23 - 33	10 - 14
	LwA		43	29	< 20
1000	Vk			2,8	1,9
	ΔP			16 - 23	9 - 13
	LwA			36	25
1500	Vk				2,7
	ΔP				37 - 52
	LwA				38

Perte de charge

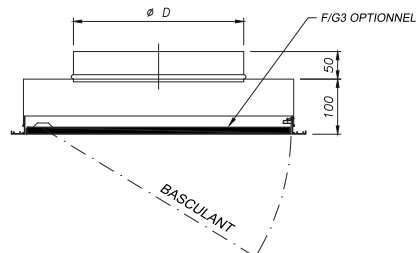
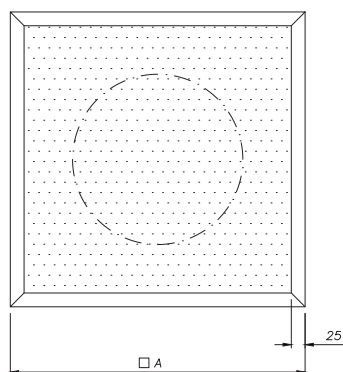
ΔP	3 - 5
	3 = Perte de charge de la grille
	5 = Perte de charge de la grille + Filtre Grossier 55% (G3)

Q = Débit en m³/h - Ak = Surface libre en m²

Vk = Vitesse effective en m/s - ΔP = Perte de charge en Pa

LwA = Puissance sonore en dB(A)

Caractéristiques dimensionnelles



Tailles	A (mm)	Ø (mm)
300	300	160
400	400	200
500	500	250
600	595	315

Mise en œuvre

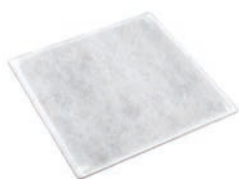
Dans le cas d'une installation en faux-plafond, suspendre la grille dans le faux-plafond en utilisant les pattes de suspension puis la faire descendre jusqu'à ce qu'elle repose sur les profilés porteurs.

Dans le cas d'une installation en plafond non démontable, suspendre la grille au béton puis grâce au système de suspension, la soulever jusqu'à ce qu'elle soit plaquée au plafond.

Pour le remplacement du filtre, faire pression sur le côté du noyau central, accompagner la descente de celui-ci puis faire glisser le filtre transversalement pour le remplacer.

Il est nécessaire de prévoir un contrôle régulier de l'encrassement du filtre.

Accessoires



MS-PPRMB
Filtre